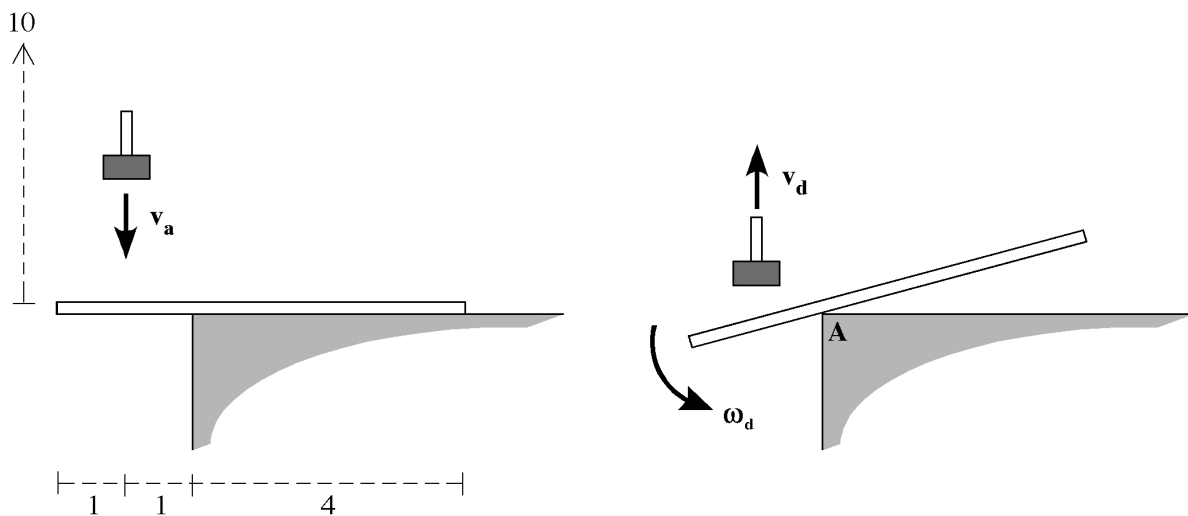




Problema 1. [5 puntos]

En una construcción a un obrero se le cae un martillo de 2 kg de masa.. El martillo tras haber descendido una altura de 10 m golpea en una vara de 6 m de largo y 10 kg de masa. Dicha vara estaba colocada de forma que sobresale 2 m del borde del suelo donde se apoya, y el martillo impacta en el centro de ese trozo de vara que sobresale. Se pide:

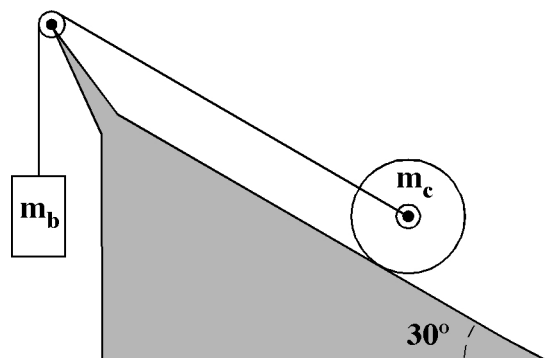
- Obtener la velocidad que lleva el martillo justo antes del impacto.
- Calcular la velocidad que llevará el martillo justo después del impacto, así como la velocidad angular con la que pivotará la vara alrededor del borde A, suponiendo que el punto de contacto de la vara con el borde no sufre ningún tipo de movimiento, y que el coeficiente de restitución para el choque entre vara y martillo vale $e = 0,5$



Dato: Momento de inercia de una vara de longitud L con respecto a su centro: $I_G = \frac{1}{12} mL^2$

Problema 2. [5 puntos]

Un cilindro de radio R y masa $m_c = 10$ kg está colocado en un plano inclinado 30° . Su eje está conectado por medio de una cuerda y polea ideales y sin masa a un bloque colgante de masa $m_b = 6$ kg. Inicialmente ambos cuerpos se encuentran en reposo a la misma altura, y dejamos que evolucionen libremente. Se pide:



- Determinar si el bloque ascenderá o descenderá.
- Calcular la velocidad que llevará el bloque cuando haya ascendido o descendido una altura $h = 2,1$ m, según el movimiento que hayamos determinado en el apartado anterior, y sabiendo que el cilindro rueda sin deslizar.
- Aplicando el teorema que relaciona el trabajo de las fuerzas con la variación de la energía cinética, calcular el valor de la fuerza de tensión en la cuerda durante el movimiento.

Dato: Momento de inercia de un cilindro de radio R con respecto a su eje: $I_G = \frac{1}{2} mR^2$

Solución Problema 1.

a) En caída libre se conserva la energía: $mgh = \frac{1}{2}mv_a^2 \Rightarrow v_a = \sqrt{2gh} = \sqrt{2 \cdot 9,8 \cdot 10} = 14 \text{ m/s}$

La velocidad del martillo justo antes del impacto es $v_a = 14 \text{ m/s}$ hacia abajo

b) Durante el impacto las percusiones que actúan son la interacción F del martillo con la vara, y la reacción R de la vara con el borde. Entonces podemos escribir que la variación de la cantidad de movimiento del martillo se debe al impulso de la percusión: $F\Delta t = mv_d - m(-v_a)$

Y que la variación del momento angular de la vara con respecto al punto fijo A se debe al impulso angular del momento de la percusión:

$$d_{AB}F\Delta t = I_A\omega_d - 0$$

Por otra parte el coeficiente de restitución nos relaciona las velocidades relativas del martillo y del punto de contacto B , antes y después del impacto:

$$v_d - v_{Bd} = -e(v_a - v_{Ba}) \Rightarrow v_d - (-\omega_d d_{AB}) = -e(-v_a - 0)$$

Combinando las tres ecuaciones resolvemos el sistema:

$$\left. \begin{aligned} d_{AB}m(v_d + v_a) &= I_A\omega_d \\ v_d &= ev_a - \omega_d d_{AB} \end{aligned} \right\} \Rightarrow \begin{cases} \omega_d = \frac{md_{AB}(e+1)}{I_A + md_{AB}^2} v_a \\ v_d = \frac{eI_A - md_{AB}^2}{I_A + md_{AB}^2} v_a \end{cases}$$

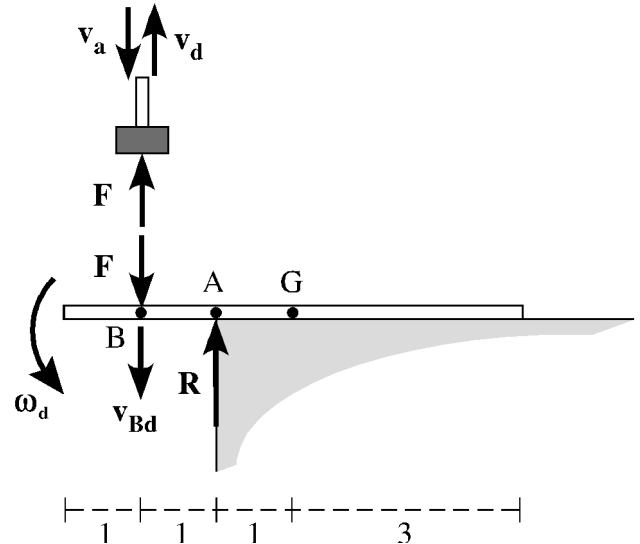
El momento de inercia con respecto al punto A se calcula por el teorema de Steiner:

$$I_A = I_G + md_{AG}^2 = \frac{1}{12}mL^2 + md_{AG}^2 = \frac{1}{12} \cdot 10 \cdot 6^2 + 10 \cdot 1^2 = 40 \text{ kg} \cdot \text{m}^2$$

Y sustituyendo todos los valores obtenemos finalmente:

$$\omega_d = \frac{2 \cdot 1(0,5 + 1)}{40 + 2 \cdot 1^2} 14 = 1 \text{ rad/s} \quad ; \quad v_d = \frac{0,5 \cdot 40 - 2 \cdot 1^2}{40 + 2 \cdot 1^2} 14 = 6 \text{ m/s}$$

La velocidad del martillo justo después del impacto es $v_d = 6 \text{ m/s}$ hacia arriba mientras que la vara inicia el giro alrededor de A con velocidad angular $\omega_d = 1 \text{ rad/s}$

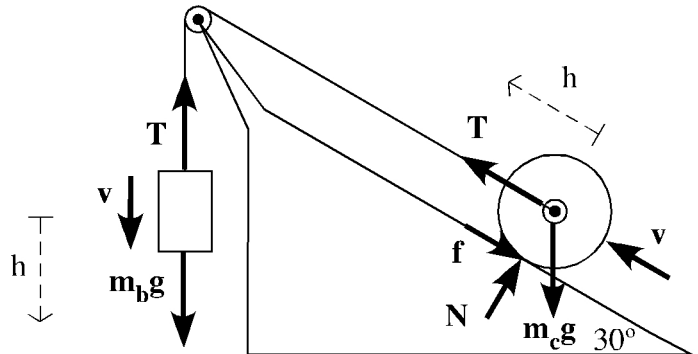


Solución Problema 2.

a) El bloque tiende a bajar por la acción de su propio peso: $m_b g = 6g$, mientras que en el otro extremo del sistema, tiende a hacerle subir la componente del peso del cilindro en la dirección del plano inclinado:

$$m_c g \sin 30^\circ = 10g \cdot 0,5 = 5g.$$

Por lo tanto vence el peso del bloque y éste descenderá.



El bloque desciende

b) Durante el movimiento de todo el sistema mecánico se conserva la energía, ya que el peso es la única fuerza externa que genera trabajo. Supongamos que inicialmente la energía es cero, entonces tendremos:

$$E_{\text{ini}} = E_{\text{fin}} \Rightarrow 0 = \frac{1}{2} m_b v^2 + \frac{1}{2} m_c v^2 + \frac{1}{2} I_G \omega^2 - m_b g h + m_c g h \sin 30^\circ$$

Como el cilindro rueda sin deslizar, se cumplirá: $v = \omega R$, y teniendo en cuenta el valor de su momento de inercia nos queda:

$$0 = \frac{1}{2} \left(m_b + m_c + \frac{1}{2} m_c \right) v^2 - g h (m_b - 0,5 m_c) \Rightarrow v = \sqrt{\frac{2gh(m_b - 0,5m_c)}{m_b + 1,5m_c}} = \sqrt{\frac{2 \cdot 9,8 \cdot 2,1 \cdot (6 - 5)}{6 + 15}} = 1,4 \text{ m/s}$$

El bloque lleva una velocidad $v_B = 1,4 \text{ m/s}$ cuando ha descendido $2,1 \text{ m}$

c) Las fuerzas que actúan sobre el bloque, su peso y la tensión en la cuerda, cumplirán:

$$\begin{aligned} W = \Delta E_c &\Rightarrow \int_0^h (T - m_b g) dy = \frac{1}{2} m_b v^2 - 0 \Rightarrow -Th + m_b g h = \frac{1}{2} m_b v^2 \Rightarrow \\ &\Rightarrow T = m_b \left(g - \frac{v^2}{2h} \right) = 6 \left(9,8 - \frac{1,4^2}{2 \cdot 2,1} \right) = 56 \text{ N} \end{aligned}$$

La fuerza de tensión en la cuerda es $T = 56 \text{ N}$