

## SEMANA 04

### CAD 3D

## INTRODUCCIÓN

Los objetivos que se persiguen con la realización de la siguiente práctica son los siguientes:

1. Introducción a las primitivas de sólidos
2. Edición de sólidos (unión, diferencia, intersección, corte)
3. Operaciones 2D sobre planos de vista.
4. Controles de visualización 3D.



Para la realización de esta práctica, el alumno usará la plantilla **acadiso** en la que se deberán modelar todos los elementos de las siguientes prácticas.

Se deberá utilizar en todos los ejercicios un sistema de capas adecuado.

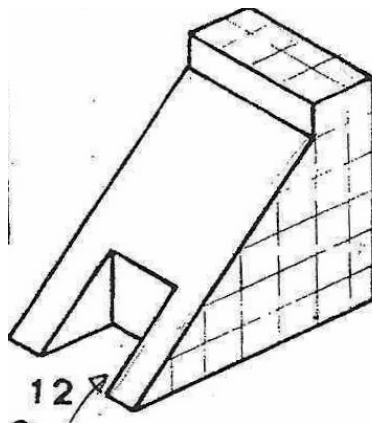
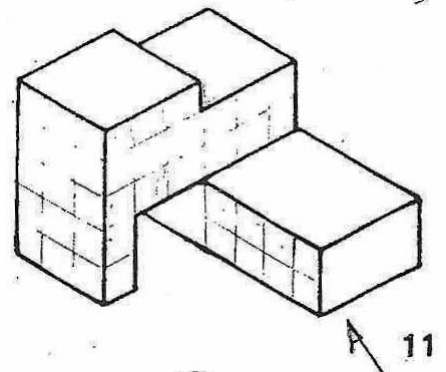
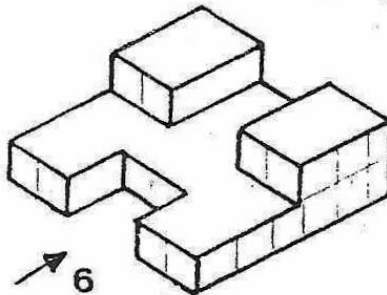
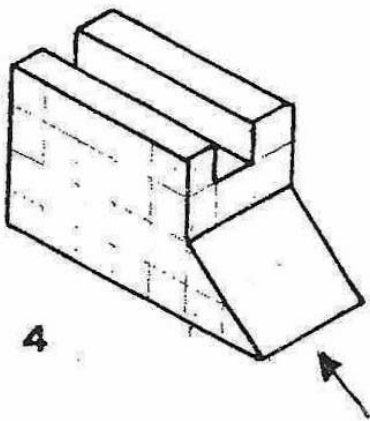
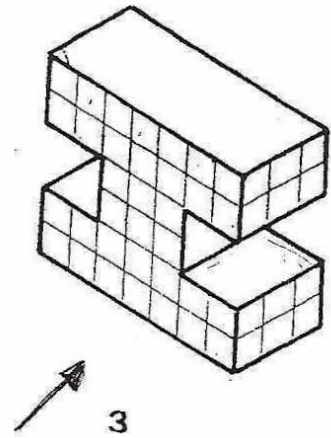
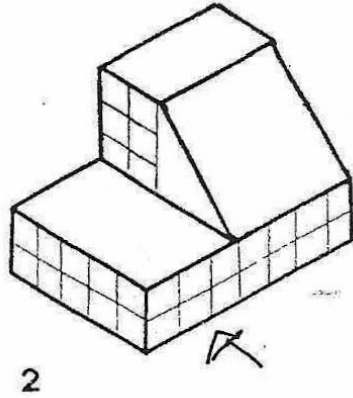
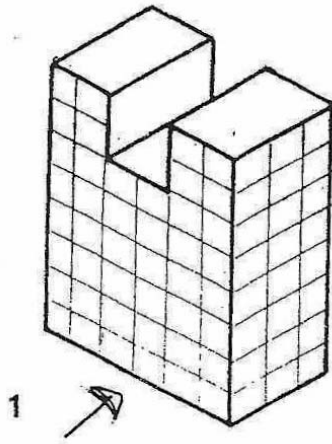
Todos los ejercicios propuestos deberán incluirse en un único fichero, independientemente de las unidades con las que se creen. De hecho, pueden aparecer discrepancias de tamaño sustanciales entre unos modelos y otros.


Todos los modelos deberán compartir un plano XY cualquiera en alguna de sus caras.

El fichero solución deberá dejarlo en el Aula Virtual con la nomenclatura estándar: **apellido1apellido2nombre-S04.dwg**.

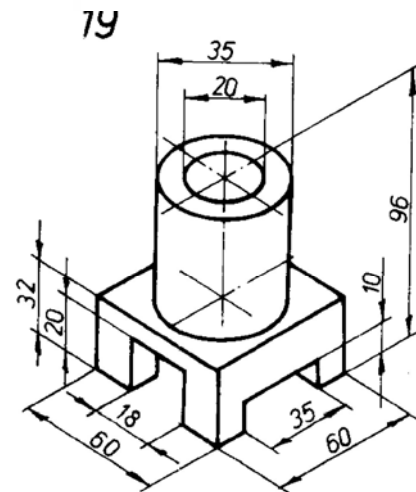
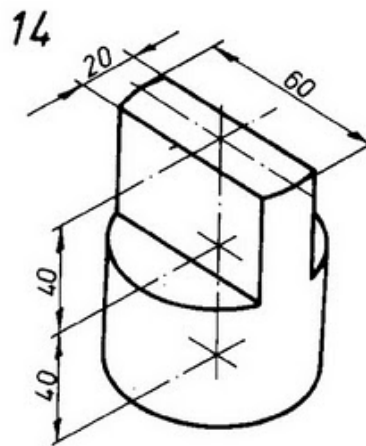
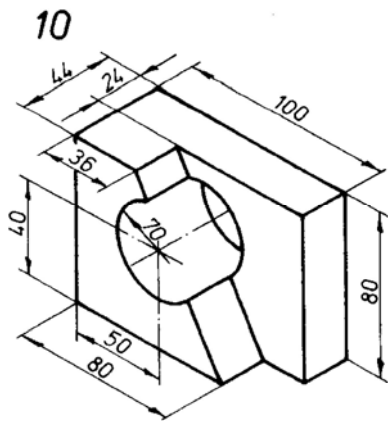
Número	Nombre			Grupo	Calificación
Ejercicio	Escala	TÉCNICAS DE REPRESENTACIÓN GRAFICA	Fecha	Tiempo	Puntuación
<b>C.4</b>					
	GRADO EN INGENIERIA DE LOS RECURSOS MINEROS Y ENERGETICOS UNIVERSIDAD DE CANTABRIA				



Utilizando las primitivas de sólidos, crear los siguientes modelos, dando a cada uno un color diferente. Cada unidad elemental tiene unas dimensiones de 10x10x10 mm y están montados con piezas independientes.



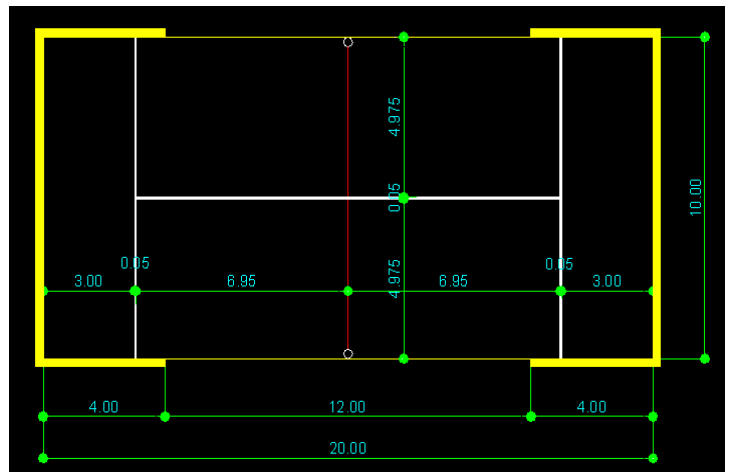
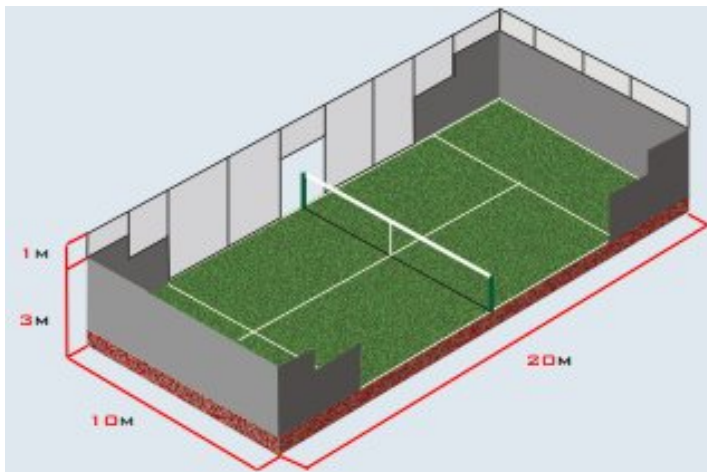
Número	Nombre			Grupo	Calificación
Ejercicio <b>C.4.1.</b>	Escala	TÉCNICAS DE REPRESENTACIÓN GRÁFICA	Fecha	Tiempo	Puntuación
		<b>GRADO EN INGENIERÍA DE LOS RECURSOS MINEROS Y ENERGÉTICOS</b> <b>UNIVERSIDAD DE CANTABRIA</b>			

Utilizando las primitivas de sólidos, crear los siguientes modelos; teniendo en cuenta que el resultado final deberá ser un UNICO sólido.

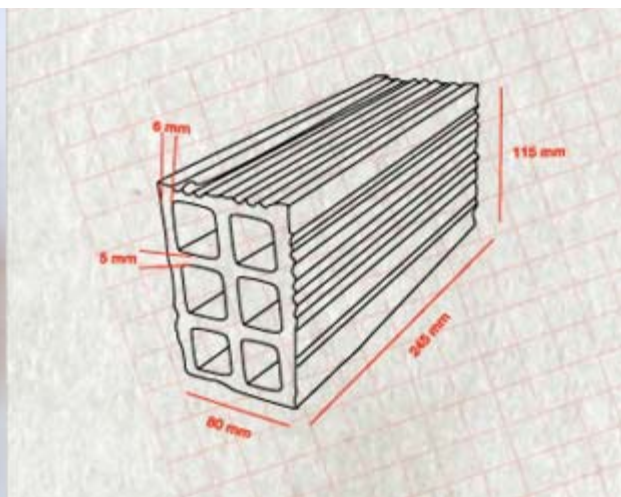


Número	Nombre			Grupo	Calificación
Ejercicio	Escala	TÉCNICAS DE REPRESENTACIÓN GRAFICA	Fecha	Tiempo	Puntuación
<b>C.4.2.</b>					
	<b>GRADO EN INGENIERIA DE LOS RECURSOS MINEROS Y ENERGETICOS UNIVERSIDAD DE CANTABRIA</b>				

Se desea construir una pista de pádel, y para ello se cuenta con las figuras siguientes (perspectiva oblicua y planta) en las que detallan sus medidas principales.





Para construir los muros perimetrales, se va a utilizar el ladrillo de bloque de la casa cemesa, que tiene las dimensiones siguientes:



Se pide:

1. Modelar el bloque según las dimensiones de la figura.
2. Crear un bloque que se llame "Bloque 245" con el ladrillo modelado.
3. Con la ayuda del bloque creado, modelar los muros del campo de padel tal y como se muestra en la perspectiva.
4. ¿Qué volumen de ladrillos será necesario?

Número	Nombre			Grupo	Calificación	
Ejercicio	Escala	TÉCNICAS DE REPRESENTACIÓN GRAFICA	Fecha	Tiempo	Puntuación	
<b>C.4.3</b>						
		<b>GRADO EN INGENIERIA DE LOS RECURSOS MINEROS Y ENERGETICOS</b> <b>UNIVERSIDAD DE CANTABRIA</b>				

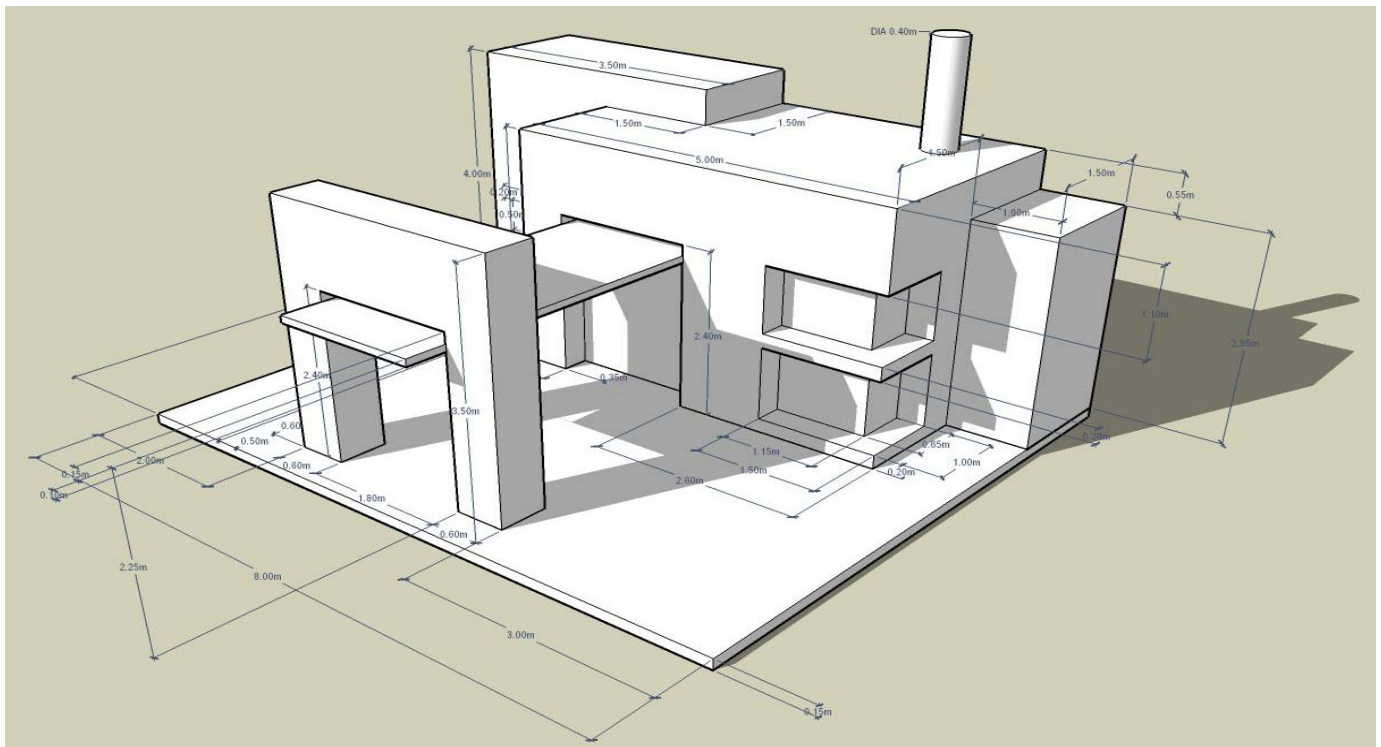
# OPCIONAL

Recientemente se ha inaugurado la primera planta termosolar del mundo que es capaz de producir electricidad de forma limpia durante las 24 horas del día con independencia de la radiación solar.




Dentro de sus instalaciones se pretende construir un edificio de bienvenida, en el que se reciba a los visitantes de las planta, y se incluya un centro de interpretación a modo de museo de la energía solar en general, y de esta planta en particular.

La forma y las dimensiones principales del museo se muestran en la figura:



Se pide modelar el edificio, utilizando las dimensiones que aparecen en la figura

Una vez finalizada, se recomienda utilizar los diferentes controles de visualización 3D existentes en Autocad 2010.

Número	Nombre		Grupo		Calificación
Ejercicio <b>C.4.4.</b>	Escala	TÉCNICAS DE REPRESENTACIÓN GRAFICA	Fecha	Tiempo	Puntuación
		<b>GRADO EN INGENIERIA DE LOS RECURSOS MINEROS Y ENERGETICOS</b> <b>UNIVERSIDAD DE CANTABRIA</b>			