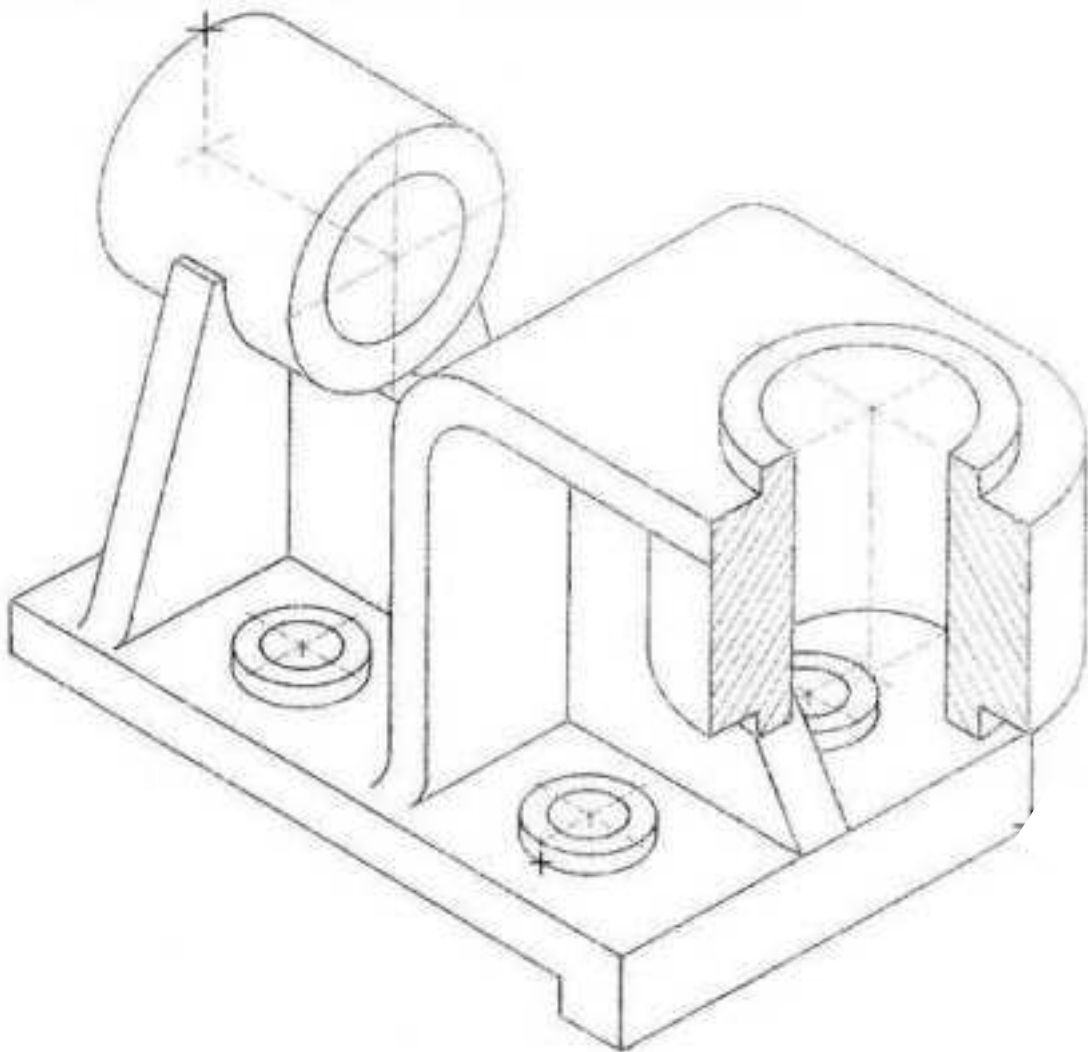



Dada la pieza en perspectiva isométrica sin reducción y a E 1/1, croquizar a mano alzada sus vistas normalizadas, incluyendo los cortes necesarios, en un formato A3.

El ejercicio se completará procediendo a su correcta acotación a mano alzada.



Examen de Técnicas de Representación Gráfica E.U. Ingeniería Técnica Minera Torrelavega Septiembre 2.011

Número	Nombre			Grupo	Calificación
Ejercicio 11.1	Escala	TECNICAS DE REPRESENTACION GRAFICA	Fecha	Tiempo	Puntuación
				60'	
	GRADO EN INGENIERIA DE LOS RECURSOS MINEROS Y ENERGETICOS UNIVERSIDAD DE CANTABRIA				