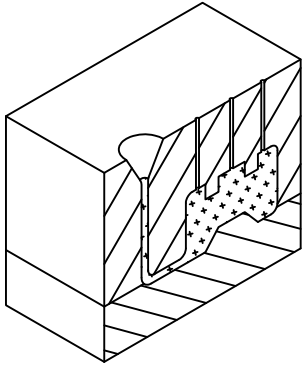
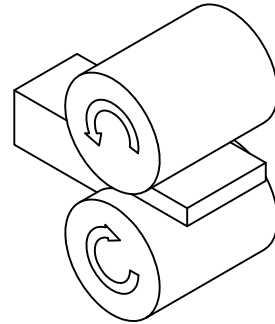


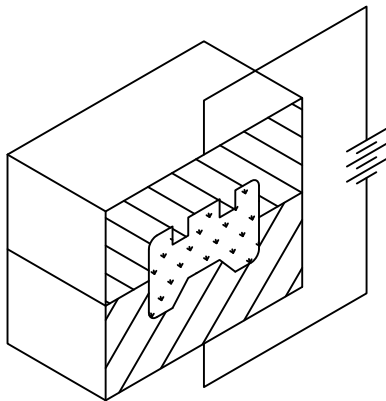
Procesos de fabricación Sin arranque de viruta



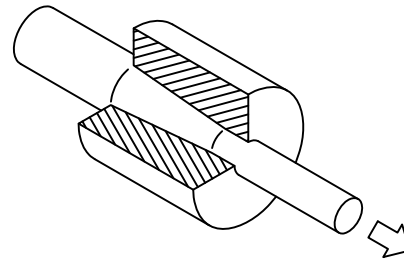
Fundición



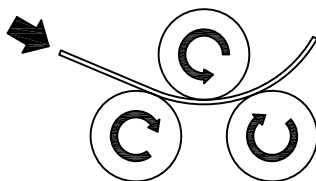
Laminado



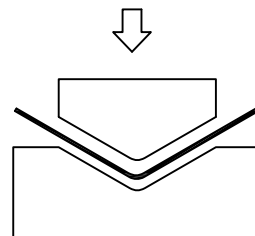
Sinterizado



Trefilado

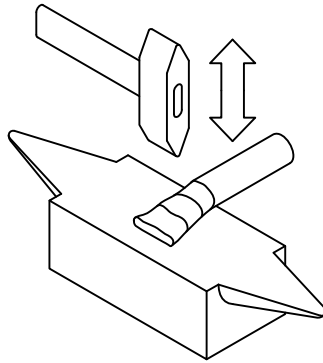


Curvado

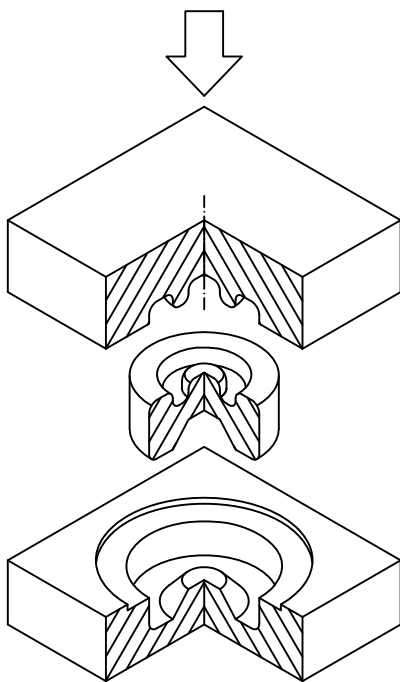


Doblado

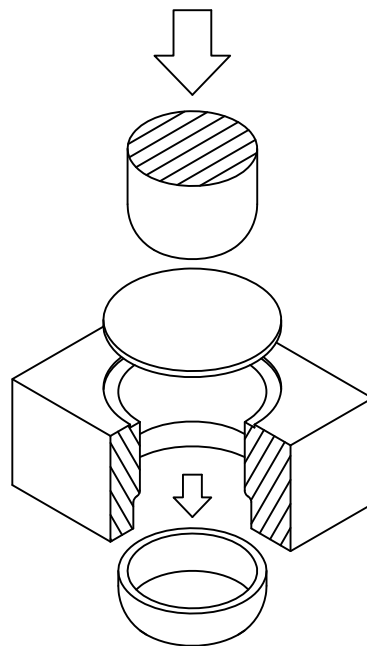
Procesos de fabricación Sin arranque de viruta



Forja

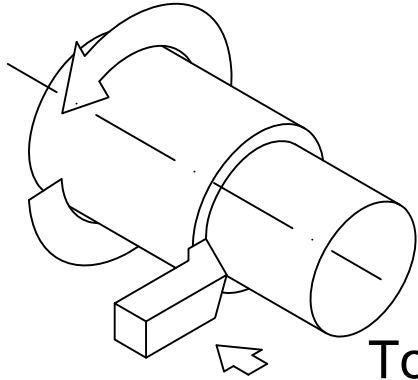


Estampación

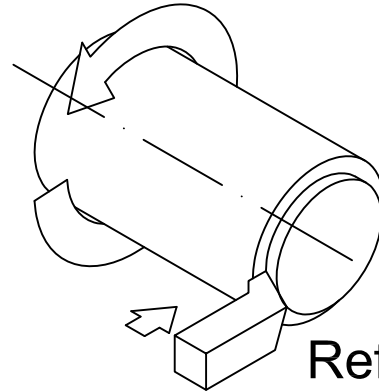


Embutición

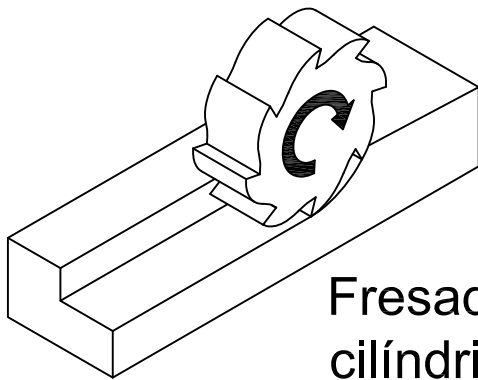
Procesos de fabricación Con arranque de viruta



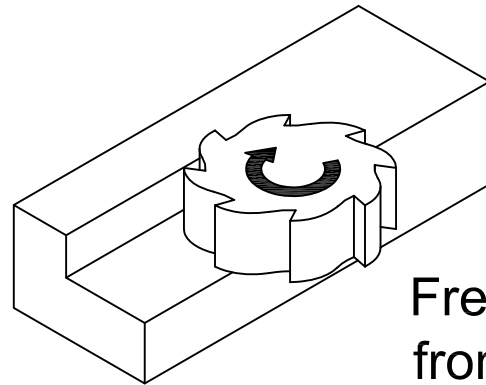
Torneado



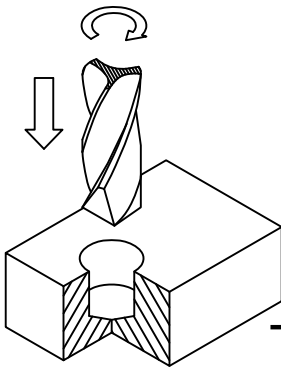
Refrentado



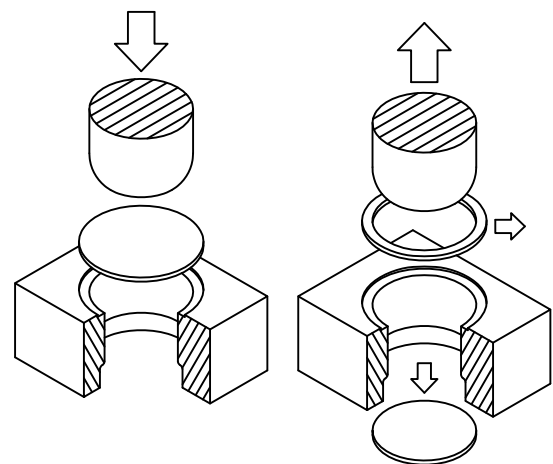
Fresado
cilíndrico



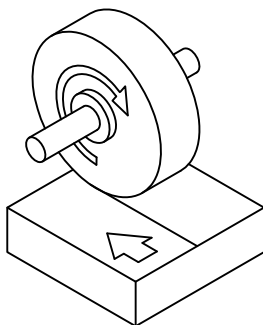
Fresado
frontal



Taladrado



Cizallado



Esmerilado