

# TOLERANCIAS

## 1. DEFINICIONES.

**Tolerancia:** Como se ha visto en las nociones de metrología, una magnitud no se puede dar de forma exacta, siendo preciso señalar un intervalo en el que se pueda asegurar, que se encuentra la medida obtenida, con un elevado nivel de confianza.

**Eje:** todo elemento **exterior** de una pieza, no necesariamente cilíndrico, que se aloja en el interior de un **agujero**.

**Agujero:** todo elemento **interior** de una pieza, no necesariamente cilíndrico, donde se aloja el **eje**.

**Medida nominal:** medida que indica la cifra de cota.

**Medida real:** medida final de la pieza una vez fabricada.

**Medida máxima:** la máxima medida admisible de un elemento.

**Medida mínima:** la más pequeña medida admisible de un elemento.

**Tolerancia dimensional:** diferencia entre la medida máxima y la medida mínima admitida.

**Desviación superior (es, Es):** diferencia entre la medida máxima y la medida nominal.

**Desviación inferior (ei, Ei):** diferencia entre la medida mínima y la medida nominal.

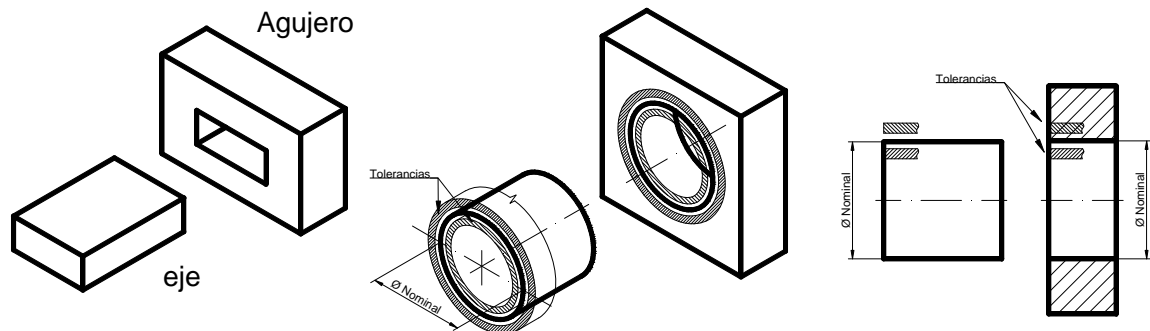


Figura 1. Eje-Agujero. Tolerancia.

## 2. INDICACIÓN DE LA TOLERANCIA

La tolerancia se designa añadiendo a la medida nominal, una letra que indica la posición de la tolerancia y un número, que es el Índice de la tolerancia o calidad, a partir de la cual se puede obtener la amplitud de la tolerancia.

Así, en el ejemplo:

<b>Eje</b>	<b>40 f 7</b>	40	medida nominal
		f	posición de la tolerancia. En minúscula ( <b>f</b> ) es eje.
		7	calidad o magnitud de la tolerancia.

**Agujero**      **40 F 7**      40 medida nominal  
 F posición de la tolerancia. En mayúscula (**F**) es agujero.  
 7 calidad o magnitud de la tolerancia.

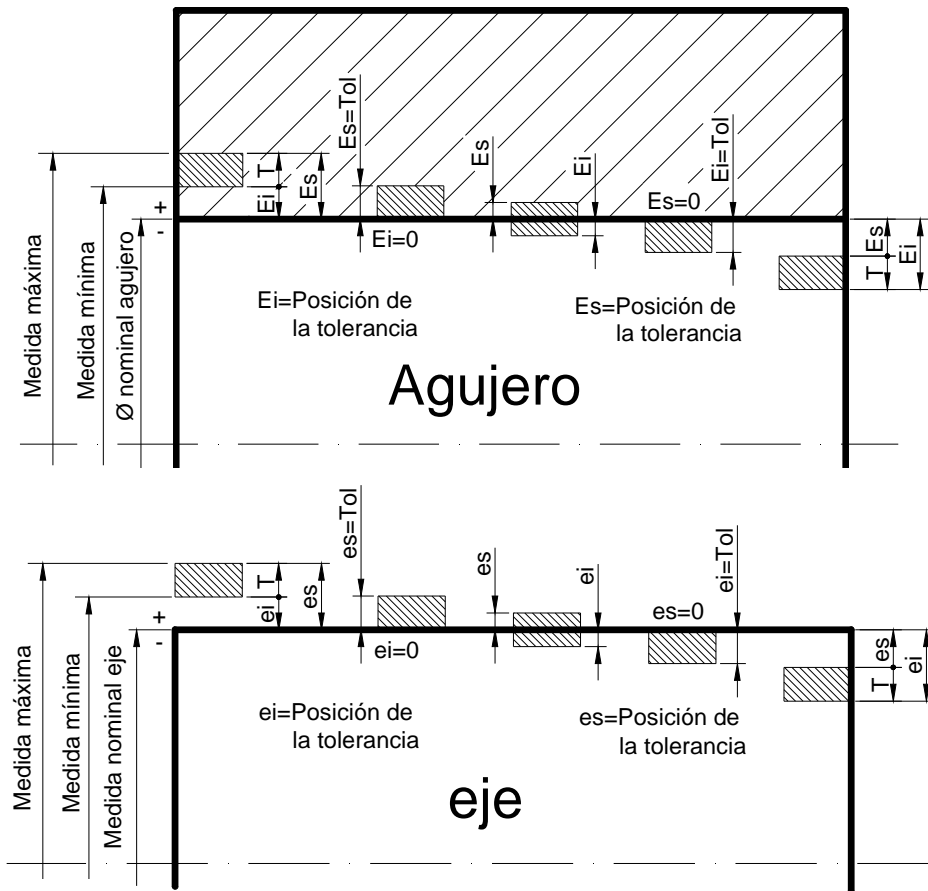


Figura 2. Posición de la zona de tolerancia

### 3. CALIDAD DE LA TOLERANCIA

La calidad es la amplitud de la tolerancia y depende del diámetro o medida nominal del elemento y de la función que vaya a desempeñar.

Hay 20 Índices de tolerancia, según se indica en la norma UNE-EN 20286-1:1996 (ISO 286-1988), los cuales se aplican según su función:

IT 01 e IT 0	Especial precisión. Patrones.
IT 1 a IT 3	Calibres y piezas de gran precisión
IT 4 a IT 11	Piezas o elementos que han de ajustar
IT 12 a IT 18	Superficies libres

En la tabla 1 se recogen los valores del intervalo según el Índice de tolerancia y la medida nominal.

#### 4. POSICIÓN DE LA TOLERANCIA.

Según indica la norma UNE-EN 20286-1:1996 (ISO 286-1988) se designan 28 posiciones de la tolerancia con respecto a la medida nominal. Son:

Agujeros:

A, B, C, CD, D, E, EF, F, FG, G, H, J, JS, K, M, N, P, R, S, T, U, V, X, Y, Z, ZA, ZB, ZC

Ejes:

a, b, c, cd, d, e, ef, f, fg, g, h, j, js, k, m, n, p, r, s, t, u, v, x, y, z, za, zb, zc

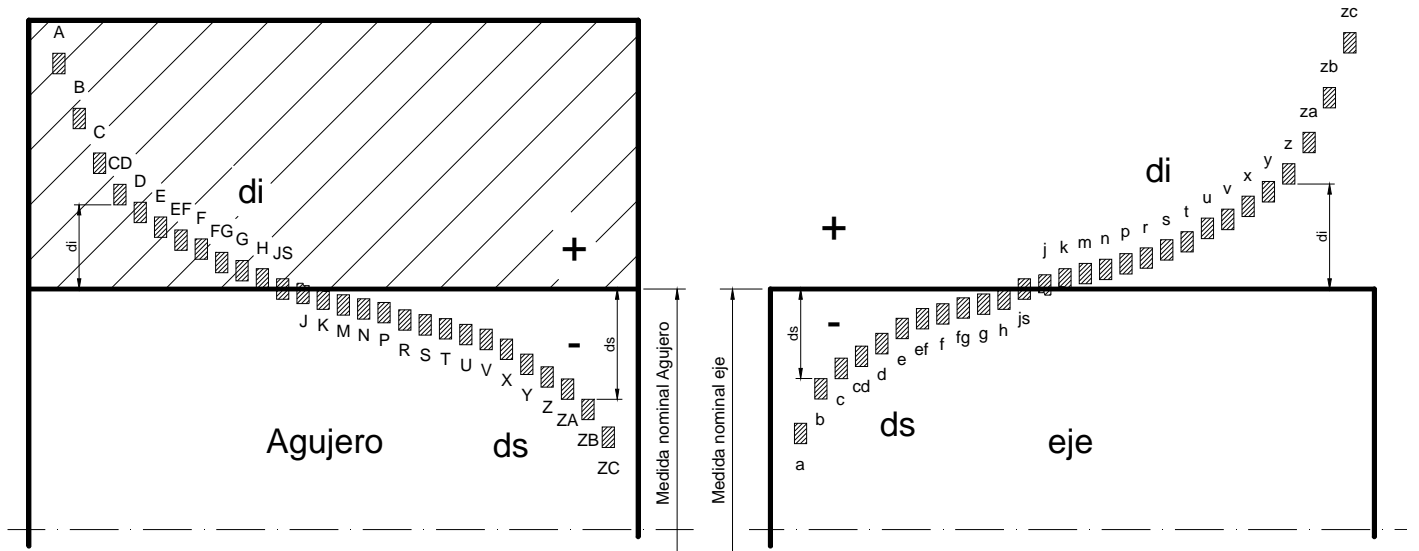


Figura 3. Posición de las tolerancias.

La posición de la tolerancia se determina mediante las tablas 2 y 3, en las cuales se obtiene (figura 3):

en ejes	<b>ds</b> para posiciones a, js	<b>di</b> para posiciones j, zc
en agujeros	<b>Di</b> para posiciones A, JS	<b>Ds</b> para posiciones J, ZC

En la tabla correspondiente a los ejes la búsqueda es inmediata. En la de los agujeros, se ha de sumar el valor  $\Delta$  según el índice de calidad IT en las posiciones K a ZC. Para visualizarlo se muestran unos ejemplos.

**Ø 80K6** En la tabla III se obtiene  $E_s = -2 + \Delta$ .

$\Delta$  se obtiene a la derecha de la tabla para valores de IT3 a IT8, correspondiendo a IT6 el valor 6. Siendo  $E_s = 4 \mu\text{m}$ .

En la tabla 3, IT6 para diámetro 80 vale  $19 \mu\text{m}$ , por lo que  **$E_s = +4 \mu\text{m}$  y  $E_i = -15 \mu\text{m}$** .

**Ø110M7** En la tabla III se obtiene  $E_s = -13 + \Delta$ .

$\Delta$ , a la derecha de la tabla para el valor de IT7 vale 13. Siendo  $E_s = 0 \mu\text{m}$ .

En la tabla 3, IT7 para diámetro 110 vale  $35 \mu\text{m}$ , por lo que  **$E_s = 0 \mu\text{m}$  y  $E_i = -35 \mu\text{m}$** .

**Ø36 N4** En la tabla III se obtiene  $E_s = -17 + \Delta$ .

$\Delta$ , a la derecha de la tabla para el valor de IT4 vale 3. Siendo  $E_s = -14 \mu\text{m}$ .

En la tabla 3, IT4 para diámetro 36 vale  $7 \mu\text{m}$ , por lo que  **$E_s = -14 \mu\text{m}$  y  $E_i = -15 \mu\text{m}$** .

## 5. TOLERANCIAS GENERALES.

De acuerdo con la norma UNE-EN\_22768-1:1993 (ISO 2768-1:1989) sobre "Tolerancias lineales y angulares sin indicación individual de tolerancia", los elementos o componentes de un conjunto deben estar correctamente dimensionados y definidos geoméricamente (forma, orientación y posición), para ello en los planos se definen las tolerancias y especificaciones necesarias, principalmente las funcionales.

Para garantizar que todas las dimensiones lineales y angulares de cada componente quedan definidos y no sólo las funcionales u otras medidas consideradas básicas y para que en el taller o en el servicio de control no tengan que realizarse interpretaciones propias, se definen cuatro clases de tolerancia básicas: Fina (f), Media (m), Grosera (c), Muy Grosera (v), con lo cual se asegura que la definición del componente sea correcta y completa.

La selección de la tolerancia general debe ser coherente con el proceso de fabricación, es decir, que la precisión usual que se obtiene al aplicar dicho proceso de fabricación sea del mismo orden que la seleccionada. Si no es así, se deben indicar de forma específica las medidas que sean más o menos estrictas que la general aplicada.

La forma de indicar la tolerancia general en el dibujo, es en el cajetín o bien junto a él, escribiendo la norma y la designación de la calidad seleccionada: f, m, c, v. Por ejemplo: **ISO 2768-m**.

Si la pieza fabricada, no cumple con la tolerancia general, **no** debe rechazarse, salvo que se indique específicamente o no sea apta funcionalmente.

Tabla 1. Tolerancias para dimensiones lineales, excepto aristas matadas.

Clase de Tolerancia		Desviaciones admisibles respecto al valor nominal <b>d</b> (en mm.)							
	Descripción	0,5 <d≤ 3	3 <d≤ 6	6 <d≤ 30	30 <d≤ 120	120 <d≤ 400	400 <d≤ 1000	1000 <d≤ 2000	2000 <d≤ 4000
<b>f</b>	fina	±0,05	±0,05	±0,1	±0,15	±0,2	±0,3	±0,5	-
<b>m</b>	media	±0,1	±0,1	±0,2	±0,3	±0,5	±0,8	±1,2	±2
<b>c</b>	grosera	±0,2	±0,3	±0,5	±0,8	±1,2	±2	±3	±4
<b>v</b>	muy grosera	-	±0,5	±1	±1,5	±2,5	±4	±6	±8

Tabla 2. Tolerancias para dimensiones lineales de aristas matadas (radios exteriores y alturas de chaflán).

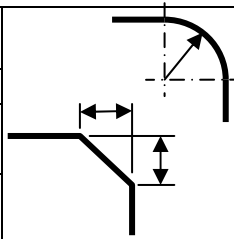
Clase de Tolerancia		Desviaciones admisibles respecto al valor nominal <b>d</b> (en mm.)			
	Descripción	3<d≤6	6<d≤30	30<d≤120	
<b>f</b>	fina	±0,2	±0,5	±1	
<b>m</b>	media				
<b>c</b>	grosera	±0,4	±1	±2	
<b>v</b>	muy grosera				

Tabla 3. Tolerancias para dimensiones angulares.

Clase de Tolerancia		Desviaciones admisibles en función de la longitud del lado menor del ángulo considerado <b>d</b> (en mm.)				
	Descripción	d≤10	10<d≤50	50<d≤120	120<d≤400	400<d
<b>f</b>	fina	±1°	±0°30'	±0°20'	±0°10'	±0°5'
<b>m</b>	media					
<b>c</b>	grosera	±1°30'	±1°	±0°30'	±0°15'	±0°10'
<b>v</b>	muy grosera	±3°	±2°	±1°	±0°30'	±0°20'

## Tablas Tolerancias.

CALIDADES  $\mu\text{m}$   
(1000  $\mu\text{m}$  = 1 mm)

Grado Tolerancia Diámetro (mm.)	IT 01	IT 0	IT 1	IT 2	IT 3	IT 4	IT 5	IT 6	IT 7	IT 8	IT 9	IT 10	IT 11	IT 12	IT 13	IT 14	IT 15	IT 16	IT 17	IT 18
d ≤ 3	0,3	0,5	0,8	1,2	2	3	4	6	10	14	25	40	60	100	140	250	400	600	1000	1400
3 < d ≤ 6	0,4	0,6	1	1,5	2,5	4	5	8	12	18	30	48	75	120	180	300	480	750	1200	1800
6 < d ≤ 10	0,4	0,6	1	1,5	2,5	4	6	9	15	22	36	58	90	150	220	360	580	900	1500	2200
10 < d ≤ 18	0,5	0,8	1,2	2	3	5	8	11	18	27	43	70	110	180	270	430	700	1100	1800	2700
18 < d ≤ 30	0,6	1	1,5	2,5	4	6	9	13	21	33	52	84	130	210	330	520	840	1300	2100	3300
30 < d ≤ 50	0,6	1	1,5	2,5	4	7	11	16	25	39	62	100	160	250	390	620	1000	1600	2500	3900
50 < d ≤ 80	0,8	1,2	2	3	5	8	13	19	30	46	74	120	190	300	460	740	1200	1900	3000	4600
80 < d ≤ 120	1	1,5	2,5	4	6	10	15	22	35	54	87	140	220	350	540	870	1400	2200	3500	5400
120 < d ≤ 180	1,2	2	3,5	5	8	12	18	25	40	63	100	160	250	400	630	1000	1600	2500	4000	6300
180 < d ≤ 250	2	3	4,5	7	10	14	20	29	46	72	115	185	290	460	720	1150	1850	2900	4600	7200
250 < d ≤ 315	2,5	4	6	8	12	16	23	32	52	81	130	210	320	520	810	1300	2100	3200	5200	8100
315 < d ≤ 400	3	5	7	9	13	18	25	36	57	89	140	230	360	570	890	1400	2300	3600	5700	8900
400 < d ≤ 500	4	6	8	10	15	20	27	40	63	97	155	250	400	630	970	1550	2500	4000	6300	9700
500 < d ≤ 630	Muy alta precisión		9	11	16	22	32	44	70	110	175	280	440	700	1100	1750	2800	4400	7000	11000
630 < d ≤ 800			10	13	18	25	36	50	80	125	200	320	500	800	1250	2000	3200	5000	8000	12500
800 < d ≤ 1000			11	15	21	28	40	56	90	140	230	360	560	900	1400	2300	3300	5600	9000	14000
1000 < d ≤ 1250			13	18	24	33	47	66	105	165	260	420	660	1050	1650	2600	4200	6600	10500	16500
1250 < d ≤ 1600			15	21	29	39	55	78	125	195	310	500	780	1250	1950	3100	5000	7800	12500	19500
1600 < d ≤ 2000			18	25	35	46	65	92	150	230	370	600	920	1500	2300	3700	6000	9200	15000	23000
2000 < d ≤ 2500			22	30	41	55	78	110	175	280	440	700	1100	1750	2800	4400	7000	11000	17500	28000
2500 < d ≤ 3150			26	36	50	68	96	135	210	330	540	860	1350	2100	3300	5400	8600	13500	21000	33000
				Equipos metrología y piezas de gran precisión				Piezas o elementos que han de ajustar						Superficies libres						

**TABLA I.** Amplitud de la zona de tolerancia según el diámetro y el grado de calidad.

Diferencia fundamental	Desviación superior <b>ds</b>											
	a	b	c	cd	d	e	ef	f	fg	g	h	js
Calidad	Todas las calidades											
<b>d ≤ 3</b>	-270	-140	-60	-34	-20	-14	-10	-6	-4	-2	0	Para la posición js, $d_i = -IT/2$ y $ds = IT/2$
<b>3 &lt; d ≤ 6</b>	-270	-140	-70	-46	-30	-20	-14	-10	-6	-4	0	
<b>6 &lt; d ≤ 10</b>	-280	-150	-80	-56	-40	-25	-18	-13	-8	-5	0	
<b>10 &lt; d ≤ 14</b>	-290	-150	-95		-50	-32		-16		-6	0	
<b>14 &lt; d ≤ 18</b>												
<b>18 &lt; d ≤ 24</b>	-300	-160	-110		-65	-40		-20		-7	0	
<b>24 &lt; d ≤ 30</b>												
<b>30 &lt; d ≤ 40</b>	-310	-170	-120		-80	-50		-25		-9	0	
<b>40 &lt; d ≤ 50</b>	-320	-180	-130									
<b>50 &lt; d ≤ 65</b>	-340	-190	-140		-100	-60		-30		-10	0	
<b>65 &lt; d ≤ 80</b>	-360	-200	-150									
<b>80 &lt; d ≤ 100</b>	-380	-220	-170		-120	-72		-36		-12	0	
<b>100 &lt; d ≤ 120</b>	-410	-240	-180									
<b>120 &lt; d ≤ 140</b>	-460	-260	-200		-145	-85		-43		-14	0	
<b>140 &lt; d ≤ 160</b>	-520	-280	-210									
<b>160 &lt; d ≤ 180</b>	-580	-310	-230		-170	-100		-50		-15	0	
<b>180 &lt; d ≤ 200</b>	-660	-340	-240									
<b>200 &lt; d ≤ 225</b>	-740	-380	-260		-190	-110		-56		-17	0	
<b>225 &lt; d ≤ 250</b>	-820	-420	-280									
<b>250 &lt; d ≤ 280</b>	-920	-460	-300		-210	-125		-62		-18	0	
<b>280 &lt; d ≤ 315</b>	-1050	-540	-330									
<b>315 &lt; d ≤ 355</b>	-1200	-600	-360		-230	-135		-68		-20	0	
<b>355 &lt; d ≤ 400</b>	-1350	-680	-400									
<b>400 &lt; d ≤ 450</b>	1500	-760	-440		-230	-135		-68		-20	0	
<b>450 &lt; d ≤ 500</b>	1650	-840	-480									

**TABLA II.** Diferencias fundamentales para ejes (en micras)

Diferencia fundamental	Desviación inferior <b>di</b>																			
	j			k		m	n	p	r	s	t	u	v	x	y	z	za	zb	zc	
Calidad	IT5 IT6	IT7	IT8	4≤IT≤7	IT<4 IT>7	Todas las calidades														
<b>d ≤ 3</b>	-2	-4	-6	0	0	+2	+4	+6	+10	+14		+18		+20		+26	+32	+40	+60	
<b>3 &lt; d ≤ 6</b>	-2	-4		+1	0	+4	+8	+12	+15	+19		+23		+28		+35	+42	+50	+80	
<b>6 &lt; d ≤ 10</b>	-2	-5		+1	0	+6	+10	+15	+19	+23		+28		+34		+42	+52	+67	+97	
<b>10 &lt; d ≤ 14</b>	-3	-6		+1	0	+7	+12	+18	+23	+28		+33		+40		+50	+64	+90	+130	
<b>14 &lt; d ≤ 18</b>														+39		+45	+60	+77	+108	+150
<b>18 &lt; d ≤ 24</b>	-4	-8		+2	0	+8	+15	+22	+28	+35		+41	+47	+54	+63	+73	+98	+136	+188	
<b>24 &lt; d ≤ 30</b>																				+41
<b>30 &lt; d ≤ 40</b>	-5	-10		+2	0	+9	+17	+26	+34	+43		+48	+60	+68	+80	+94	+112	+148	+200	+274
<b>40 &lt; d ≤ 50</b>																				
<b>50 &lt; d ≤ 65</b>	-7	-12		+2	0	+11	+20	+32	+41	+53	+66	+87	+102	+122	+144	+172	+226	+300	+405	
<b>65 &lt; d ≤ 80</b>																				+43
<b>80 &lt; d ≤ 100</b>	-9	-15		+3	0	+13	+23	+37	+51	+71	+91	+124	+146	+178	+214	+258	+335	+445	+585	
<b>100 &lt; d ≤ 120</b>																				+54
<b>120 &lt; d ≤ 140</b>	-11	-18		+3	0	+15	+27	+43	+63	+92	+122	+170	+202	+248	+300	+365	+470	+620	+800	
<b>140 &lt; d ≤ 160</b>									+65	+100	+134	+190	+228	+280	+340	+415	+535	+700	+900	
<b>160 &lt; d ≤ 180</b>									+68	+108	+146	+210	+252	+310	+380	+465	+600	+780	+1000	
<b>180 &lt; d ≤ 200</b>	-13	-21		+4	0	+17	+31	+50	+77	+122	+166	+236	+284	+350	+425	+520	+670	+880	+1150	
<b>200 &lt; d ≤ 225</b>									+80	+130	+180	+258	+310	+385	+470	+575	+740	+960	+1250	
<b>225 &lt; d ≤ 250</b>									+84	+140	+196	+284	+340	+425	+520	+640	+820	+1050	+1350	
<b>250 &lt; d ≤ 280</b>	-16	-26		+4	0	+20	+34	+56	+94	+158	+218	+315	+385	+475	+580	+710	+920	+1200	+1550	
<b>280 &lt; d ≤ 315</b>									+98	+170	+240	+350	+425	+525	+650	+790	+1000	+1300	+1700	
<b>315 &lt; d ≤ 355</b>	-18	-28		+4	0	+21	+37	+62	+108	+190	+268	+390	+475	+590	+730	+900	+1150	+1500	+1900	
<b>355 &lt; d ≤ 400</b>									+114	+208	+294	+435	+530	+660	+820	+1000	+1300	+1650	+2100	
<b>400 &lt; d ≤ 450</b>	-20	-32		+5	0	+23	+40	+68	+126	+232	+330	+490	+595	+740	+920	+1100	+1450	+1850	+2400	
<b>450 &lt; d ≤ 500</b>									+132	+252	+360	+540	+660	+820	+1000	+1250	+1600	+2100	+2600	

**TABLA II.** Diferencias fundamentales para ejes (en micras)

Diferencia fundamental	Desviación inferior <b>Ei</b>											
	A	B	C	CD	D	E	EF	F	FG	G	H	JS
Calidad	Todas las calidades											
$d \leq 3$	270	140	60	34	20	14	10	6	4	2	0	DESVIACIÓN= $\pm(ITn)/2$ , donde n es el valor de IT
$3 < d \leq 6$	270	140	70	46	30	20	14	10	6	4	0	
$6 < d \leq 10$	280	150	80	56	40	25	18	13	8	5	0	
$10 < d \leq 14$	290	150	95		50	32		16		6	0	
$14 < d \leq 18$												
$18 < d \leq 24$	300	160	110		65	40		20		7	0	
$24 < d \leq 30$												
$30 < d \leq 40$	310	170	120		80	50		25		9	0	
$40 < d \leq 50$	320	180	130									
$50 < d \leq 65$	340	190	140		100	60		30		10	0	
$65 < d \leq 80$	360	200	150									
$80 < d \leq 100$	380	220	170		120	72		36		12	0	
$100 < d \leq 120$	410	240	180									
$120 < d \leq 140$	460	260	200		145	85		43		14	0	
$140 < d \leq 160$	520	280	210									
$160 < d \leq 180$	580	310	230		170	100		50		15	0	
$180 < d \leq 200$	660	340	240									
$200 < d \leq 225$	740	380	260		190	110		56		17	0	
$225 < d \leq 250$	820	420	280									
$250 < d \leq 280$	920	480	300		210	125		62		18	0	
$280 < d \leq 315$	1050	540	330									
$315 < d \leq 355$	1200	600	360		230	135		68		20	0	
$355 < d \leq 400$	1350	680	400									
$400 < d \leq 450$	1500	760	440									
$450 < d \leq 500$	1650	840	480									

**TABLA III.** Diferencias fundamentales para Agujeros (en micras)



Diferencia fundamental	Desviación superior <b>Es</b>																		VALORES DE $\Delta$																										
	J		K		M		N		P a ZC	P	R	S	T	U	V	X	Y	Z	ZA	ZB	ZC	Grados de tolerancia																							
Posición	IT6	IT7	IT8	IT $\leq$ 8	IT>8	IT $\leq$ 8	IT>8	IT $\leq$ 8	IT>8	IT $\leq$ 8	GRADOS DE TOLERANCIA SUPERIORES A IT7																		IT3	IT4	IT5	IT6	IT7	IT8											
<b>d <math>\leq</math> 3</b>	2	4	6	0	0	-2	-2	-4+ $\Delta$	-4	Valores como en los grados de tolerancia superiores a IT7 incrementados en $\Delta$	-6	-10	-14		-18		-20		-26	-32	-40	-60	0	0	0	0	0	0																	
<b>3 &lt; d <math>\leq</math> 6</b>	5	6	10	-1+ $\Delta$		-4+ $\Delta$	-4	-8+ $\Delta$	0		-12	-15	-19		-23		-28		-35	-42	-50	-80	1	1,5	1	3	4	6																	
<b>6 &lt; d <math>\leq</math> 10</b>	5	8	12	-1+ $\Delta$		-6+ $\Delta$	-6	-10+ $\Delta$	0		-15	-19	-23		-28		-34		-42	-52	-67	-97	1	1,5	2	3	6	7																	
<b>10 &lt; d <math>\leq</math> 14</b>	6	10	15	-1+ $\Delta$		-7+ $\Delta$	-7	-12+ $\Delta$	0		-18	-23	-28		-33		-40		-50	-64	-90	-130	1	2	3	3	7	9																	
<b>14 &lt; d <math>\leq</math> 18</b>																													-39	-45		-60	-77	-108	-150	1	2	3	3	7	9				
<b>18 &lt; d <math>\leq</math> 24</b>	8	12	20	-2+ $\Delta$		-8+ $\Delta$	-8	-15+ $\Delta$	0		-22	-28	-35		-41	-48	-55	-64	-75	-88	-118	-160	-218	1,5	2	3	4	8	12																
<b>24 &lt; d <math>\leq</math> 30</b>																														-41	-48	-55	-64	-75	-88	-118	-160	-218	1,5	2	3	4	8	12	
<b>30 &lt; d <math>\leq</math> 40</b>	10	14	24	-2+ $\Delta$		-9+ $\Delta$	-9	-17+ $\Delta$	0		-26	-34	-43	-48	-60	-68	-80	-94	-112	-148	-200	-274	1,5	3	4	5	9	14																	
<b>40 &lt; d <math>\leq</math> 50</b>																													-54	-70	-81	-97	-114	-136	-180	-242	-325	1,5	3	4	5	9	14		
<b>50 &lt; d <math>\leq</math> 65</b>	13	18	28	-2+ $\Delta$		-11+ $\Delta$	-11	-20+ $\Delta$	0		-32	-41	-53	-66	-87	-102	-122	-144	-172	-226	-300	-405	2	3	5	6	11	16																	
<b>65 &lt; d <math>\leq</math> 80</b>																													-43	-59	-75	-102	-120	-146	-174	-210	-274	-360	-490	2	3	5	6	11	16
<b>80 &lt; d <math>\leq</math> 100</b>	16	22	34	-3+ $\Delta$		-13+ $\Delta$	-13	-23+ $\Delta$	0		-37	-51	-71	-91	-124	-146	-178	-214	-258	-335	-445	-585	2	4	5	7	13	19																	
<b>100 &lt; d <math>\leq</math> 120</b>																													-54	-79	-104	-144	-172	-210	-254	-310	-400	-525	-690	2	4	5	7	13	19
<b>120 &lt; d <math>\leq</math> 140</b>	18	26	41	-3+ $\Delta$		-15+ $\Delta$	-15	-27+ $\Delta$	0		-43	-63	-92	-122	-170	-202	-248	-300	-365	-470	-620	-800	3	4	6	7	15	23																	
<b>140 &lt; d <math>\leq</math> 160</b>																													-65	-100	-134	-190	-228	-280	-340	-415	-535	-700	-900	3	4	6	7	15	23
<b>160 &lt; d <math>\leq</math> 180</b>																													-68	-108	-146	-210	-252	-310	-380	-465	-600	-780	-1000	3	4	6	7	15	23
<b>180 &lt; d <math>\leq</math> 200</b>	22	30	47	-4+ $\Delta$		-17+ $\Delta$	-17	-31+ $\Delta$	0		-50	-77	-122	-166	-236	-284	-340	-425	-520	-670	-880	-1150	3	4	6	9	17	26																	
<b>200 &lt; d <math>\leq</math> 225</b>																													-80	-130	-180	-258	-310	-385	-470	-575	-740	-960	-1250	3	4	6	9	17	26
<b>225 &lt; d <math>\leq</math> 250</b>																													-84	-140	-196	-284	-340	-425	-520	-640	-820	-1050	-1350	3	4	6	9	17	26
<b>250 &lt; d <math>\leq</math> 280</b>	25	36	55	-4+ $\Delta$		-20+ $\Delta$	-20	-34+ $\Delta$	0		-56	-94	-158	-218	-315	-385	-475	-580	-710	-920	-1200	-1550	4	4	7	9	20	29																	
<b>280 &lt; d <math>\leq</math> 315</b>										-98																			-170	-240	-350	-425	-525	-650	-790	-1000	-1300	-1700	4	4	7	9	20	29	
<b>315 &lt; d <math>\leq</math> 355</b>	29	39	60	-4+ $\Delta$		-21+ $\Delta$	-21	-37+ $\Delta$	0	-62	-108	-190	-268	-390	-475	-590	-730	-900	-1150	-1500	-1900	4	5	7	11	21	32																		
<b>355 &lt; d <math>\leq</math> 400</b>																												-114	-208	-294	-435	-530	-660	-820	-1000	-1300	-1650	-2100	4	5	7	11	21	32	
<b>400 &lt; d <math>\leq</math> 450</b>	33	43	66	-5+ $\Delta$		-23+ $\Delta$	-23	-40+ $\Delta$	0	-68	-126	-232	-330	-490	-595	-740	-920	-1100	-1450	-1850	-2400	5	5	7	13	23	34																		
<b>450 &lt; d <math>\leq</math> 500</b>																												-132	-252	-360	-540	-660	-820	-1000	-1250	-1600	-2100	-2600	5	5	7	13	23	34	

**TABLA III.** Diferencias fundamentales para Agujeros (en micras)

a	b	c	cd	d	e	ef	f	fg	g	h	js	j	k	m	n	p	r	s	t	u	v	x	y	z	za	zb	zc
										h1	js1																
										h2	js2																
						ef3	f3	fg3	g3	h3	js3		k3	m3	n3	p3	r3	s3									
						ef4	f4	fg4	g4	h4	js4		k4	m4	n4	p4	r4	s4									
			cd5	d5	e5	ef5	f5	fg5	g5	h5	js5	j5	k5	m5	n5	p5	r5	s5	t5	u5	v5	x5					
			cd6	d6	e6	ef6	f6	fg6	g6	h6	js6	j6	k6	m6	n6	p6	r6	s6	t6	u6	v6	x6	y6	z6	za6		
			cd7	d7	e7	ef7	f7	fg7	g7	h7	js7	j7	k7	m7	n7	p7	r7	s7	t7	u7	v7	x7	y7	z7	za7	zb7	zc7
		c8	cd8	d8	e8	ef8	f8	fg8	g8	h8	js8	j8	k8	m8	n8	p8	r8	s8	t8	u8	v8	x8	y8	z8	za8	zb8	zc8
a9	b9	c9	cd9	d9	e9	ef9	f9	fg9	g9	h9	js9		k9	m9	n9	p9	r9	s9		u9		x9	y9	z9	za9	zb9	zc9
a10	b10	c10	cd10	d10	e10	ef10	f10	fg10	g10	h10	js10		k10			p10	r10	s10				x10	y10	z10	za10	zb10	zc10
a11	b11	c11		d11						h11	js11		k11											z11	za11	zb11	zc11
a12	b12	c12		d12						h12	js12		k12														
a13	b13			d13						h13	js13		k13														
										h14	js14																
										h15	js15																
										h16	js16																
										h17	js17																
										h18	js18																

**TABLA IV:** Representación sinóptica de las clases de la tolerancia para ejes de medidas nominales o inferiores a 500 mm.

A	B	C	CD	D	E	EF	F	FG	G	H	JS	J	K	M	N	P	R	S	T	U	V	X	Y	Z	ZA	ZB	ZC
										H1	JS1																
										H2	JS2																
						EF3	F3	FG3	G3	H3	JS3		K3	M3	N3	P3	R3	S3									
						EF4	F4	FG4	G4	H4	JS4		K4	M4	N4	P4	R4	S4									
					E5	EF5	F5	FG5	G5	H5	JS5		K5	M5	N5	P5	R5	S5	T5	U5	V5	X5					
			CD6	D6	E6	EF6	F6	FG6	G6	H6	JS6	J6	K6	M6	N6	P6	R6	S6	T6	U6	V6	X6	Y6	Z6	ZA6		
			CD7	D7	E7	EF7	F7	FG7	G7	H7	JS7	J7	K7	M7	N7	P7	R7	S7	T7	U7	V7	X7	Y7	Z7	ZA7	ZB7	ZC7
	B8	C8	CD8	D8	E8	EF8	F8	FG8	G8	H8	JS8	J8	K8	M8	N8	P8	R8	S8	T8	U8	V8	X8	Y8	Z8	ZA8	ZB8	ZC8
A9	B9	C9	CD9	D9	E9	EF9	F9	FG9	G9	H9	JS9		K9	M9	N9	P9	R9	S9		U9		X9	Y9	Z9	ZA9	ZB9	ZC9
A10	B10	C10	CD10	D10	E10	EF10	F10	FG10	G10	H10	JS10		K10	M10	N10	P10	R10	S10		U10		X10	Y10	Z10	ZA10	ZB10	ZC10
A11	B11	C11		D11						H11	JS11				N11									Z11	ZA11	ZB11	ZC11
A12	B12	C12		D12						H12	JS12																
A13	B13	C13		D13						H13	JS13																
										H14	JS14																
										H15	JS15																
										H16	JS16																
										H17	JS17																
										H18	JS18																

**TABLA V:** Representación sinóptica de las clases de la tolerancia para Agujeros de medidas nominales o inferiores a 500 mm.

				<b>h1</b>	<b>js1</b>								
				<b>h2</b>	<b>js2</b>								
				<b>h3</b>	<b>js3</b>								
				<b>h4</b>	<b>js4</b>								
				<b>h5</b>	<b>js5</b>								
	e6	f6	g6	h6	js6	k6	m6	n6	p6	r6	s6	t6	u6
d7	e7	f7	g7	h7	js7	k7	m7	n7	p7	r7	s7	t7	u7
d8	e8	f8	g8	h8	js8	k8			p8	r8	s8		u8
d9	e9	f9		h9	js9	k9							
d10	e10			h10	js10	k10							
d11				h11	js11	k11							
				h12	js12	k12							
				h13	js13	k13							
				h14	js14								
				h15	js15								
				h16	js16								
				h17	js17								
				h18	js18								

					<b>H1</b>	<b>JS1</b>								
					<b>H2</b>	<b>JS2</b>								
					<b>H3</b>	<b>JS3</b>								
					<b>H4</b>	<b>JS4</b>								
					<b>H5</b>	<b>JS5</b>								
D6	E6	F6	G6	H6	JS6		K6	M6	N6	P6	R6	S6	T6	U6
D7	E7	F7	G7	H7	JS7		K7	M7	N7	P7	R7	S7	T7	U7
D8	E8	F8	G8	H8	JS8		K8	M8	N8	P8	R8	S8	T8	U8
D9	E9	F9		H9	JS9				N9	P9				
D10	E10			H10	JS10									
D11				H11	JS11									
D12				H12	JS12									
D13				H13	JS13									
				H14	JS14									
				H15	JS15									
				H16	JS16									
				H17	JS17									
				H18	JS18									

**TABLA VI:** Representación sinóptica de las clases de la tolerancia para ejes/Agujeros de medidas nominales superiores a 500 mm e inferiores o iguales a 3150.