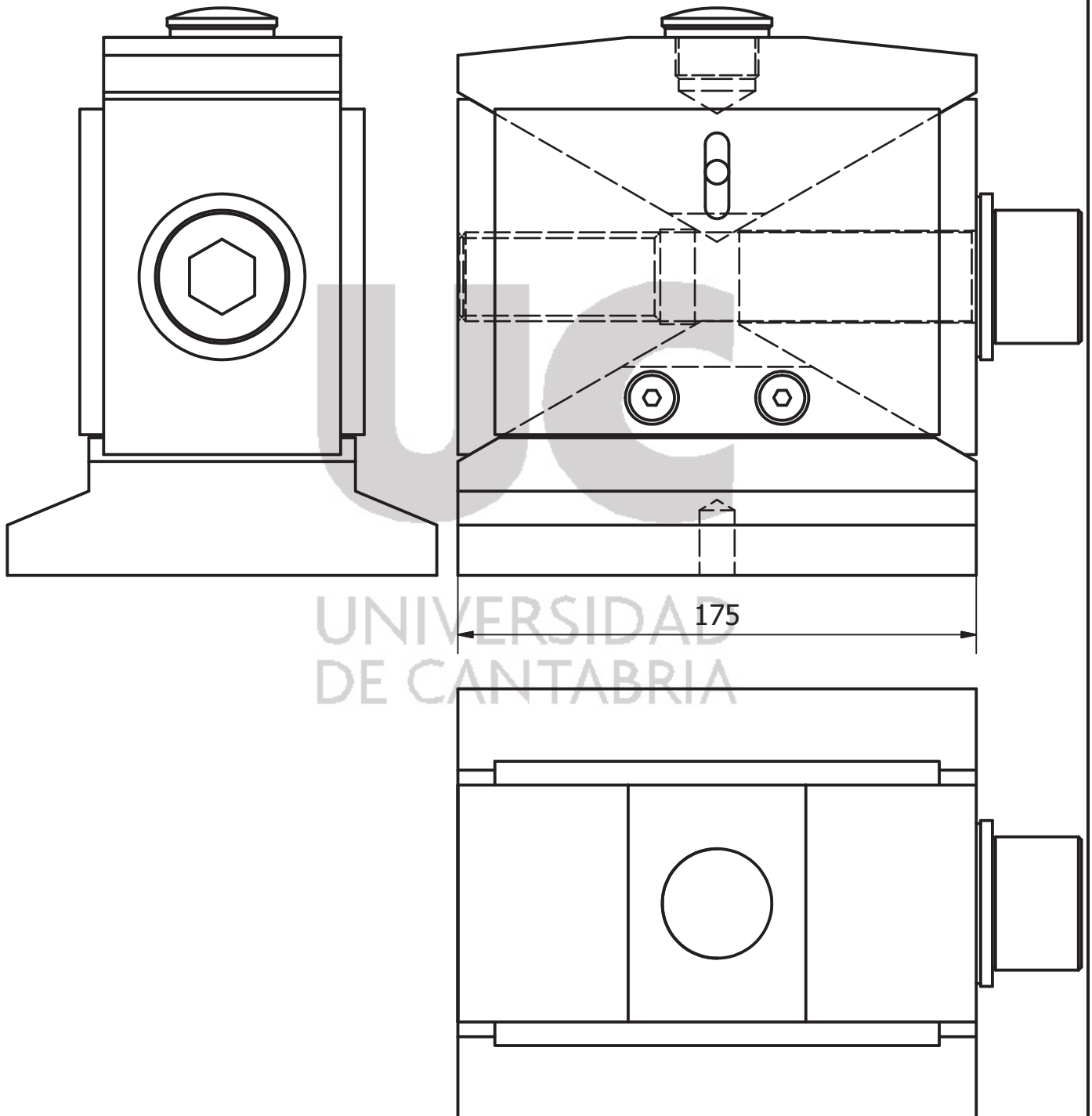
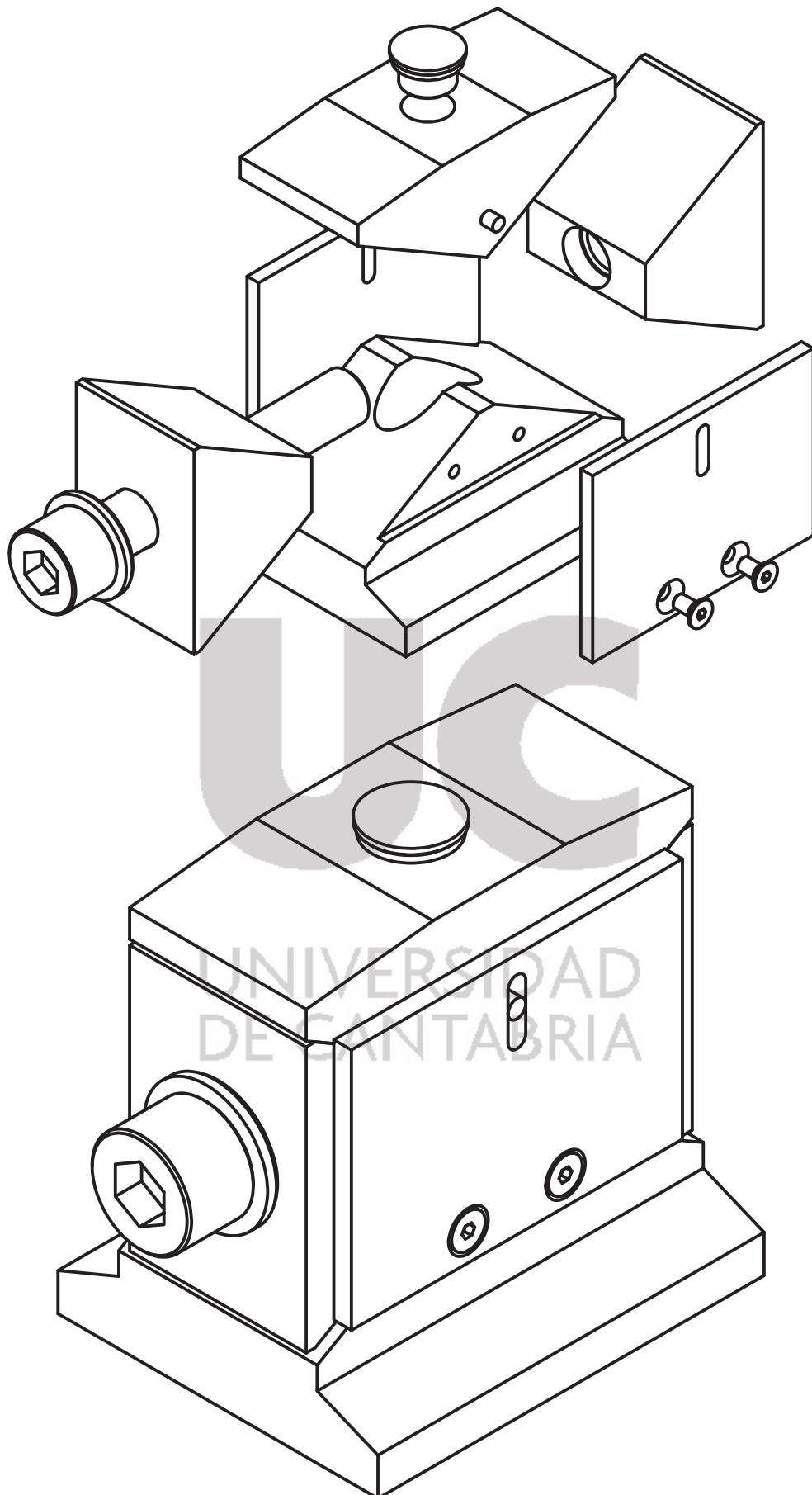


Dado el siguiente conjunto (E=1/2), que representa una cuña de alineación, se pide:

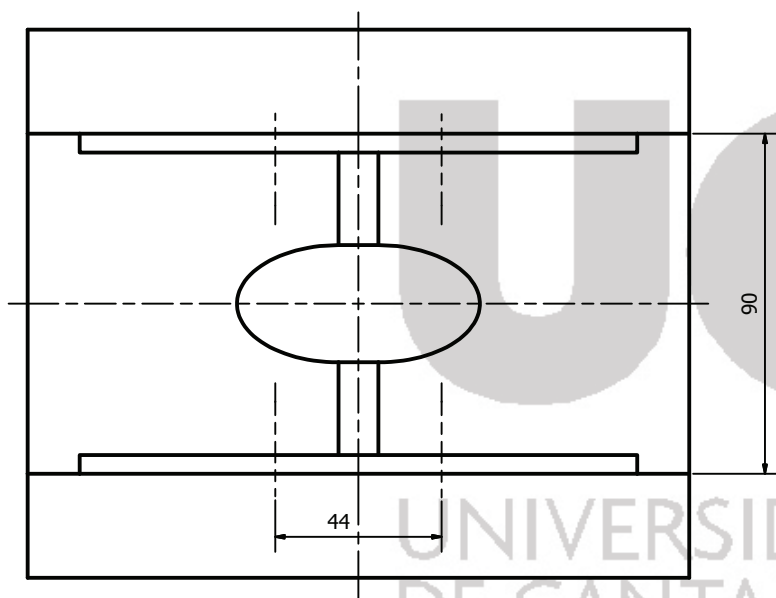
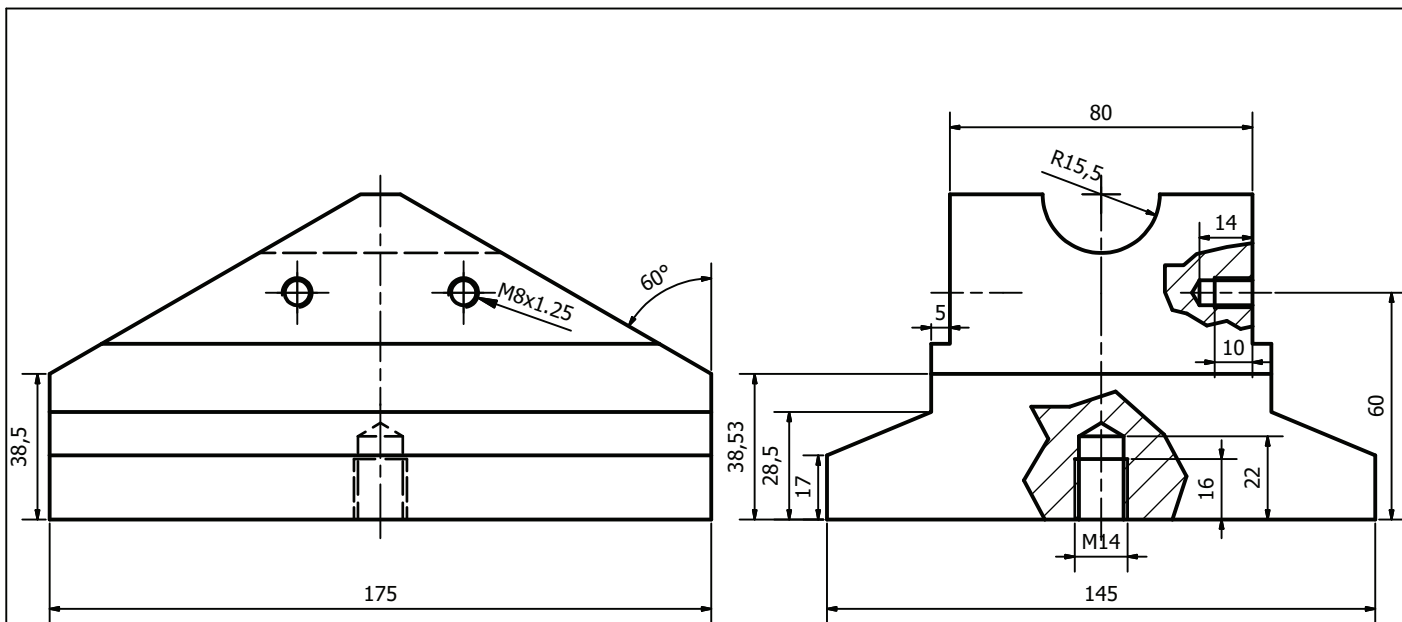
1. Realizar los planos de taller, con todos sus detalles constructivos, de los elementos no comerciales del conjunto.
2. Dimensionar dichos planos según normas con todas sus cotas, indicando las tolerancias, tanto dimensionales como de forma y/o posición necesarias para su correcto funcionamiento, a la vez que los acabados superficiales más adecuados.
3. Realizar la perspectiva en explosión del conjunto.



Dpto. I.G. y Téc. Expresión Gráfica	Referencia técnica	Tipo de documento <b>Dibujo Técnico</b>	ALUMNO			
UNIVERSIDAD DE CANTABRIA E.T.S. Ingenieros Industriales y Tel.	Creado por	Título. Título suplementario. <b>Cuña de alineación</b>	Nº de identificación. Titulación			
	Aprobado por		Rev.	Fecha	Idioma <b>Es</b>	Hoja

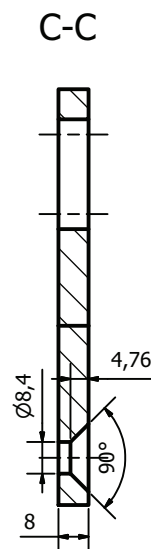
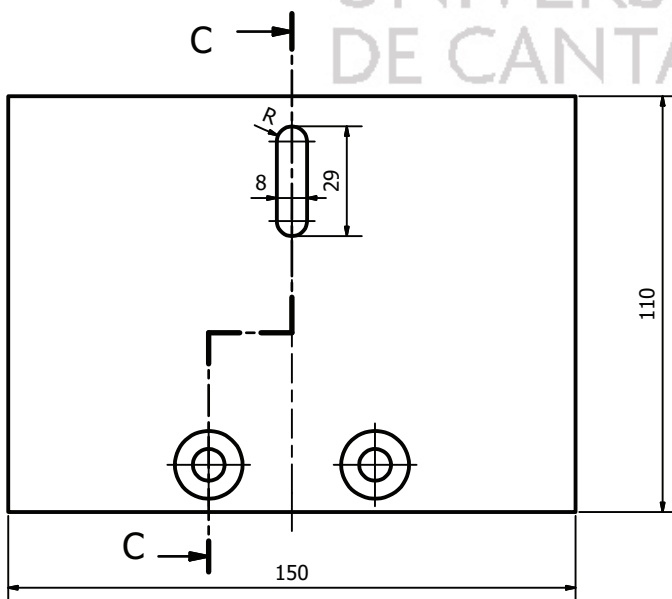
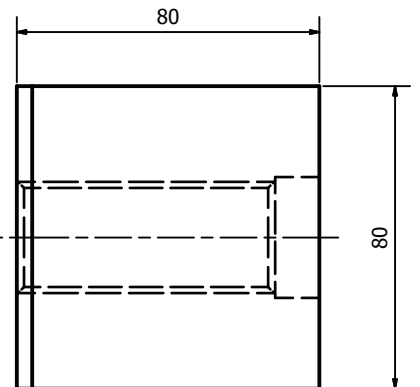
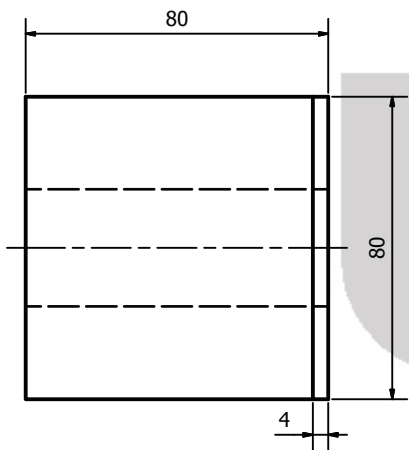
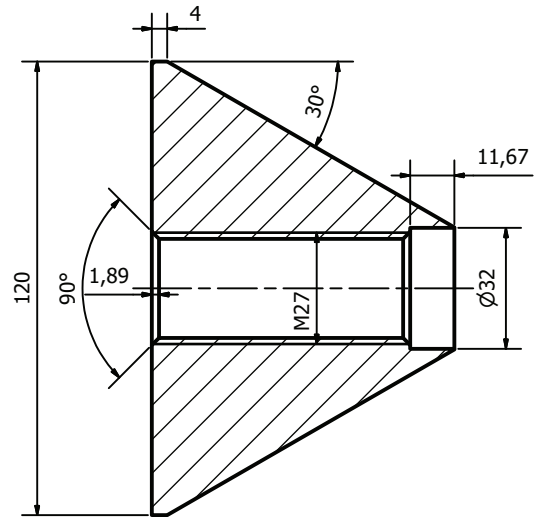
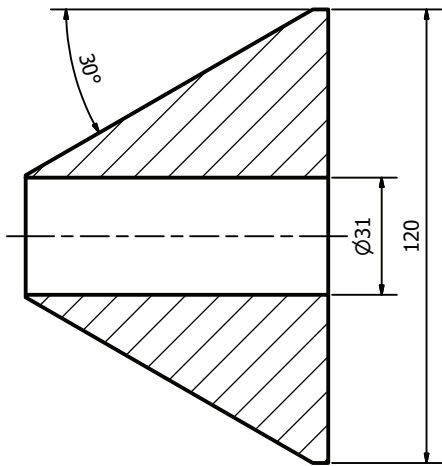


Dpto. I.G. y Téc. Expresión Gráfica	Referencia técnica	Tipo de documento <b>Dibujo Técnico</b>	ALUMNO			
UNIVERSIDAD DE CANTABRIA E.T.S. Ingenieros Industriales y Tel.	Creado por	Título. Título suplementario. <b>Cuña de alineación</b>	Nº de identificación. Titulación			
	Aprobado por		Rev.	Fecha	Idioma <b>Es</b>	Hoja



UNIVERSIDAD DE CANTABRIA

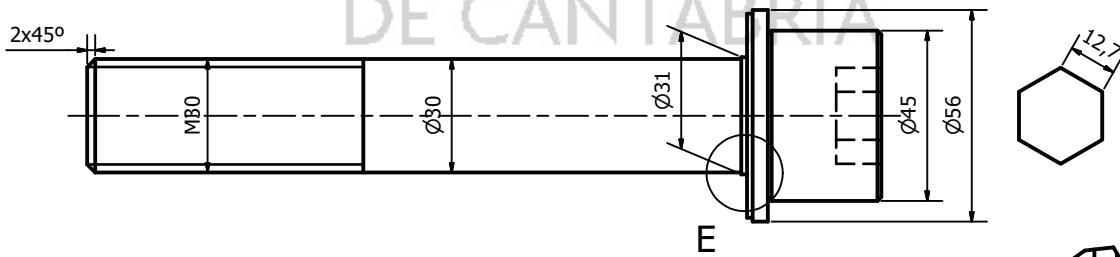
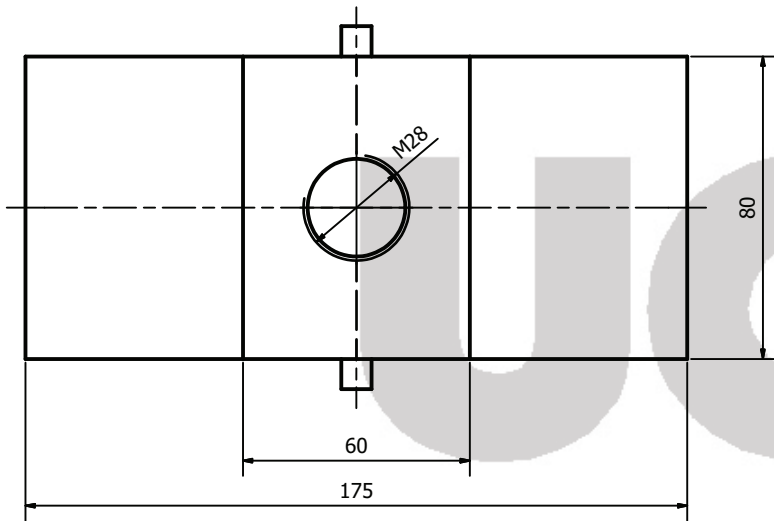
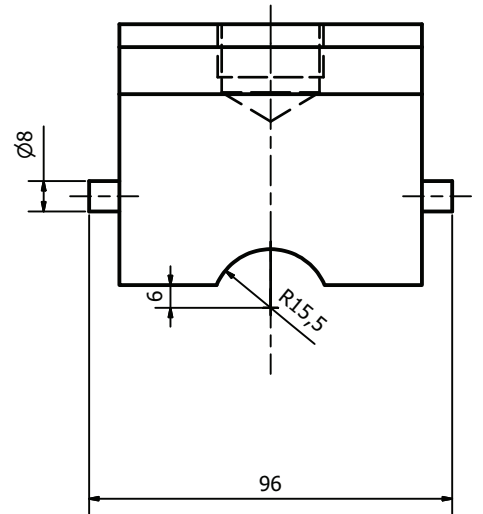
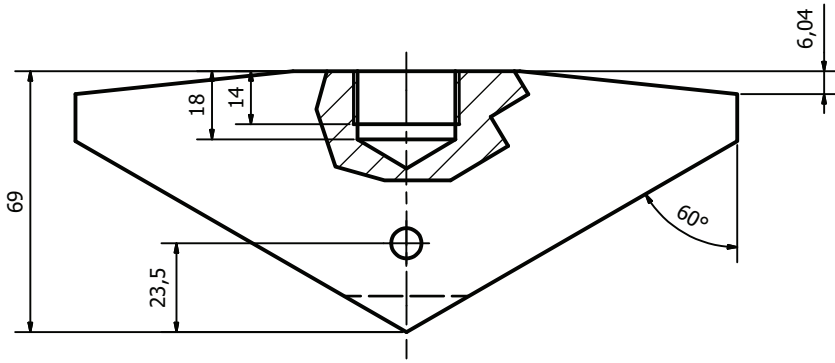
Dpto. I.G. y Téc. Expresión Gráfica	Referencia técnica	Tipo de documento <b>Dibujo Técnico</b>	ALUMNO			
UNIVERSIDAD DE CANTABRIA E.T.S. Ingenieros Industriales y Tel.	Creado por	Título. Título suplementario.  <b>Cuña de elevación</b>	Nº de identificación. Titulación			
	Aprobado por		Rev.	Fecha 25/04/2006	Idioma ES	Hoja 1 / 3



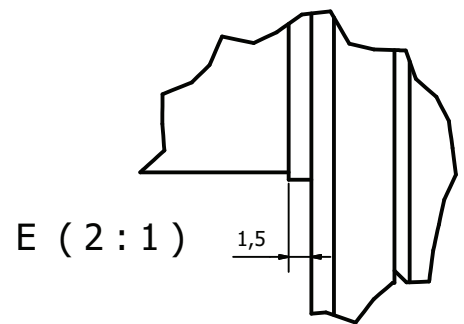
UJC

UNIVERSIDAD DE CANTABRIA

Dpto. I.G. y Téc. Expresión Gráfica	Referencia técnica	Tipo de documento <b>Dibujo Técnico</b>	ALUMNO	
UNIVERSIDAD DE CANTABRIA E.T.S. Ingenieros Industriales y Tel.	Creado por	Título. Título suplementario.  <b>Cuña de elevación</b>	Nº de identificación. Titulación	
	Aprobado por		Rev.	Fecha 25/04/2006
			Idioma ES	Hoja 2 / 3



E



Dpto. I.G. y Téc. Expresión Gráfica	Referencia técnica	Tipo de documento <b>Dibujo Técnico</b>	ALUMNO			
UNIVERSIDAD DE CANTABRIA E.T.S. Ingenieros Industriales y Tel.	Creado por	Título. Título suplementario.	Nº de identificación. Titulación			
	Aprobado por	<b>Cuña de elevación</b>	Rev.	Fecha 25/04/2006	Idioma ES	Hoja 3 / 3