

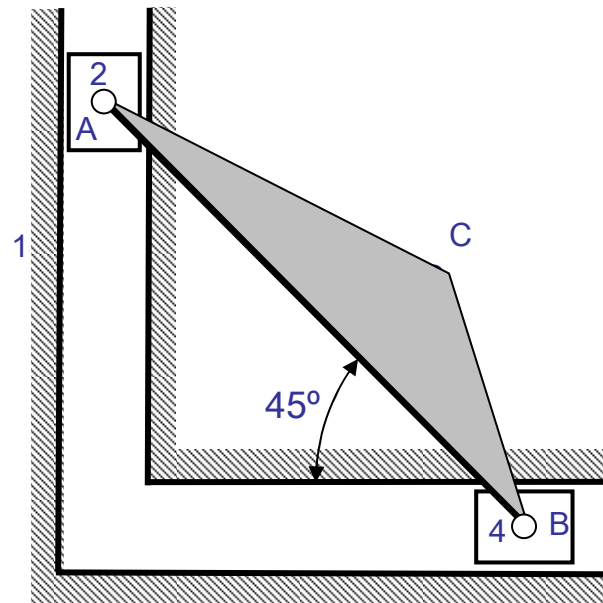
Capítulo I

I.2 Nociones generales sobre mecanismos

Ejercicios prácticos

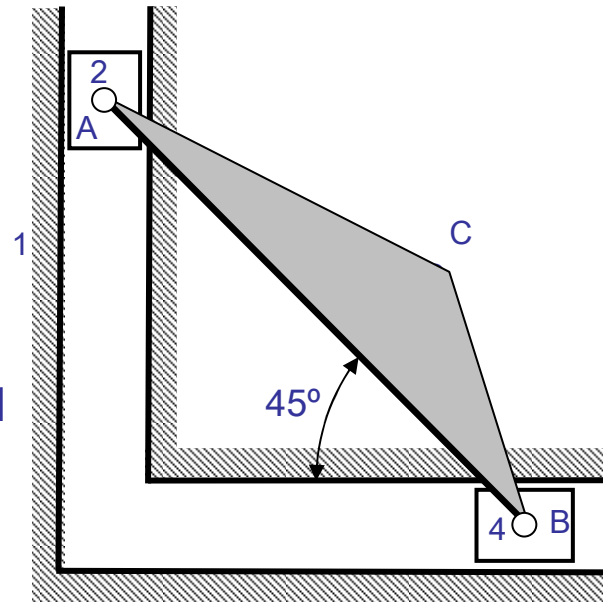
Ejercicio 1

Enunciado: Dado el mecanismo plano de la figura se pide determinar los grados de libertad



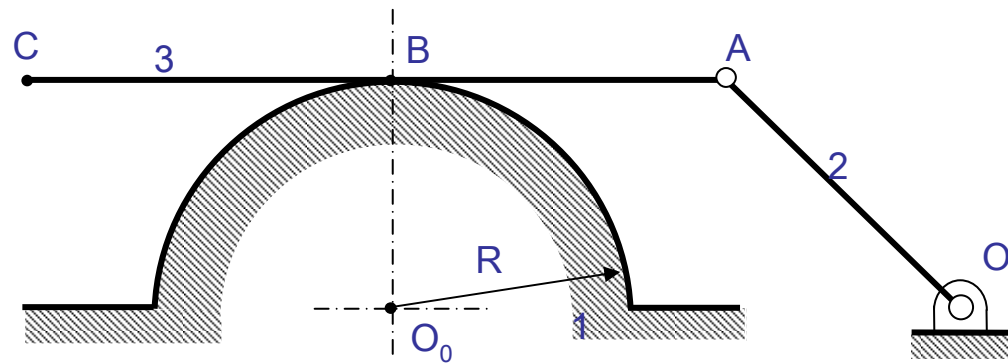
Ejercicio 1

$$\begin{aligned}
 N &= 4 \\
 P_I &= 4 \\
 P_{II} &= 0 \\
 G &= 3(4-1) - 2 \cdot 4 - 0 = 1
 \end{aligned}$$



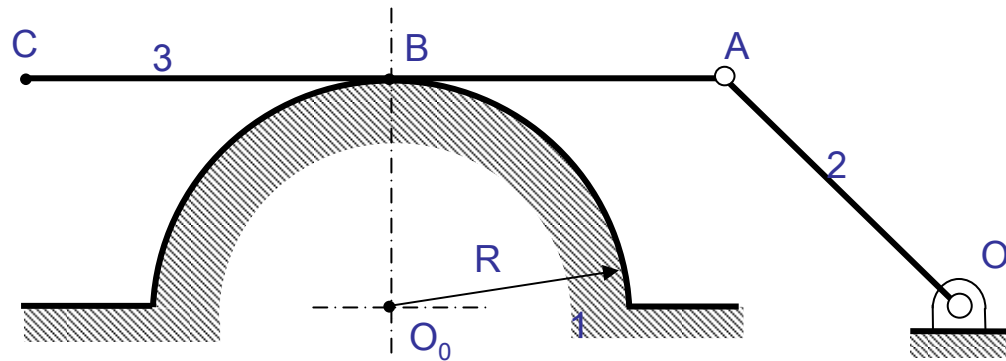
Ejercicio 2

Enunciado: Dado el mecanismo plano de la figura, determinar los grados de libertad.



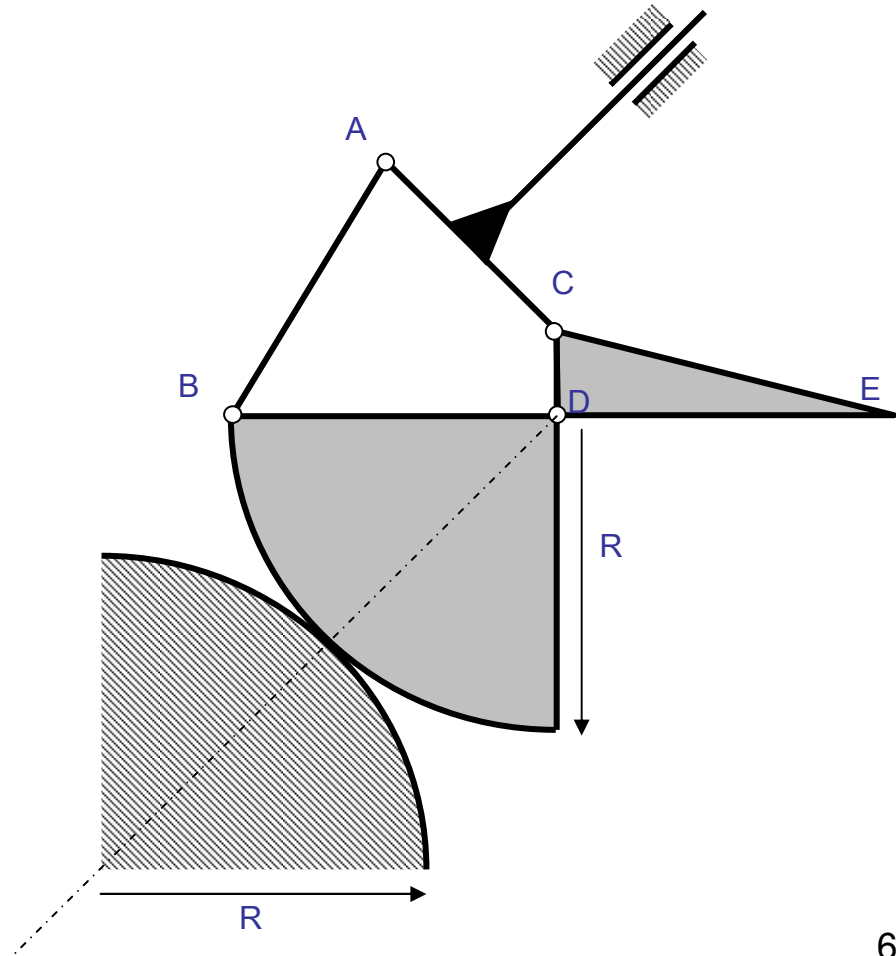
Ejercicio 2

$$\left. \begin{array}{l} N = 3 \\ P_I = 2 \\ P_{II} = 1 \end{array} \right\} G = 3(3-1) - 2 \cdot 2 - 1 = 1$$



Ejercicio 3

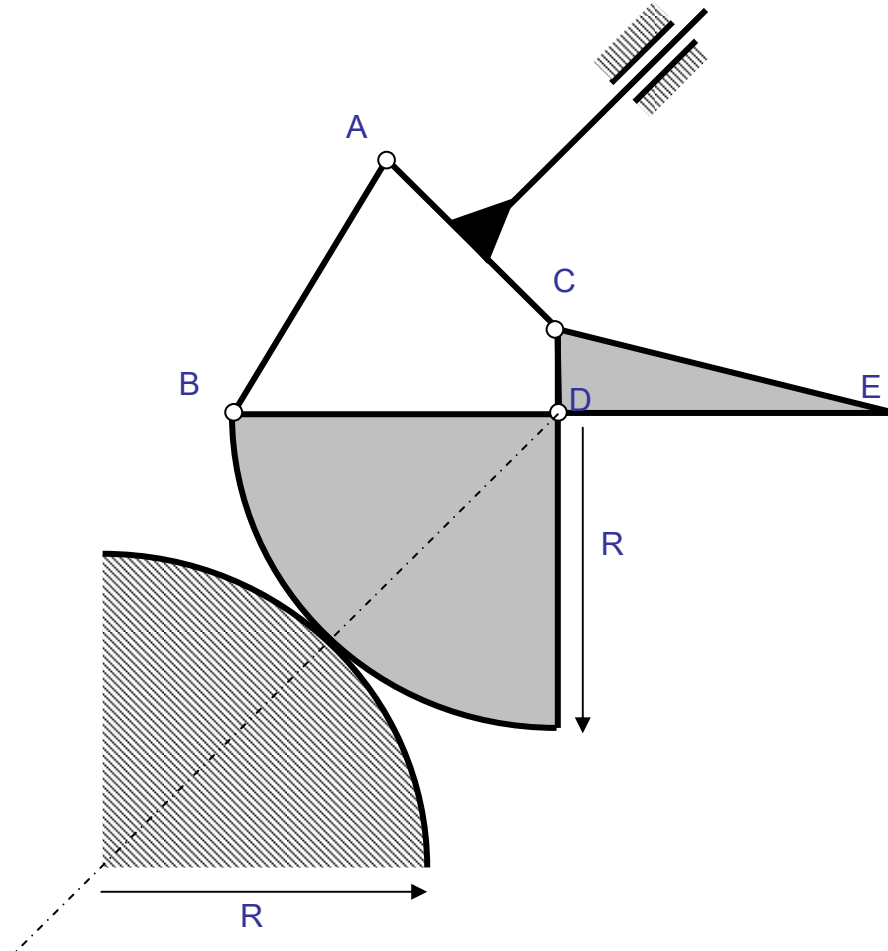
Dado el mecanismo plano de la figura se pide determinar los grados de libertad



Ejercicio 3

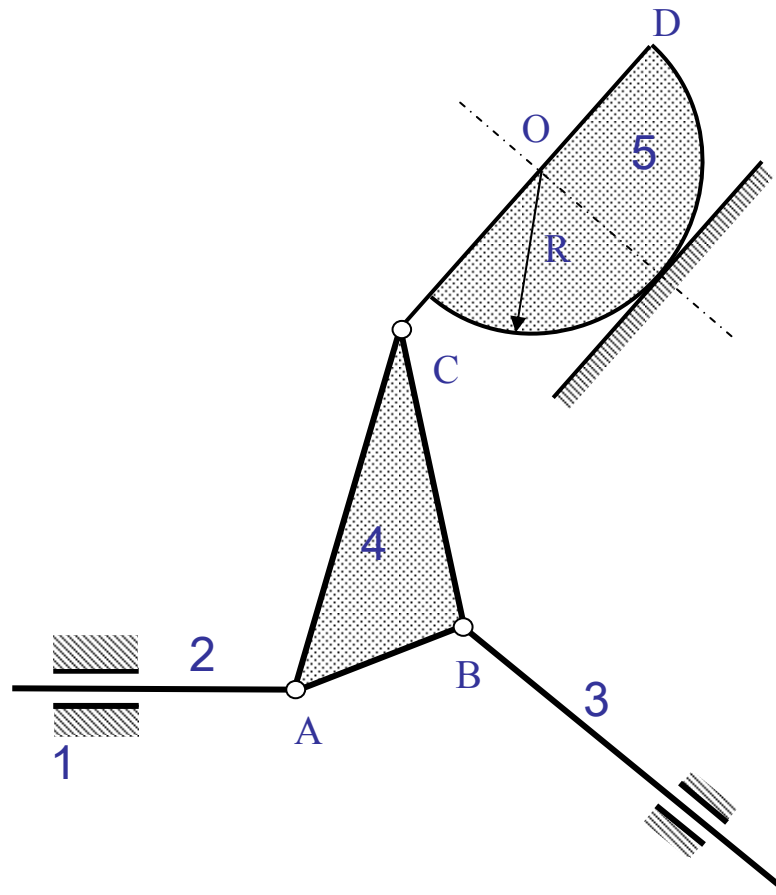
$$\left. \begin{array}{l} N = 5 \\ P_I = 5 \\ P_{II} = 1 \end{array} \right\}$$

$$G = 3(5-1) - 2 \cdot 5 - 1 = 1$$



Ejercicio 4

Dado el mecanismo plano de la figura se pide determinar los grados de libertad



Ejercicio 4

$$\left. \begin{array}{l} N = 5 \\ P_I = 5 \\ P_{II} = 1 \end{array} \right\}$$

$$G = 3(5-1) - 2 \cdot 5 - 1 = 1$$

