

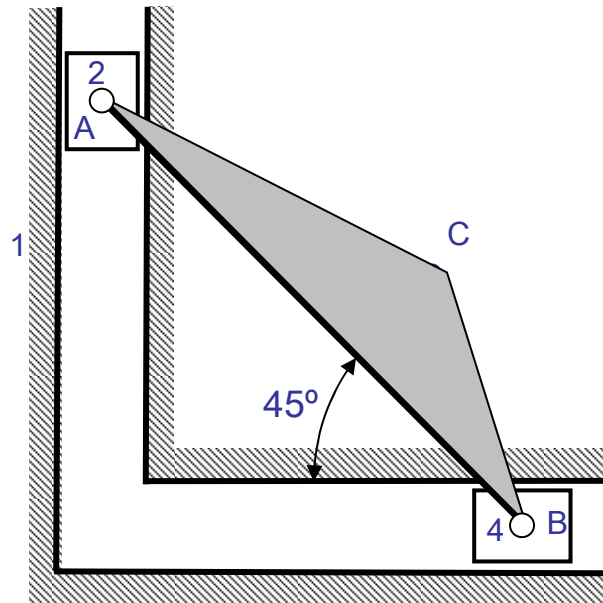
# Capítulo II

## II.1 Aspectos generales del movimiento plano

### Ejercicios prácticos

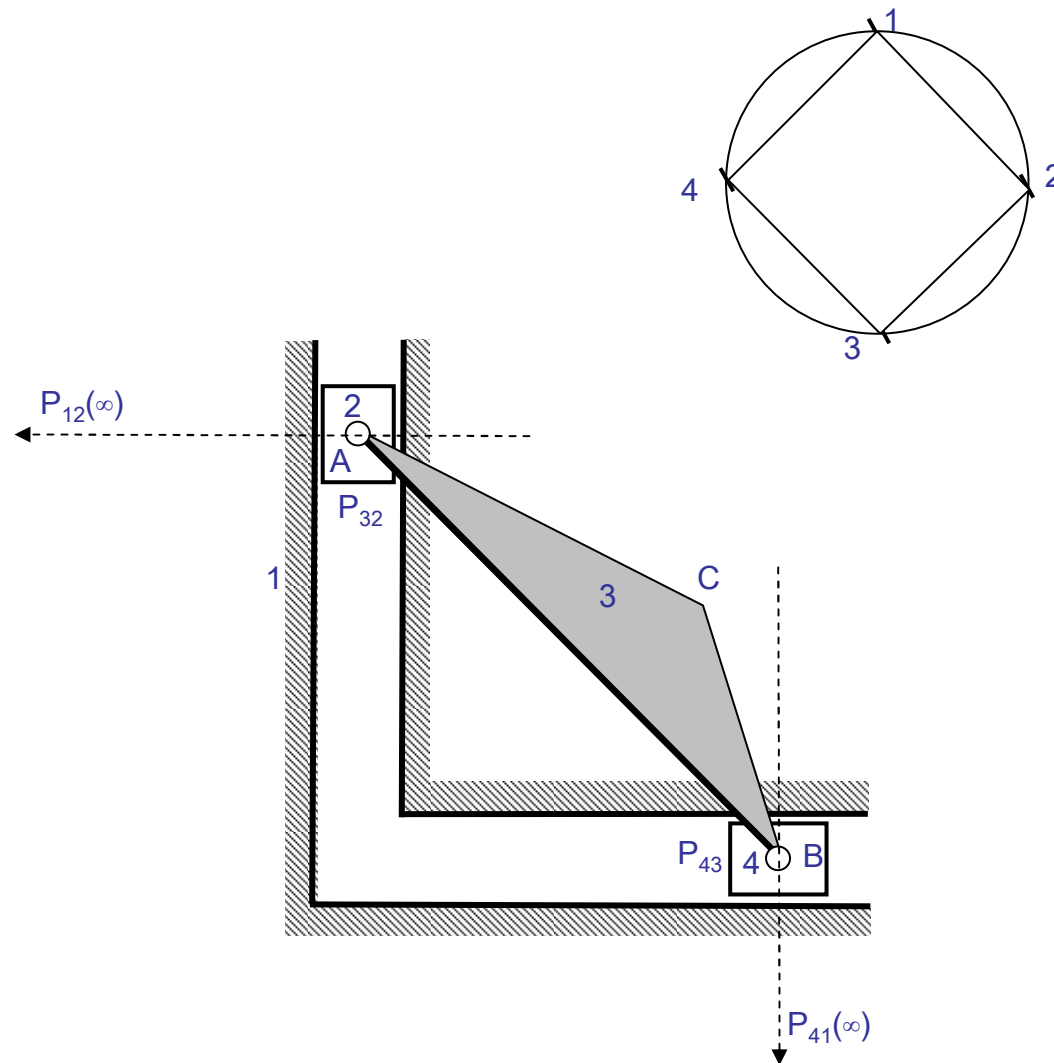
# Problema 1

**Enunciado:** Dado el mecanismo plano de la figura se pide determinar todos los polos del movimiento relativo.

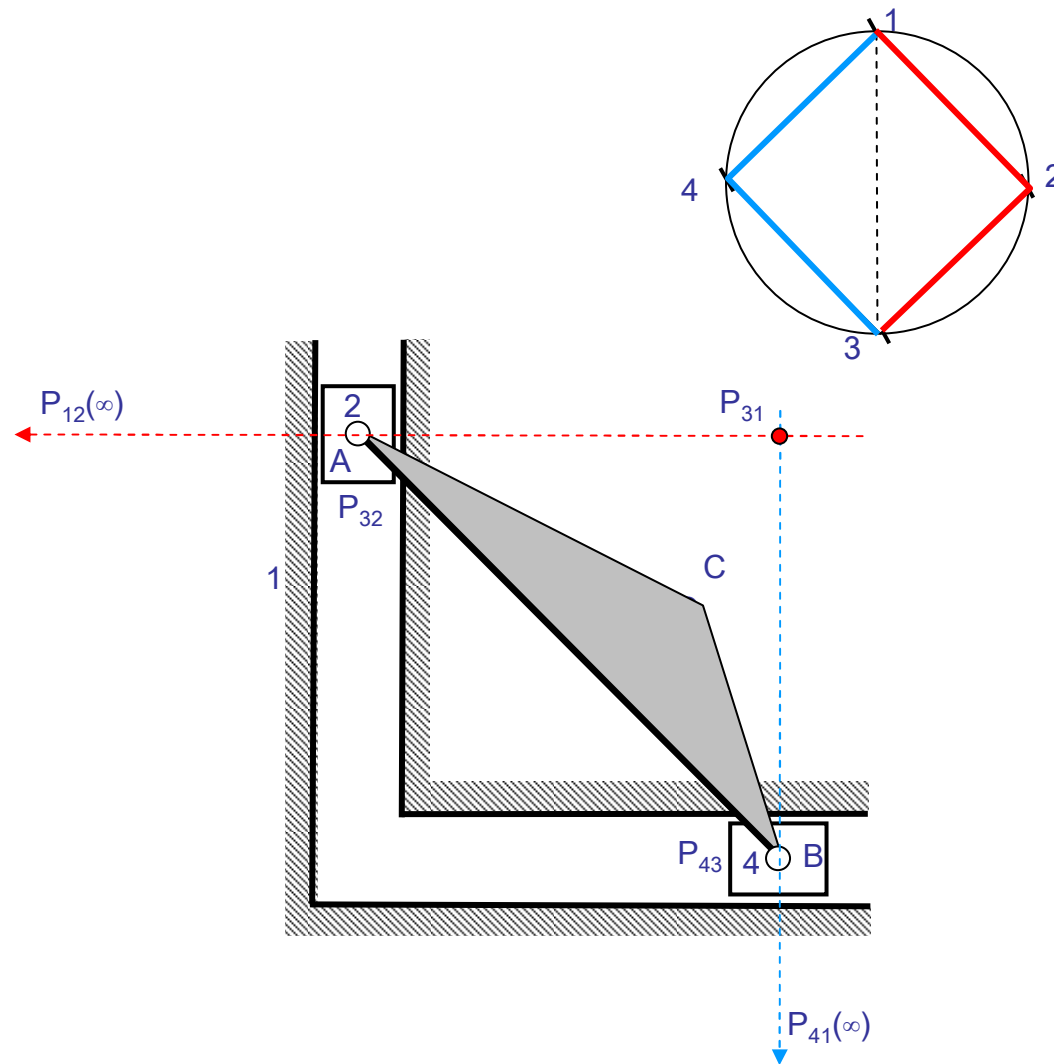


# Problema 1

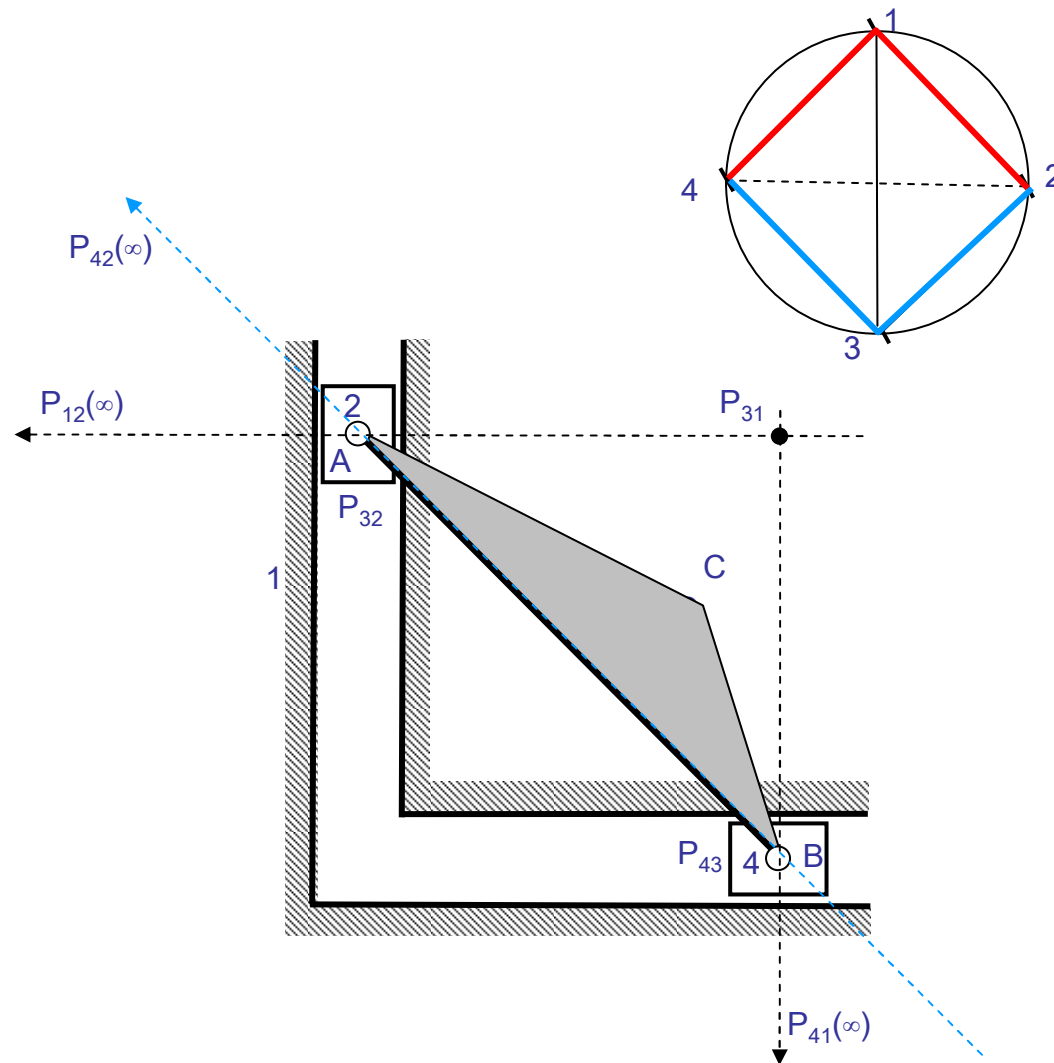
Polos primarios



# Problema 1

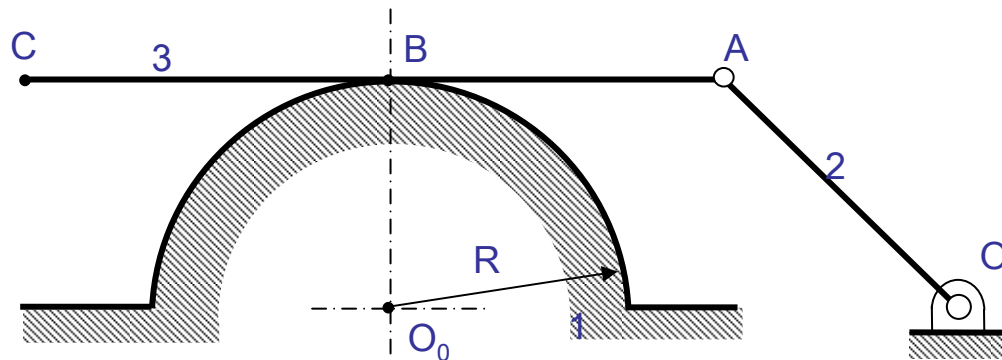


# Problema 1

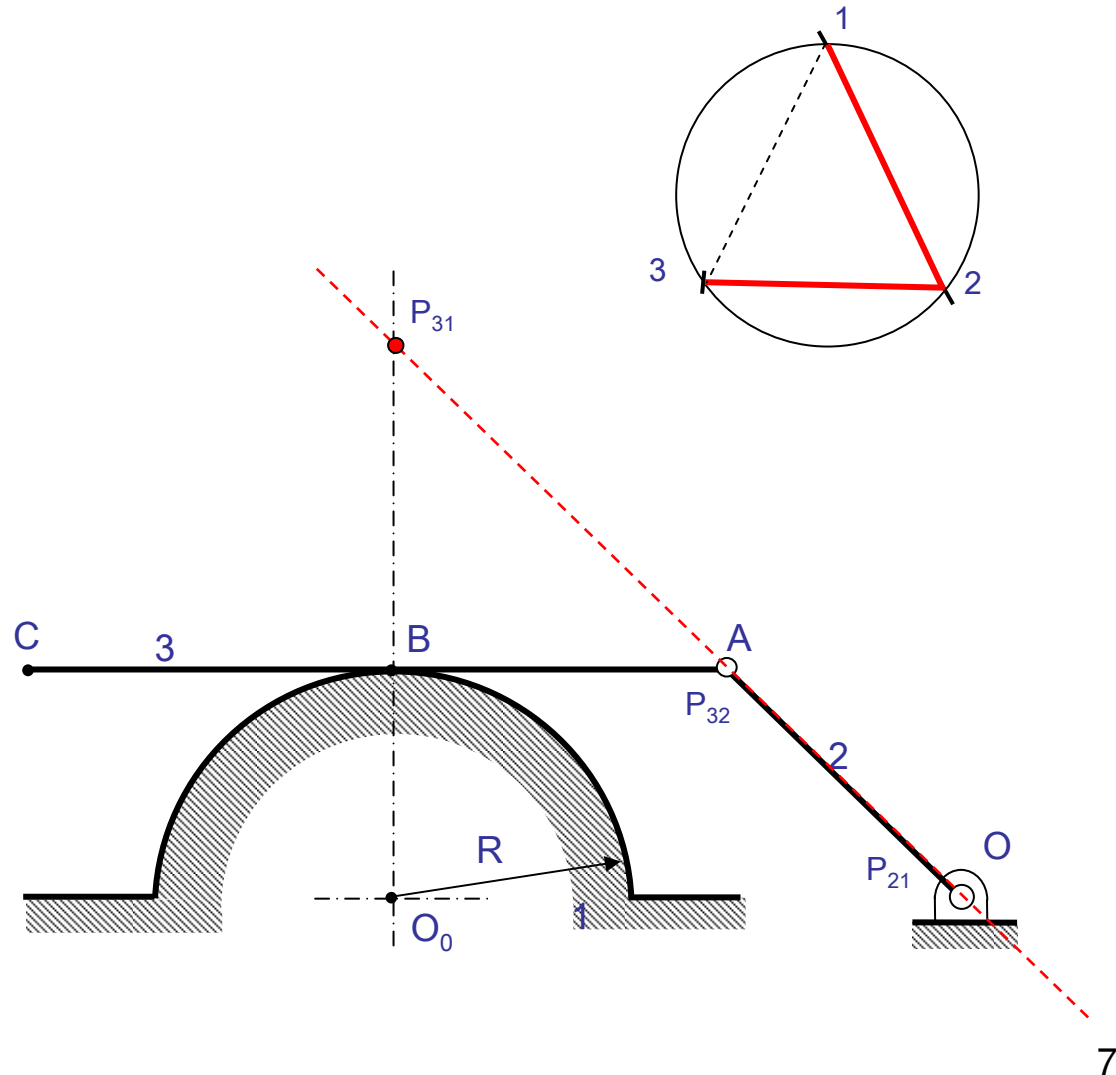


# Problema 2

Enunciado: Dado el mecanismo plano de la figura se pide determinar y todos los polos del movimiento

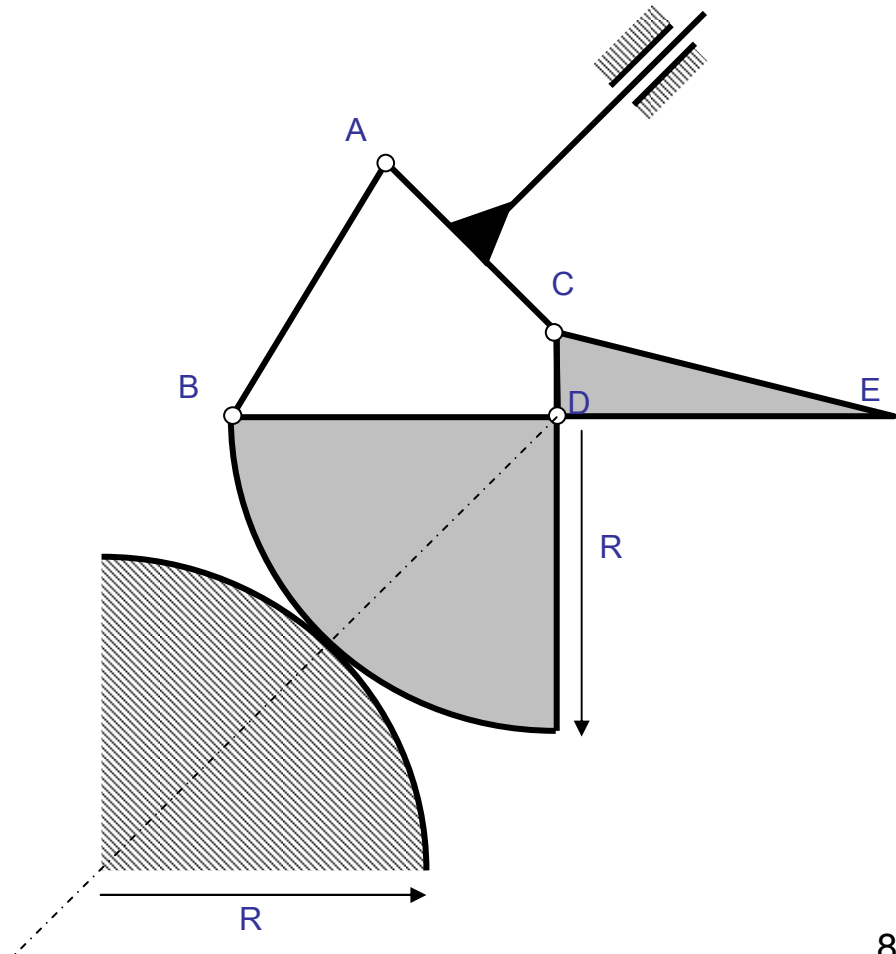


# Problema 2



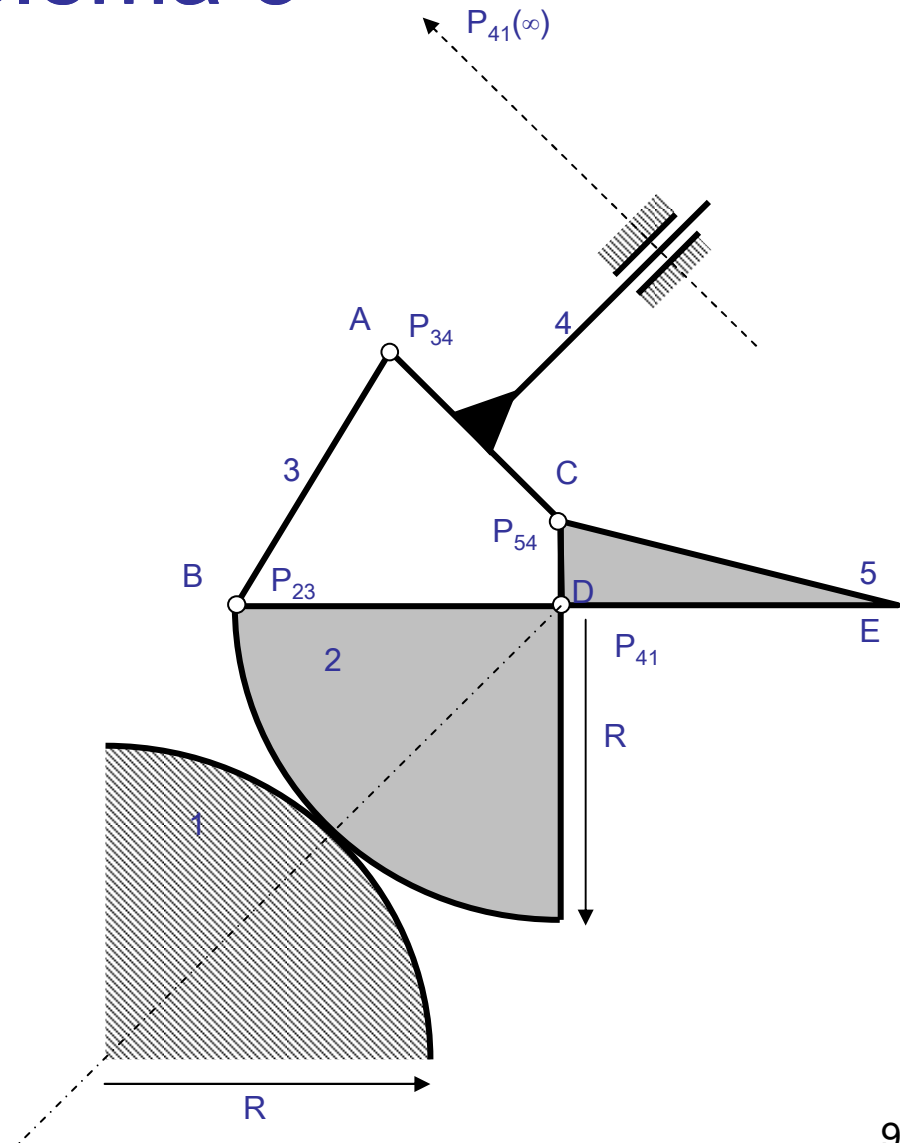
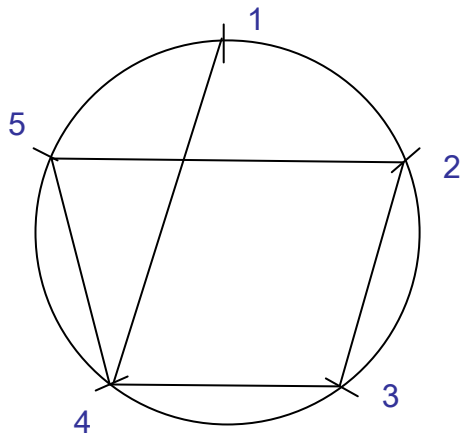
# Problema 3

Dado el mecanismo plano de la figura se pide determinar todos los polos del movimiento

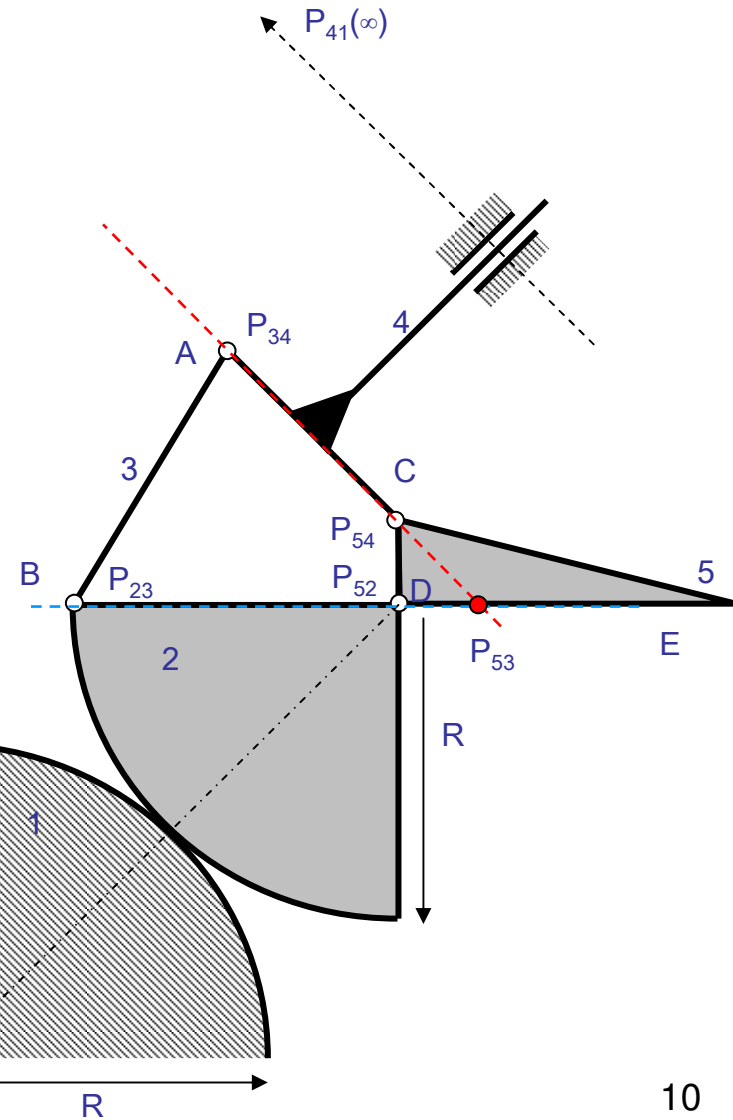
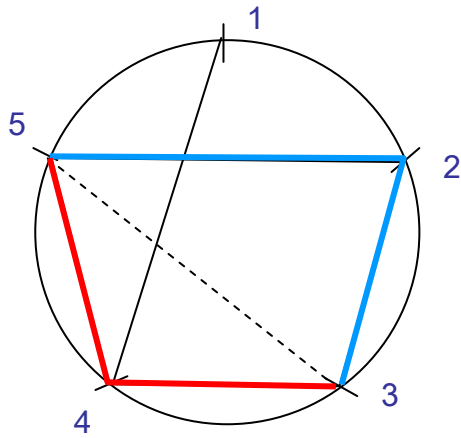




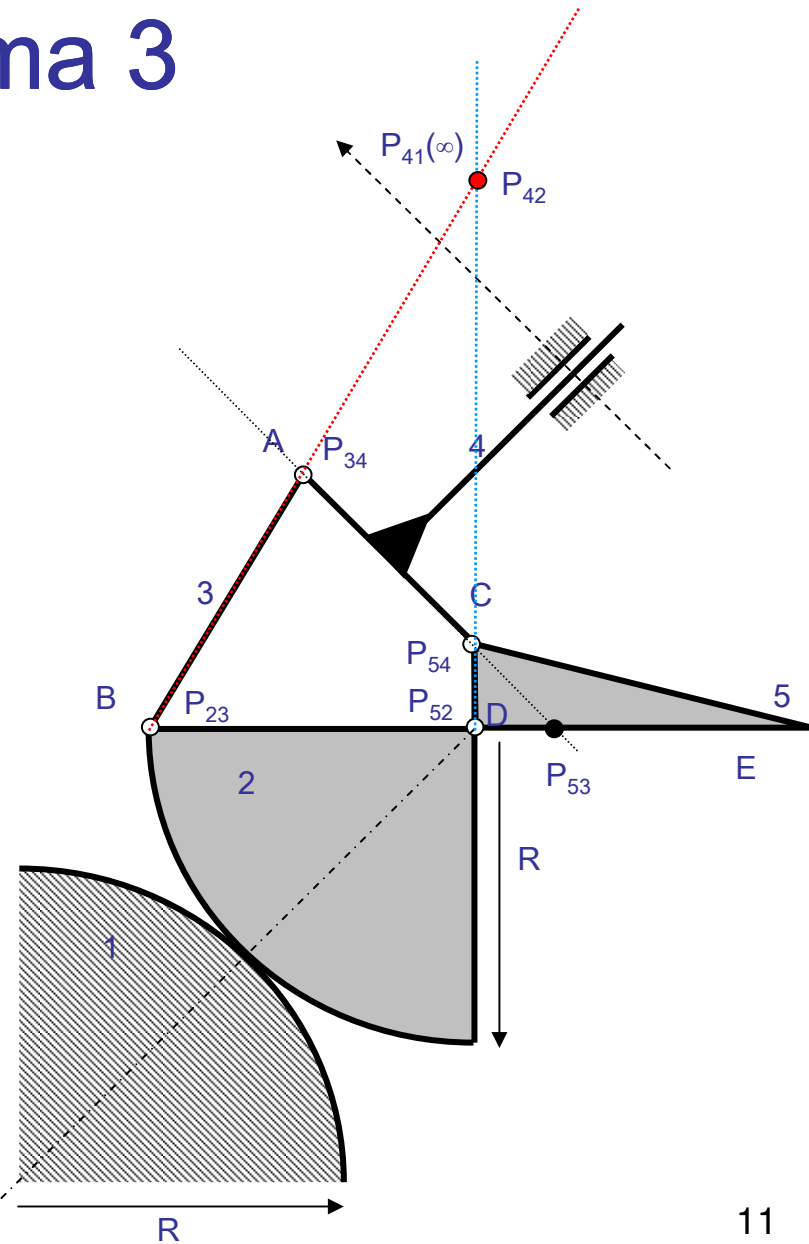
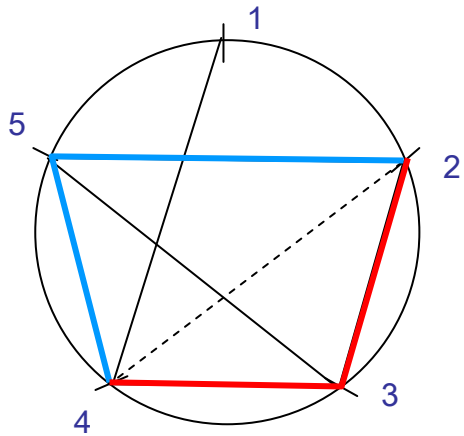
# Problema 3



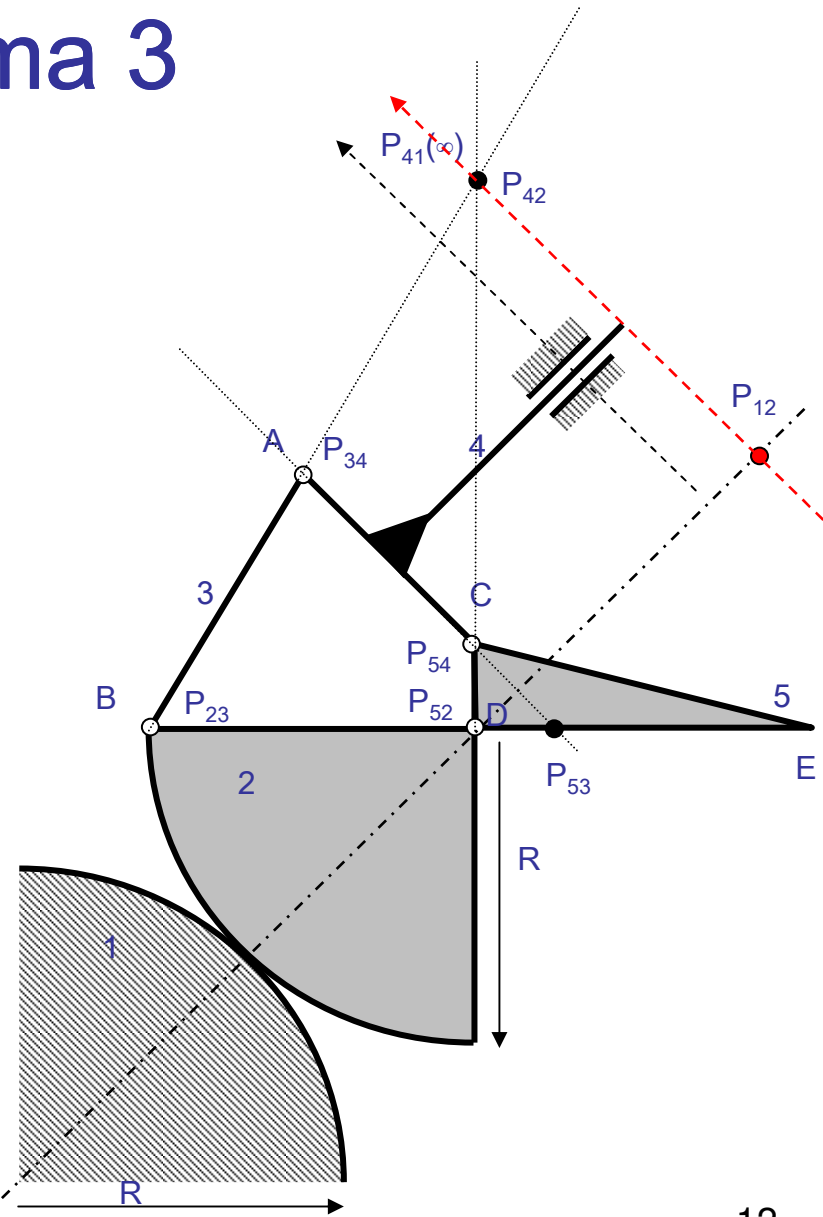
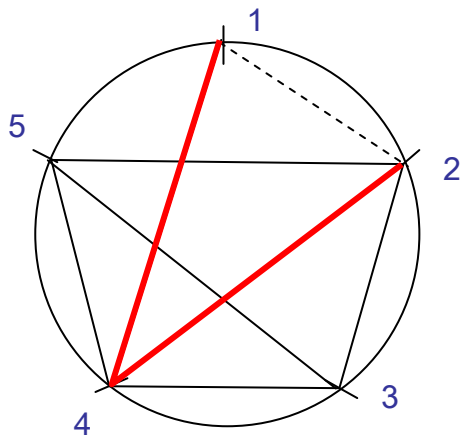
# Problema 3



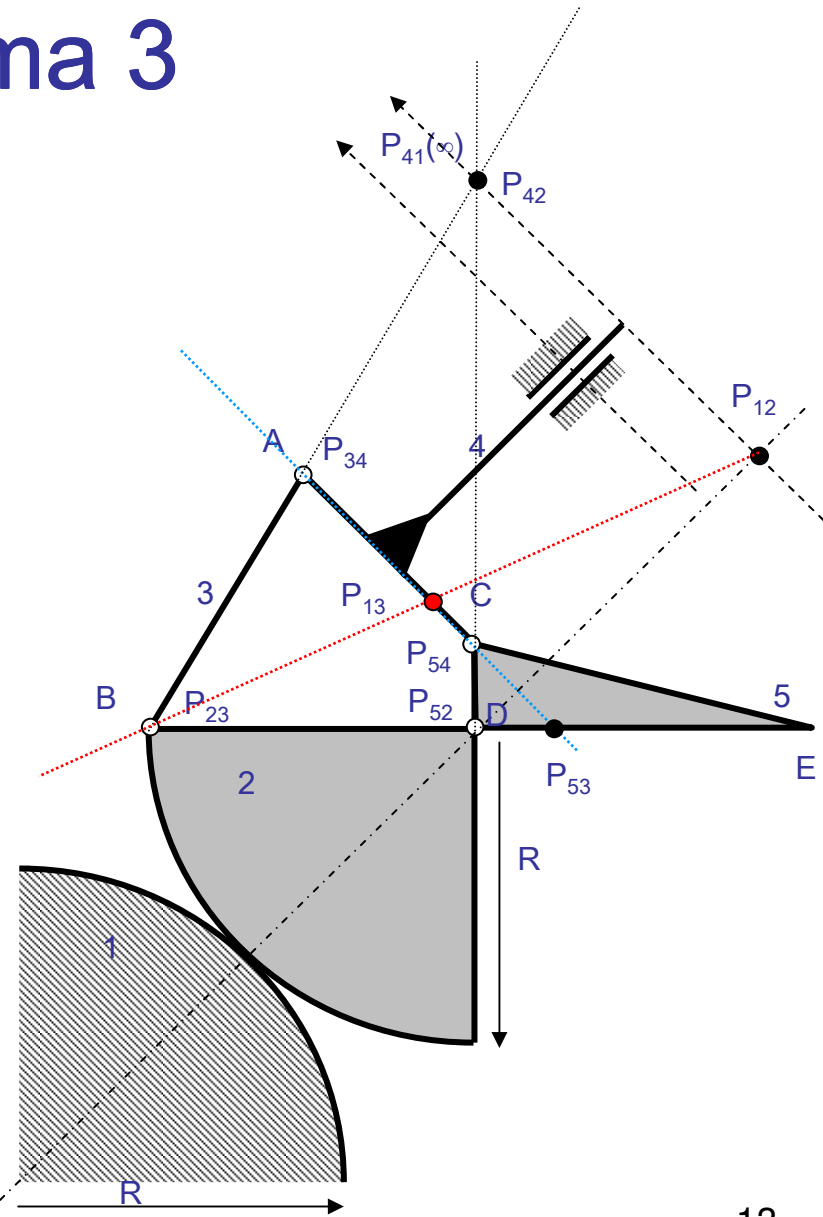
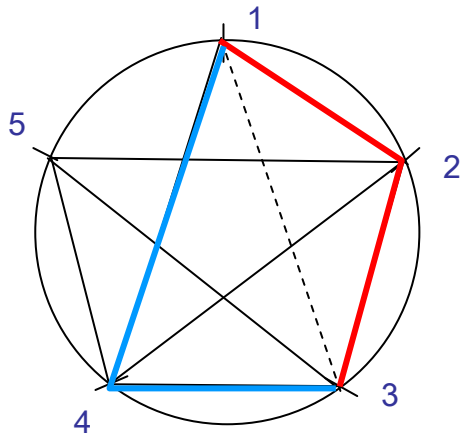
# Problema 3



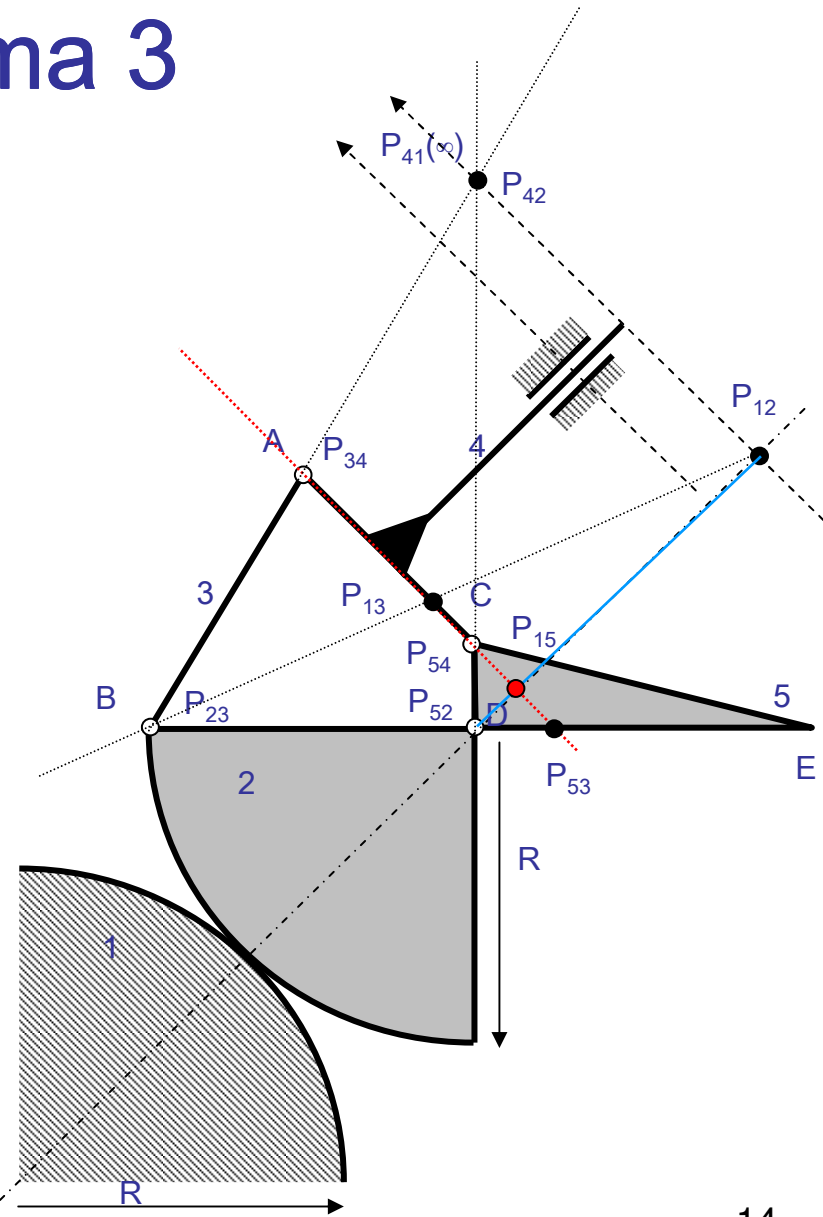
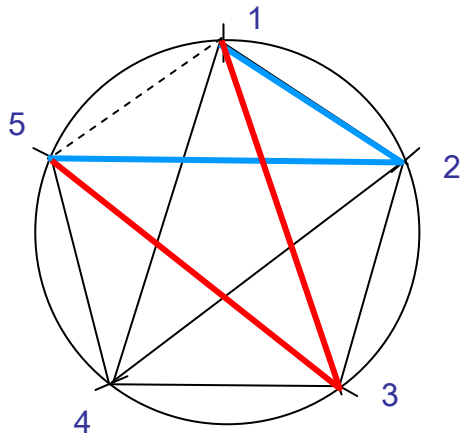
# Problema 3



# Problema 3

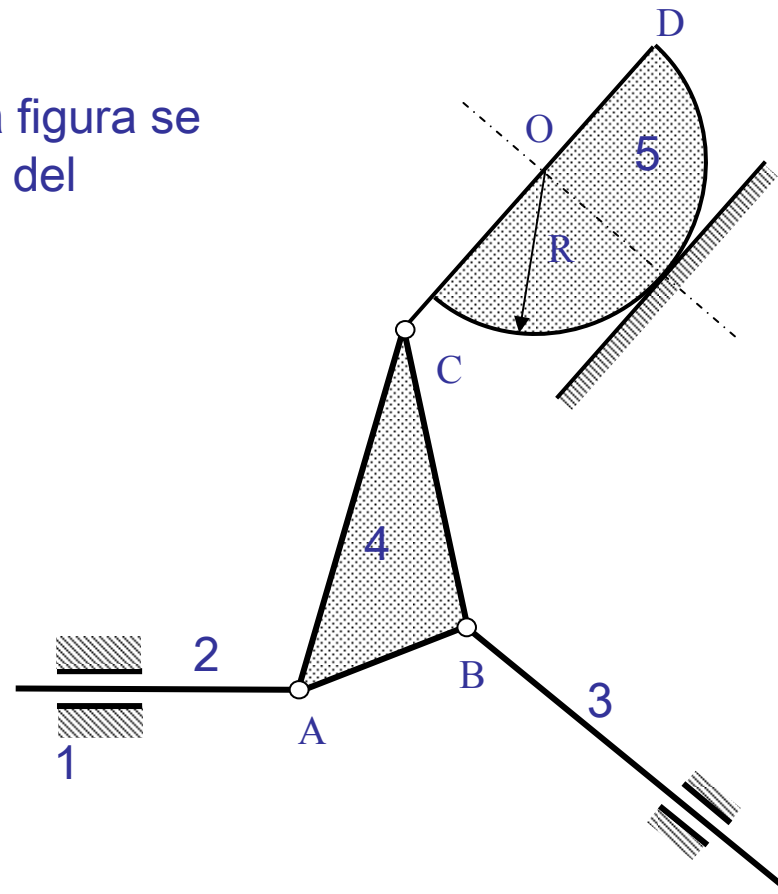


# Problema 3

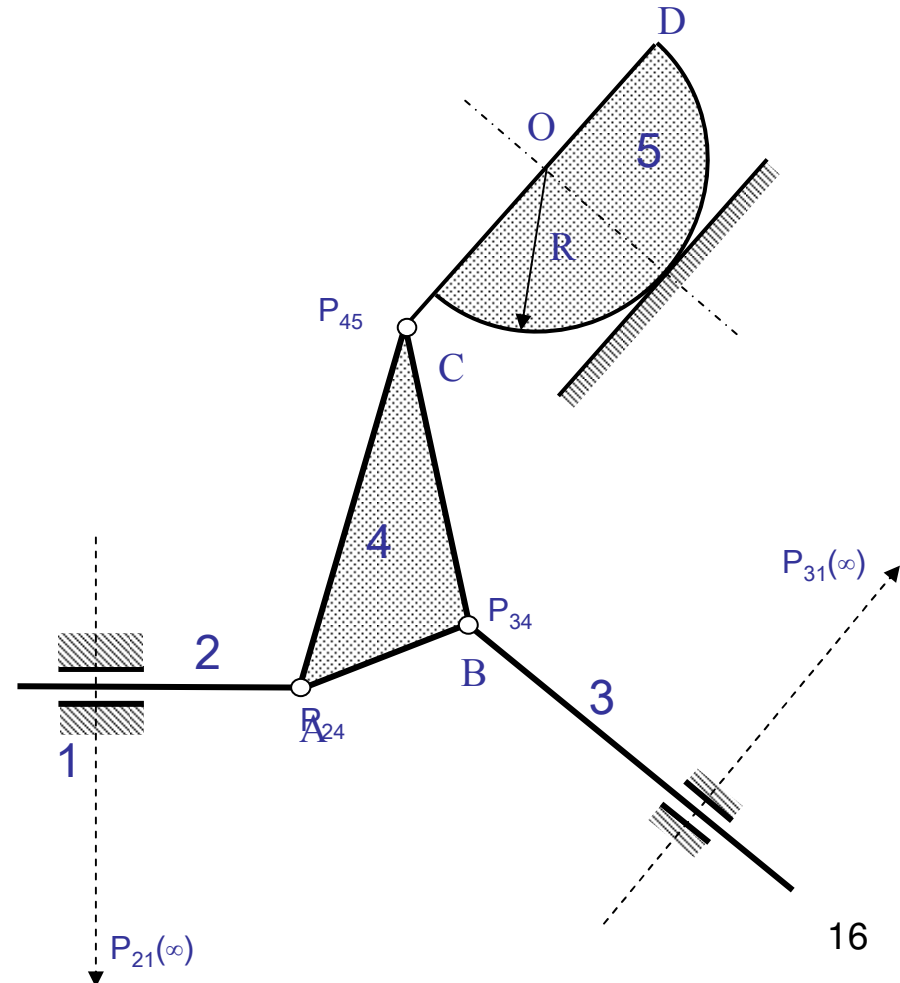
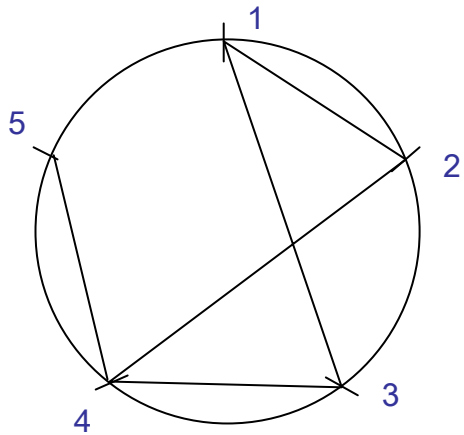


# Problema 4

Dado el mecanismo plano de la figura se pide determinar todos los polos del movimiento

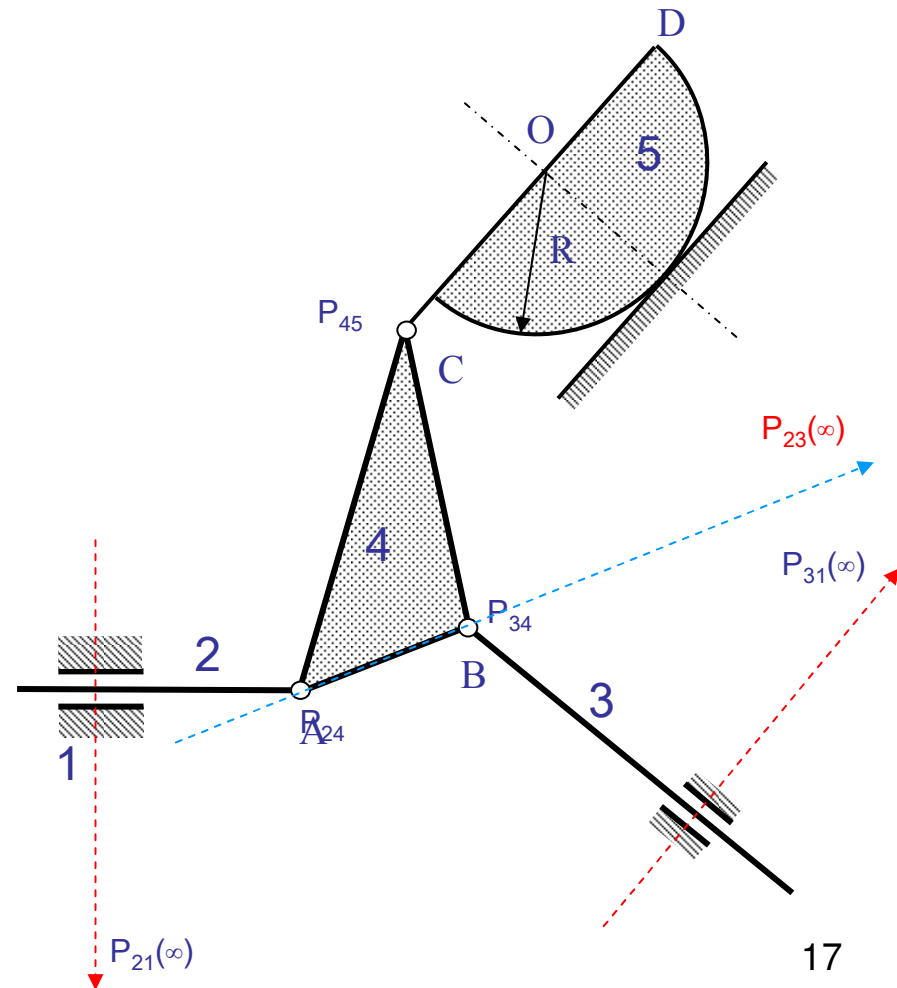
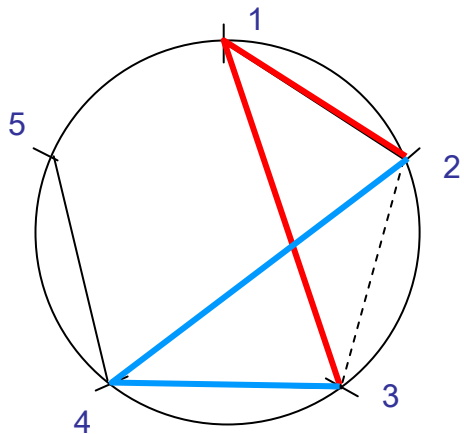


# Problema 4

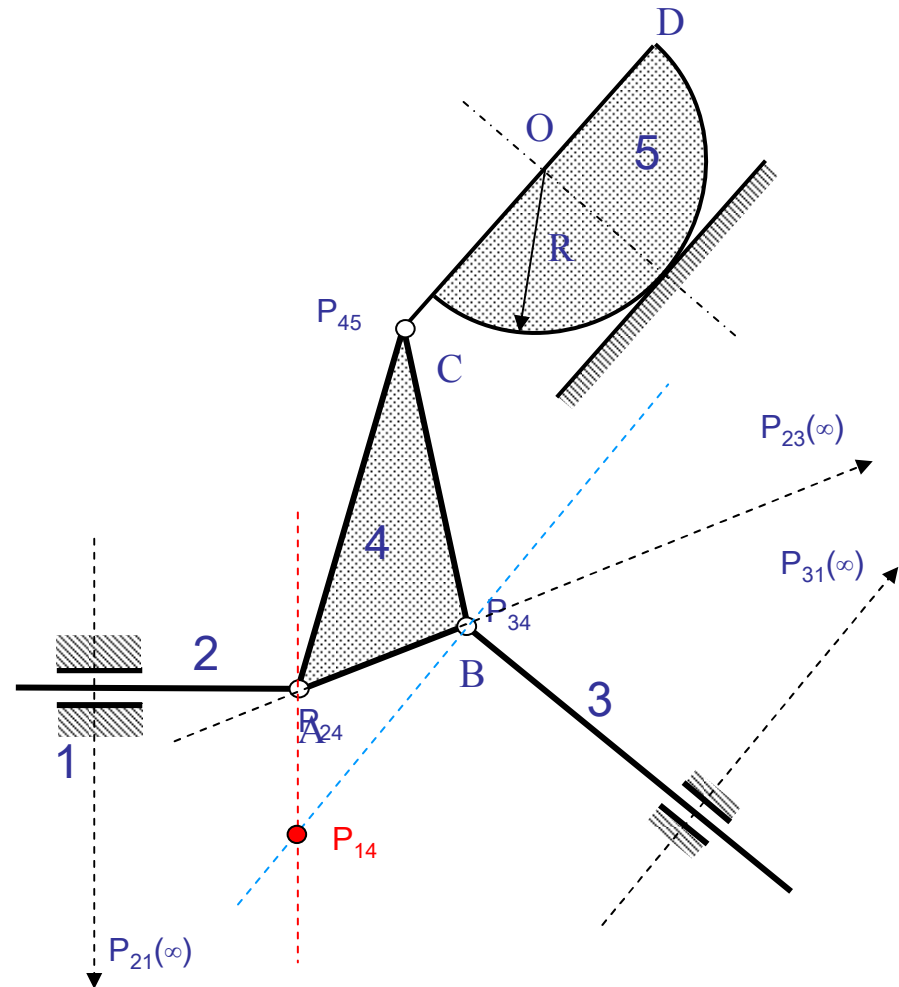
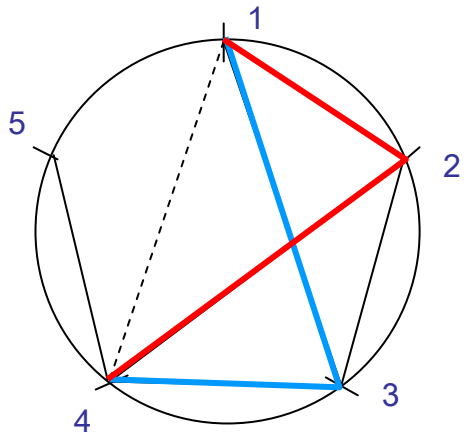




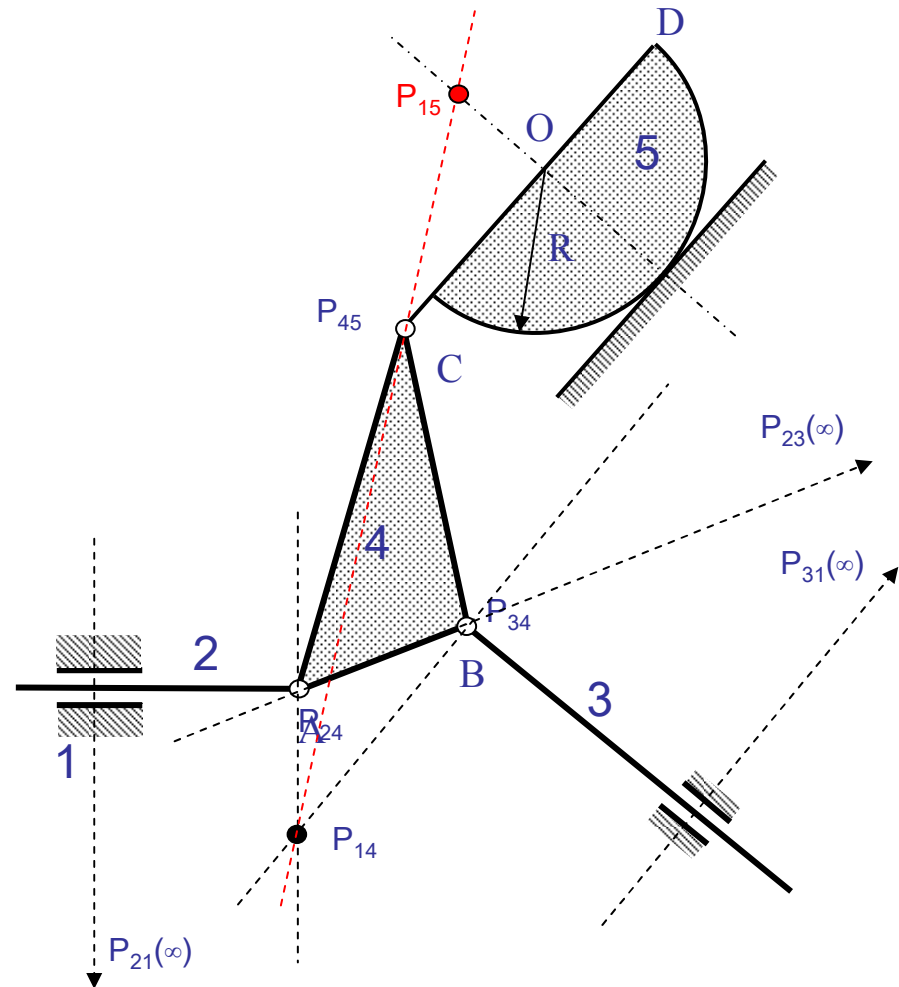
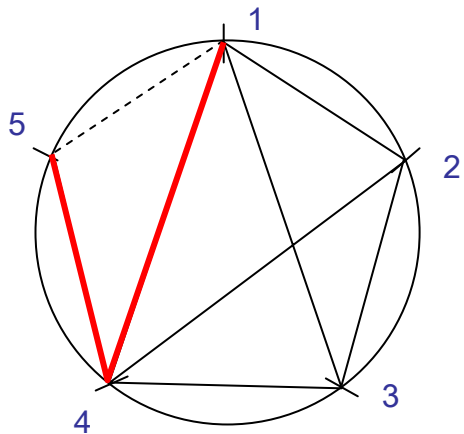
# Problema 4



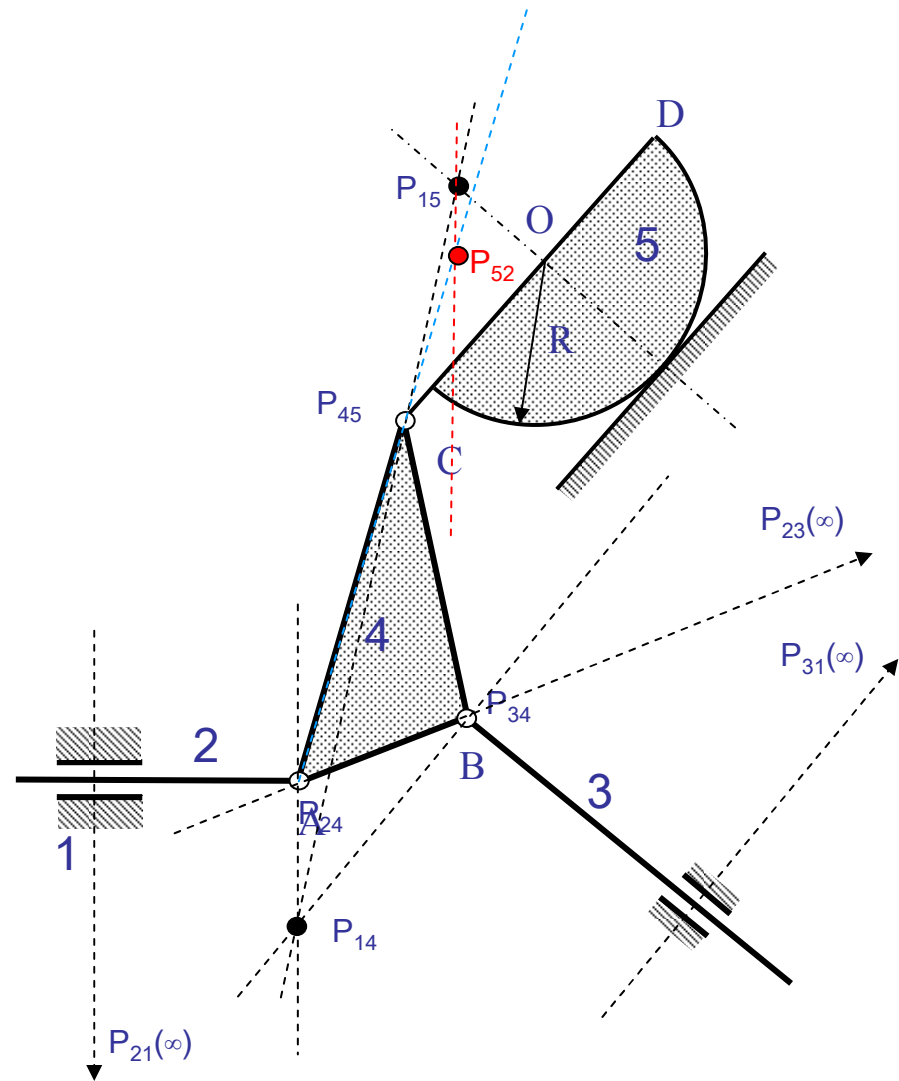
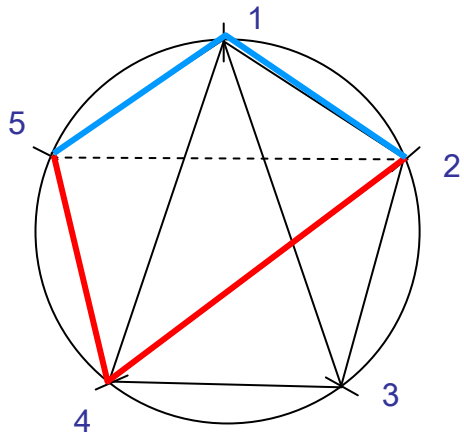
# Problema 4



# Problema 4



# Problema 4



# Problema 4

