

Tema 2 – Teletráfico Dimensionado de Sistemas

Ramón Agüero Calvo

*En la elaboración de estos apuntes han contribuido:
Ramón Agüero Calvo, Luis Muñoz Gutiérrez*

Contenidos

- Introducción
- Tráfico
- Modelo matemático: proceso de Poisson
- Relación de Little
- Procesos de nacimiento y muerte: teoría de colas
- Dimensionado de sistemas

Contenidos

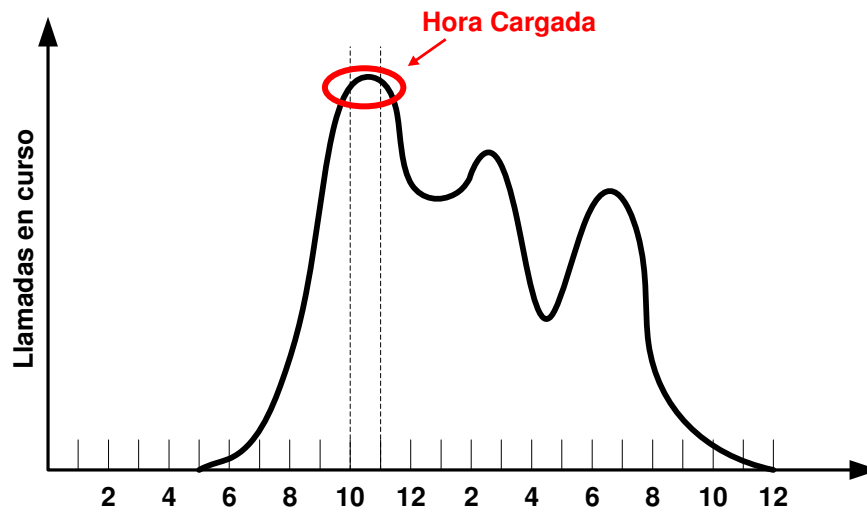
- **Introducción**
- Tráfico
- Modelo matemático: proceso de Poisson
- Relación de Little
- Procesos de nacimiento y muerte: teoría de colas
- Dimensionado de sistemas

¿Por qué se dimensiona?

- Las operadoras buscan ofrecer a sus clientes un servicio adecuado de manera rentable
 - No es razonable proporcionar capacidad atendiendo a demandas puntuales elevadas
 - Por ejemplo: se pretende desplegar una red para unir dos poblaciones con 1000 habitantes cada una
 - Se usa una única línea → La solución es muy rentable para el operador, pero el servicio es inaceptable para los usuarios (gran probabilidad de que la línea esté ocupada)
 - Se usan 1000 líneas → Los usuarios estarán muy satisfechos (servicio siempre disponible), pero la solución no es rentable para la compañía
 - Escasez de recursos (por ejemplo en comunicaciones móviles)
- Se suelen emplear modelos matemáticos para llevar a cabo este diseño
 - Líneas de salida en una centralita
 - # de canales en un sistema TDM (conmutación de circuitos)
 - # de operadores en un sistema de atención al cliente
 - También se emplea en otros campos (electrónica...)

Dimensionado de redes de comunicaciones

- Evolución de las llamadas entrantes a una centralita durante un día



- Puede depender de varios factores
 - Localización: zona residencial, de oficinas, etc...
 - Situación temporal: fin de semana, verano, etc...

- Uso de la hora cargada para el dimensionado
 - Uso de recursos en periodos de menor actividad → más económico
 - Se incentiva 'un balanceo' de la carga

Contenidos

- Introducción
- **Tráfico**
- Modelo matemático: proceso de Poisson
- Relación de Little
- Procesos de nacimiento y muerte: teoría de colas
- Dimensionado de sistemas

¿Qué es el tráfico?

- La intensidad de tráfico (o simplemente, **tráfico**) se define como el número medio de llamadas en curso en un sistema
 - También indica el grado de ocupación de los recursos
- Unidades
 - La más empleada es el **Erlang**, que es una cantidad adimensional
 - En USA se emplea en ocasiones los **CCS**, definido como cientos de segundos de llamada por hora
- El tráfico (en Erlangs) de un grupo de circuitos

$$A = \frac{Ch}{T} = \lambda h$$

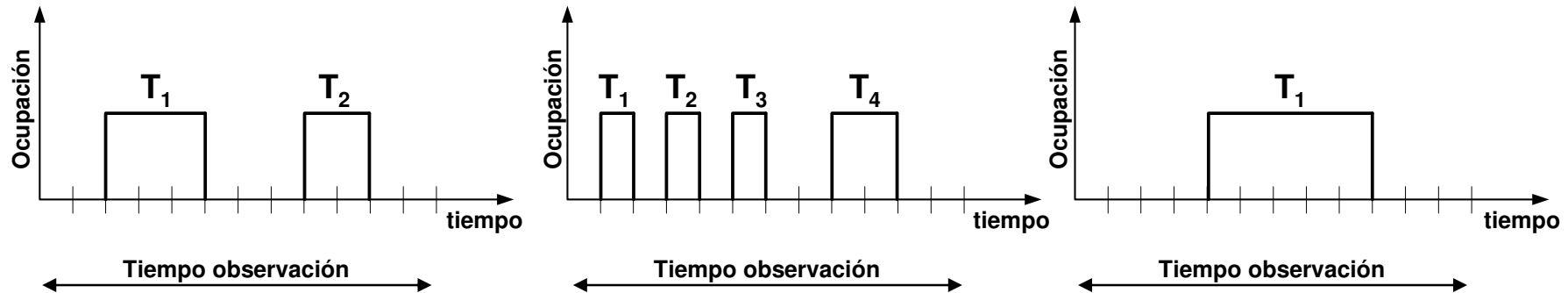
- C: número medio de llamadas
- h: duración media (*holding time*)
- T: tiempo de observación
- λ : Tasa de llegadas

- Depende del tiempo de observación
- Para un único recurso, $A \leq 1$

Tipos de tráfico

- **Tráfico ofrecido (TO, A , ρ)**
 - Es el volumen de tráfico que se le ofrece a un grupo de circuitos
- **Tráfico cursado (TC, A_c)**
 - Como es inviable dotar de recursos para todos los potenciales usuarios \rightarrow hay llamadas que no pueden atenderse y se pierden
 - El tráfico cursado viene dado por aquellas peticiones que sí pueden atenderse
 - También se define como el número medio de recursos (circuitos) ocupados
- **Tráfico perdido (TP, A_L)**
 - Conjunto de llegadas que no pueden atenderse y se pierden
 - Especialmente relevante en conmutación de circuitos
 - $TP = TO - TC$
- **Tráfico en demora/espera (TD, A_D)**
 - En ciertos sistemas las llamadas que no pueden atenderse no se pierden, sino que esperan a que haya recursos libres
 - Se suele emplear en el dimensionado de sistemas de conmutación de paquetes
 - En caso de que la capacidad de almacenamiento sea infinita, no se perdería ninguna llamada (sistema de espera pura)

Tráfico: cuantificación



- Volumen de tráfico: $V_{\text{Tráfico}} = \sum_i T_i$

- Intensidad de tráfico (Tráfico): $I_{\text{Tráfico}} = \frac{V_{\text{Tráfico}}}{T_{\text{obs}}} = \frac{\sum_i T_i}{T_{\text{obs}}}$

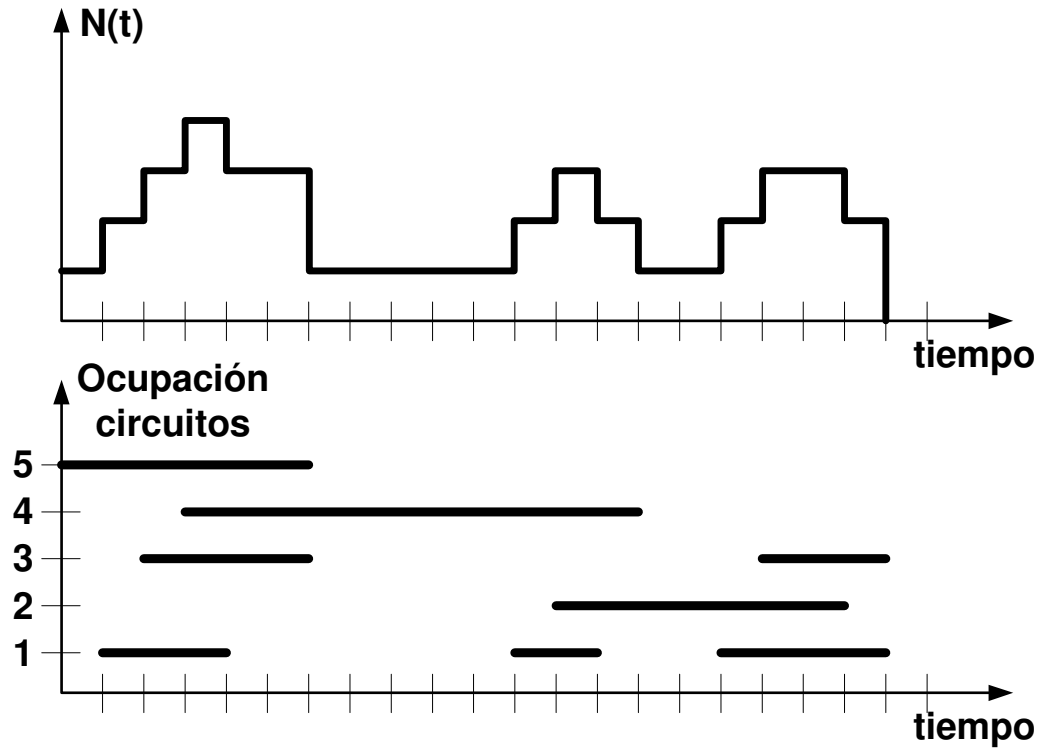
- Para 1 único circuito da idea del porcentaje de ocupación del mismo (% del tiempo en el que está ocupado)

- En las tres anteriores medidas el tráfico es el mismo

- Se podría tener en cuenta la sobrecarga debida al mayor número de llamadas

- Las medidas se realizan en la hora cargada

Tráfico: cuantificación



- $N(t)$ se define como el total de circuitos ocupados
 - Representa el tráfico instantáneo
 - Su valor medio representa la intensidad de tráfico

$$I_{\text{Tráfico}} = \frac{V_{\text{Tráfico}}}{T_{\text{obs}}} = \frac{1}{T_{\text{obs}}} \int N(t) dt$$

- El tráfico también se puede medir a partir de la ocupación individual de los circuitos
 - El volumen total es la suma de los volúmenes individuales

$$I_{\text{Tráfico}} = \frac{1}{T_{\text{obs}}} \sum_j (V_{\text{Tráfico}})_{\text{c circuito } j}$$

- En el ejemplo de la figura
 - $A = 2$ Erlangs

Grado de Servicio

- El Grado de Servicio (*Grade of Service, GoS*) da idea de la “calidad” que perciben los usuarios
- Depende fuertemente del tipo de sistema
 - En sistemas con pérdida, se define como la probabilidad de pérdida (o probabilidad de congestión)
 - Coincide con la probabilidad de que un usuario, al realizar una llamada, se encuentre el sistema sin recursos

$$\text{GoS} = \frac{\text{Llamadas perdidas}}{\text{Llamadas ofrecidas}}$$

$$\text{GoS} = \frac{\text{TP}}{\text{TO}}$$

- En sistemas de demora se suele relacionar con la probabilidad de esperar para disponer de un recurso
 - También se puede definir como el tiempo medio de espera antes de obtener un recurso para cursar la llamada

Contenidos

- Introducción
- Tráfico
- **Modelo matemático: proceso de Poisson**
- Relación de Little
- Procesos de nacimiento y muerte: teoría de colas
- Dimensionado de sistemas

Introducción

- Habitualmente se utilizan modelos matemáticos que caractericen las llamadas en el sistema
- El proceso de Poisson es uno de los más empleados en el ámbito de las telecomunicaciones
 - También se usa en otros campos: fenómenos electrón/hueco, ruido de “shot”...
- El modelo básico de tráfico que se utilizará viene determinado por las siguientes tres características
 - El número de llegadas en un tiempo determinado sigue una distribución de Poisson
 - La duración de las llamadas sigue una función densidad de probabilidad (fdp) exponencial negativa
 - La tasa de llegadas al sistema es constante (proceso estacionario)

Proceso de Poisson

- Se define un intervalo de tiempo Δt , con $\Delta t \rightarrow 0$
- La probabilidad de que haya una llamada en Δt

$$\Pr\{1 \text{ llegada en } \Delta t\} = \lambda \Delta t + o(\Delta t) \quad \lambda \Delta t \ll 1$$
- La probabilidad de **no** haya una llamada en Δt

$$\Pr\{0 \text{ llegadas en } \Delta t\} = 1 - \lambda \Delta t + o(\Delta t) \quad \lambda \Delta t \ll 1$$
- Las llegadas son sin memoria
 - Una llegada en cualquier intervalo Δt es independiente de lo que sucediera en intervalos anteriores o futuros
- Despreciando los términos en $o(\Delta t)$, la probabilidad de que haya más de una llamada en Δt es 0

$$\left. \begin{aligned} \Pr\{1 \text{ llegada en } \Delta t\} &= \lambda \Delta t = p \\ \Pr\{0 \text{ llegadas en } \Delta t\} &= 1 - \lambda \Delta t = 1 - p = q \end{aligned} \right\} \text{Distribución de Bernouilli}$$

Proceso de Poisson

- Se considera un intervalo $T = m \Delta t$, las probabilidades de que llegue una llamada en cada uno de los m intervalos son independientes
- El número total de llegadas en el intervalo T sigue una distribución binomial

$$\Pr\{k \text{ llegadas en } T\} = \binom{m}{k} p^k q^{m-k}$$

- Teniendo en cuenta que: $\binom{m}{k} = \frac{m!}{k!(m-k)!} = \frac{m(m-1)\dots(m-k+1)}{k!} \underset{m \gg k}{\approx} \frac{m^k}{k!}$

$$\Pr\{k \text{ llegadas en } T\} = \frac{m^k}{k!} (\lambda \Delta t)^k (1 - \lambda \Delta t)^{m-k} = \frac{(\lambda T)^k}{k!} \left(1 - \frac{\lambda T}{m}\right)^{m-k}$$

- Tomando límites ($m \rightarrow \infty$) $\Pr\{k \text{ llegadas en } T\} = P_k(T) = \frac{(\lambda T)^k}{k!} e^{-\lambda T}$

Proceso de Poisson: media y varianza

- Valor medio (número medio de llamadas en T)

$$\bar{K}_T = E[P_k(T)] = \sum_{k=0}^{\infty} k \cdot P_k(T) = \sum_{k=0}^{\infty} k \frac{e^{-\lambda T} (\lambda T)^k}{k!} = \lambda T$$

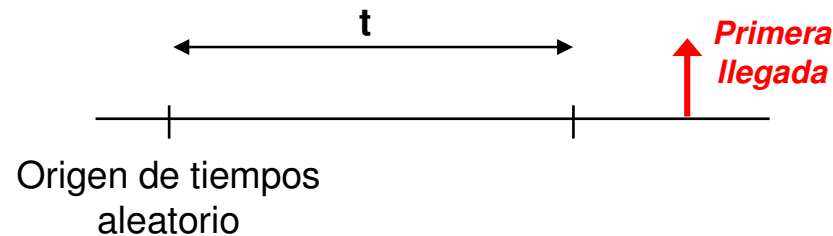
- Varianza

$$\sigma_{K_T}^2 = E[P_k^2(T)] - (\bar{K}_T)^2 = \sum_{k=0}^{\infty} k^2 \cdot P_k(T) - (\lambda T)^2 = \lambda T$$

- Notar que el cociente entre la varianza y la media es la unidad para el tráfico de Poisson
 - Este parámetro da idea del tipo de tráfico: suave, a ráfagas o aleatorio

Tiempo entre llegadas

- Se define la variable aleatoria τ como el tiempo entre llegadas consecutivas



- La probabilidad de que τ sea mayor que t coincide con la probabilidad de que no se produzcan llegadas en t ...

$$\Pr\{\tau > t\} = P_0(t) = e^{-\lambda t}$$

- Luego la función de distribución de la variable aleatoria τ se puede definir como...

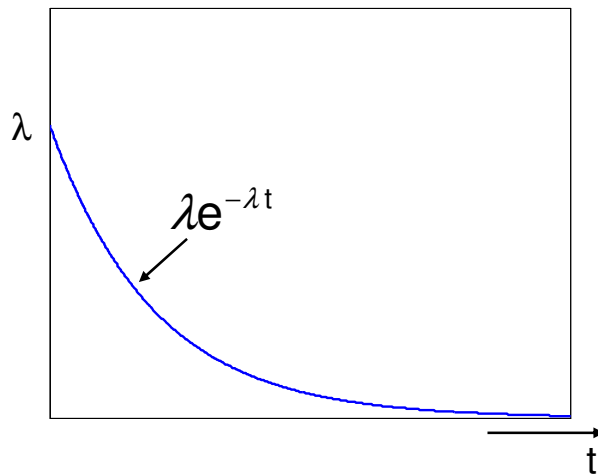
$$F_\tau(t) = \Pr\{\tau \leq t\} = 1 - e^{-\lambda t}$$

- Y la función densidad de probabilidad se obtiene derivando la anterior...

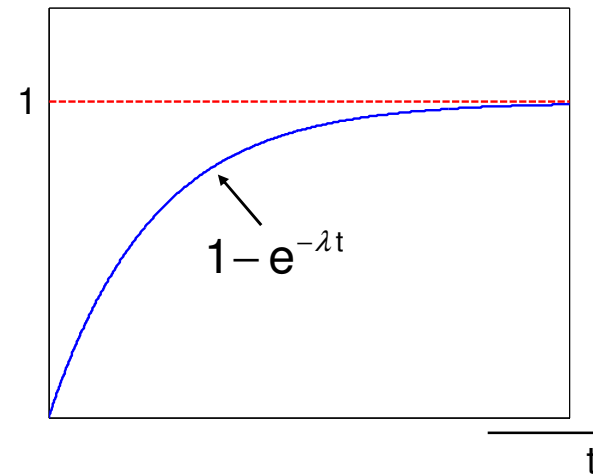
$$f_\tau(t) = \frac{dF_\tau(t)}{dt} = \lambda e^{-\lambda t}$$

Tiempo entre llegadas

- El proceso de Poisson implica que el tiempo entre llegadas consecutivos sigue una distribución exponencial negativa



Función densidad de probabilidad



Función de distribución de probabilidad

- Media y varianza (distribución exponencial)

$$E(\tau) = \int_0^{\infty} t \cdot f_{\tau}(t) dt = \int_0^{\infty} t \cdot \lambda e^{-\lambda t} dt = \frac{1}{\lambda}$$

$$\sigma_{\tau}^2 = \int_0^{\infty} (t - \bar{\tau})^2 f_{\tau}(t) dt = \int_0^{\infty} \left(t - \frac{1}{\lambda}\right)^2 \lambda e^{-\lambda t} dt = \frac{1}{\lambda^2}$$

Tiempo entre llegadas

- La característica más importante de la distribución exponencial es que es **‘sin memoria’**
- De esta manera, el ‘pasado’ en la evolución de la variable no tiene ninguna influencia en los valores futuros
 - Se considera que se ha producido una llegada en $t = 0$
 - En $t = t_0$ se observa que no se ha producido ninguna llegada aún
 - ¿Cuál es la probabilidad de que se produzca una llegada a partir de t_0 en t ?

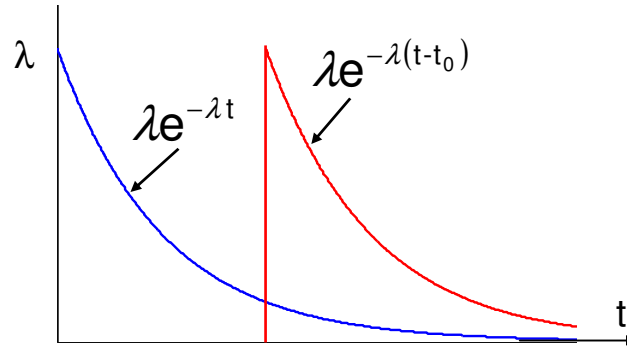
$$\Pr[\tau \leq t + t_0 \mid \tau > t_0] = \frac{\Pr[t_0 < \tau \leq t + t_0]}{\Pr[\tau > t_0]} = \frac{\Pr[\tau \leq t + t_0] - \Pr[\tau < t_0]}{\Pr[\tau > t_0]}$$

$$\Pr[\tau \leq t + t_0 \mid \tau > t_0] = \frac{(1 - e^{-\lambda(t+t_0)}) - (1 - e^{-\lambda t_0})}{1 - (1 - e^{-\lambda t_0})} = \frac{e^{-\lambda t_0} (1 - e^{-\lambda t})}{e^{-\lambda t_0}} = 1 - e^{-\lambda t}$$

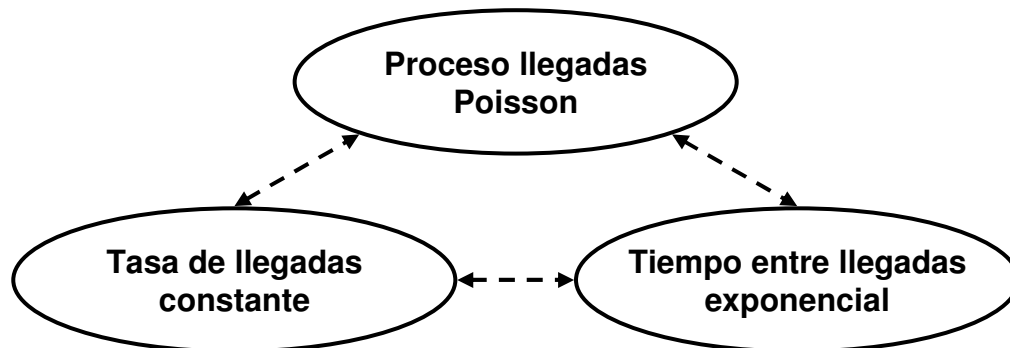
$$\Pr[\tau \leq t + t_0 \mid \tau > t_0] = \Pr[\tau \leq t]$$

Tiempo entre llegadas

- Propiedad “sin memoria” de la distribución exponencial



- Notar que: $\Pr[\tau \leq t + \Delta t \mid \tau > t] = 1 - e^{-\lambda \Delta t} = 1 - \left(1 - \lambda \Delta t + \frac{(\lambda \Delta t)^2}{2!} - \dots \right) = \lambda \Delta t + o(\Delta t)$



- Se demuestra que la correspondencia...

Proceso llegadas Poisson

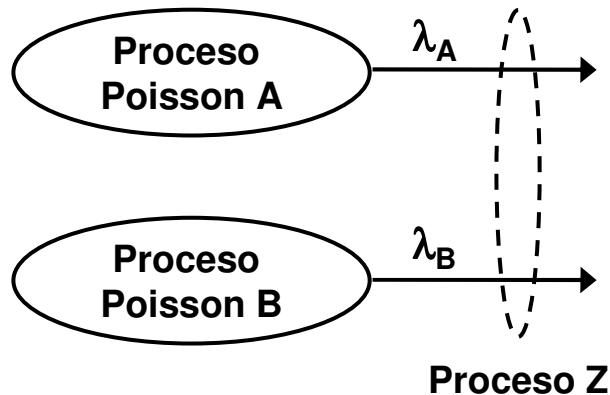


Tiempo entre llegadas exponencial

es cierta en ambos sentidos

Suma de dos procesos de Poisson

- Otra importante característica del proceso de Poisson es que la suma de procesos independientes dan como resultado otro proceso de Poisson



- El tiempo entre llamadas de los procesos A y B siguen distribuciones exponenciales

$$(A) \Pr[\tau \leq t] = 1 - e^{-\lambda_A t}$$

$$(B) \Pr[\tau \leq t] = 1 - e^{-\lambda_B t}$$

- Analicemos la probabilidad de que el tiempo entre dos llamadas consecutivas **de cualquier proceso** sea mayor de t

$$\begin{aligned} \Pr[\tau_Z > t] &= \Pr[\tau_A > t, \tau_B > t] \stackrel{\text{independencia}}{=} \Pr[\tau_A > t] \Pr[\tau_B > t] = \\ &= e^{-\lambda_A t} \cdot e^{-\lambda_B t} = e^{-(\lambda_A + \lambda_B)t} \end{aligned}$$

Tiempo entre llegadas exponencial, con tasa $\lambda_A + \lambda_B$

↓

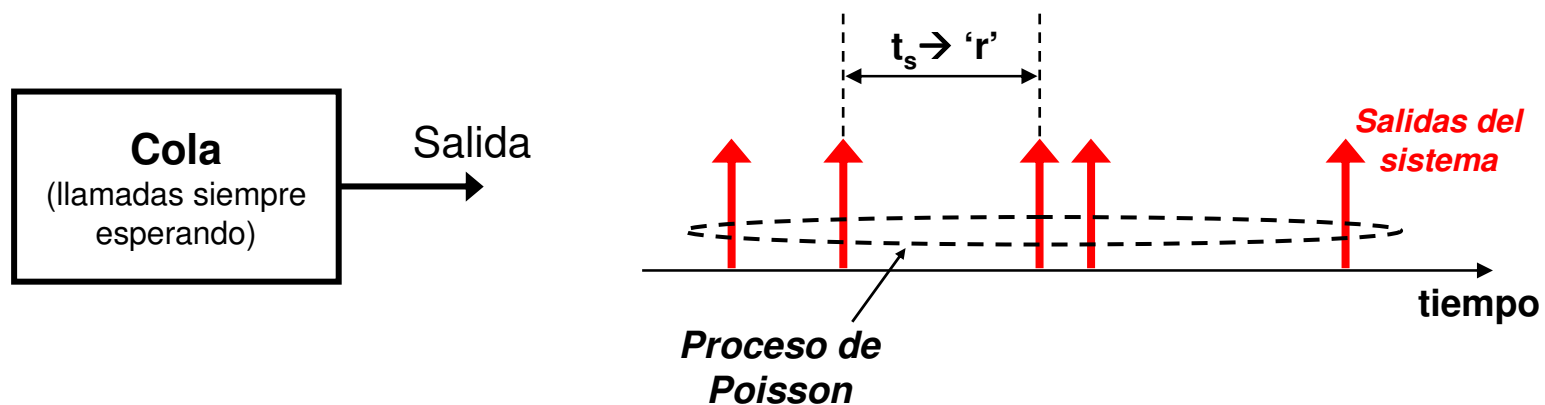
Proceso Z → Poisson con tasa $\lambda_Z = \lambda_A + \lambda_B$

Tiempo de servicio exponencial

- Se ha asumido que el tiempo de servicio (t_s) o duración de las llamadas en el sistema sigue una distribución exponencial, con media $1/\mu$
- Se supone un sistema donde siempre hay llamadas para ser servidas esperando
- La variable aleatoria r (t_s) se modela con una distribución exponencial

$$f_R(r) = \mu e^{-\mu r}$$

- Teniendo en cuenta la correspondencia anterior, la variable aleatoria ‘Número de llamadas completadas en un tiempo t ’ seguirá una distribución de Poisson



Tiempo de servicio exponencial

- Un resultado interesante es la distribución de la variable aleatoria definida como la mínima de variables aleatorias exponenciales (independientes entre sí)
- Se define la va Z como: $Z = \min\{X, Y\}$
- Entonces, su función de distribución será...

$$\begin{aligned}
 F_Z(z) &= \Pr\{Z \leq z\} = \Pr\{[X \leq z] \cup [Y \leq z]\} = \Pr\{X \leq z\} + \Pr\{Y \leq z\} - \Pr\{[X \leq z] \cap [Y \leq z]\} = \\
 &= \Pr\{X \leq z\} + \Pr\{Y \leq z\} - \Pr\{X \leq z\} \Pr\{Y \leq z\} = (1 - e^{-\mu_x z}) + (1 - e^{-\mu_y z}) - \\
 &\quad - (1 - e^{-\mu_x z})(1 - e^{-\mu_y z}) = 1 - e^{-(\mu_x + \mu_y)z}
 \end{aligned}$$

independencia ↙

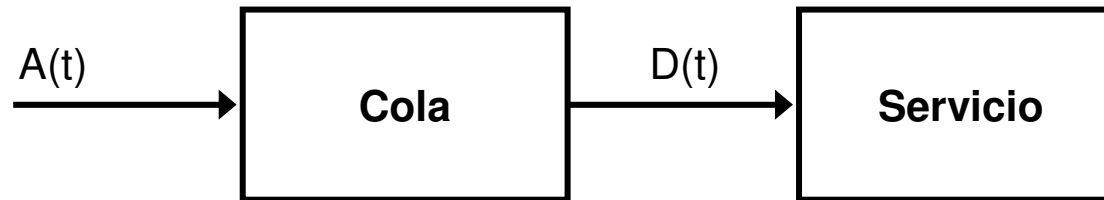
- Z también está distribuida exponencialmente, con media $(\mu_x + \mu_y)^{-1}$

Contenidos

- Introducción
- Tráfico
- Modelo matemático: proceso de Poisson
- **Relación de Little**
- Procesos de nacimiento y muerte: teoría de colas
- Dimensionado de sistemas

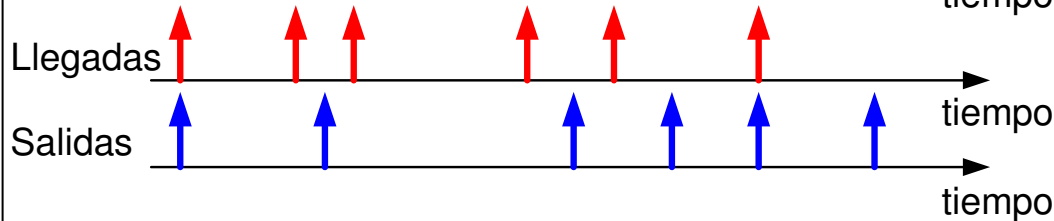
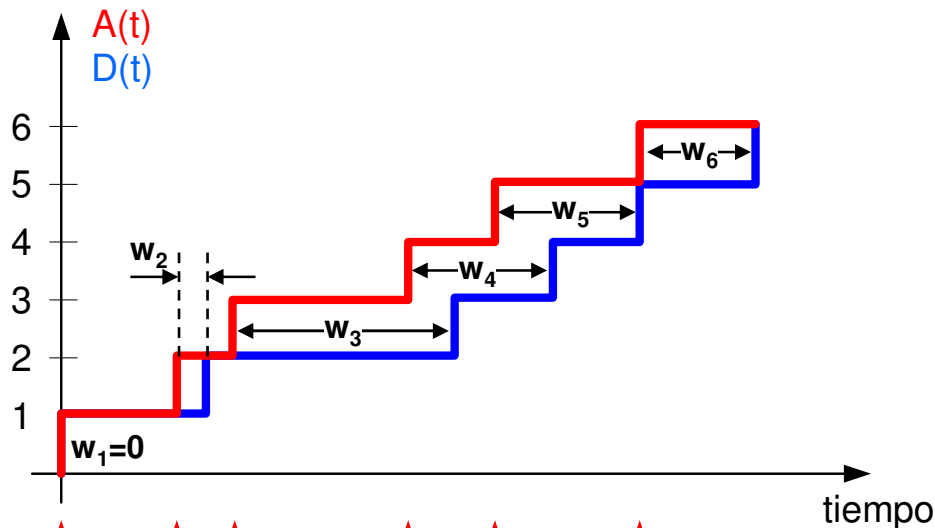
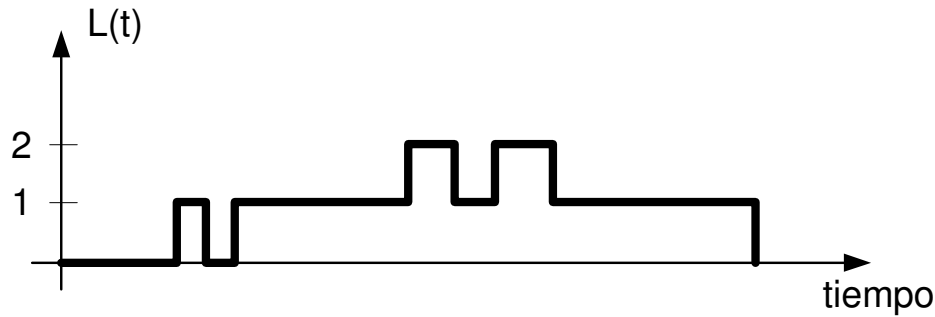
Planteamiento

- Se considera un sistema como sigue:



- Y se definen las siguientes variables
 - $A(t)$: número de llegadas acumuladas al sistema en t
 - $D(t)$: número de salidas acumuladas al sistema en t
 - $L(t) = A(t) - D(t)$, número de elementos en el sistema en tiempo t
 - $N(\tau)$ es el número total de llegadas en un intervalo cualquiera τ
- Se asumirá una estrategia FIFO, aunque el resultado es el mismo si se usan otras disciplinas
- Se asume que todas las llamadas serán eventualmente atendidas

Demostración



- Se definen los tiempos de espera de cada llamada en la cola como w_i
- Es fácil ver que...

$$\int_0^{\tau} L(t)dt = \sum_{j=1}^{N(\tau)} w_j$$

- Además, el valor medio de L en el intervalo τ es...

$$\overline{L(\tau)} = \frac{1}{\tau} \int_0^{\tau} L(t)dt$$

- Y el tiempo medio de espera...

$$\overline{W(\tau)} = \frac{1}{N(\tau)} \sum_{j=1}^{N(\tau)} w_j$$

Demostración

- Por tanto, se puede escribir que...

$$\overline{L(\tau)} \tau = \overline{W(\tau)} N(\tau) \quad \rightarrow \quad \overline{L(\tau)} = \overline{W(\tau)} \frac{N(\tau)}{\tau}$$

- Definiendo la tasa de entrada al sistema promedio como...

$$\lambda(\tau) = \frac{N(\tau)}{\tau}$$

se llega al siguiente resultado...

$$\overline{L(\tau)} = \overline{W(\tau)} \lambda(\tau)$$

- Si se toman límites y se supone que todas las variables tienden a un valor constante, se llega a la relación de Little: **L = Wλ**
- La relación de Little se puede extender para incluir al elemento que cursa los servicios (*siempre que no haya pérdida de llamadas*)

Contenidos

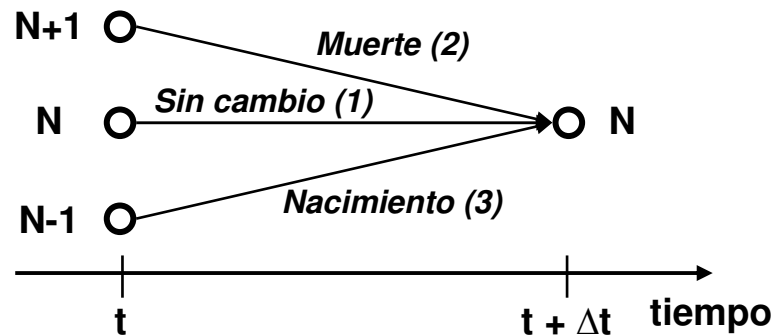
- Introducción
- Tráfico
- Modelo matemático: proceso de Poisson
- Relación de Little
- **Procesos de nacimiento y muerte: teoría de colas**
- Dimensionado de sistemas

Introducción

- Proceso estocástico: conjunto de variables aleatorias que dependen del tiempo $X(t)$
- Una cadena de Markov es un proceso estocástico discreto
 - El sistema puede encontrarse en un conjunto de estados
 - El estado, en un instante t_n , sólo depende del estado inmediatamente anterior y no de cómo se llegara a él
 - La evolución futura del sistema sólo depende del estado actual
 - Se suelen representar y analizar a través de las matrices de transición (probabilidades de pasar de un estado a otro)
- Los procesos de nacimiento y muerte son cadenas de Markov en las que sólo es posible pasar de un estado al posterior (**nacimiento**) o al anterior (**muerte**)
- En los problemas de dimensionado se utilizan procesos de nacimiento y muerte, en los que cada estado representa, por ejemplo, el número de clientes en el sistema

Procesos de nacimiento y muerte

- Analicemos las posibles transiciones en un intervalo Δt del estado del sistema



- Calculemos la probabilidad de que en $t + \Delta t$ el sistema esté en el estado N (o que haya N usuarios en el mismo)
- (1) En t estaba en el estado 'N'
 - (a) No ha habido ningún nacimiento, ni ninguna muerte en Δt
 - (b) Se ha producido un nacimiento, pero también una muerte en Δt
- (2) En t estaba en el estado $N+1$
 - Ha habido una muerte y no se ha producido ningún nacimiento en Δt
- (3) En t estaba en el estado $N-1$
 - Se ha producido un nacimiento y no ha habido ninguna muerte en Δt

Procesos de nacimiento y muerte

- La tasas de nacimiento y muerte en el estado j serán, respectivamente, λ_j y μ_j

- Luego la probabilidad del estado 'N' en $t + \Delta t$, $P_N(t + \Delta t)$, vendrá dada por:

$$P_N(t + \Delta t) = P_N(t)[(1 - \lambda_N \Delta t)(1 - \mu_N \Delta t) + o(\Delta t)] + P_{N-1}(t)[\lambda_{N-1} \Delta t (1 - \mu_N \Delta t) + o(\Delta t)] + \quad (1)$$

$$+ P_{N+1}(t)[\mu_{N+1} \Delta t (1 - \lambda_{N+1} \Delta t) + o(\Delta t)] + \quad (2)$$

$$+ P_{N-1}(t)[\lambda_{N-1} \Delta t (1 - \mu_{N-1} \Delta t) + o(\Delta t)] \quad (3)$$

- Despreciando términos en $o(\Delta t)$...

$$P_N(t + \Delta t) = P_N(t)[1 - (\lambda_N + \mu_N)\Delta t] + P_{N+1}(t)[\mu_{N+1}\Delta t] + P_{N-1}(t)[\lambda_{N-1}\Delta t]$$

$$P_N(t + \Delta t) - P_N(t) = \{-P_N(t)[(\lambda_N + \mu_N)] + P_{N+1}(t)[\mu_{N+1}] + P_{N-1}(t)[\lambda_{N-1}]\}\Delta t$$

$$\frac{P_N(t + \Delta t) - P_N(t)}{\Delta t} = -P_N(t)[(\lambda_N + \mu_N)] + P_{N+1}(t)[\mu_{N+1}] + P_{N-1}(t)[\lambda_{N-1}]$$

Procesos de nacimiento y muerte

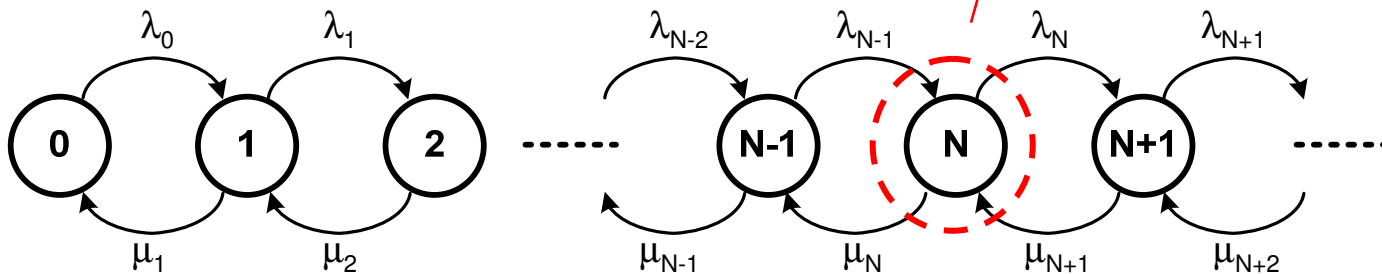
- Recordemos la definición de derivada...

$$P'_N(t) = \frac{P_N(t + \Delta t) - P_N(t)}{\Delta t} \rightarrow P'_N(t) = -(\lambda_N + \mu_N)P_N(t) + \mu_{N+1}P_{N+1}(t) + \lambda_{N-1}P_{N-1}(t)$$

- Si asumimos que estamos en el régimen estacionario, $P_N(t)$ es constante (P_N), por lo que la derivada, $P'_N(t)$, es cero
- Se tiene finalmente que...

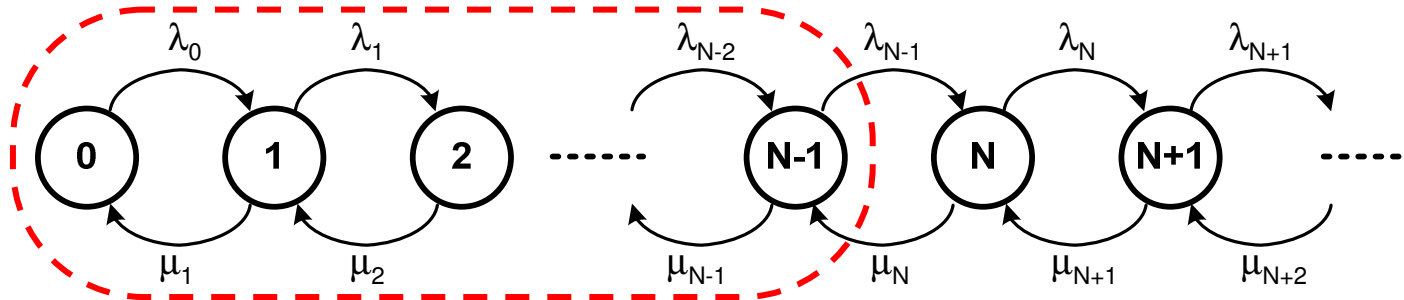
$$(\lambda_N + \mu_N)P_N = \mu_{N+1}P_{N+1} + \lambda_{N-1}P_{N-1}$$

*Ecuación de Equilibrio
(flujo de salida = flujo de entrada)*



Proceso de nacimiento y muerte

- Se pueden utilizar otras ecuaciones de balance...



$$\mu_N P_N = \lambda_{N-1} P_{N-1} \rightarrow P_N = \frac{\lambda_{N-1}}{\mu_N} P_{N-1}$$

- Sucesivamente podríamos llegar a $P_N = P_0 \prod_{i=0}^{N-1} \frac{\lambda_i}{\mu_{i+1}}$

- Además se requiere que la suma de todas las probabilidades sea 1

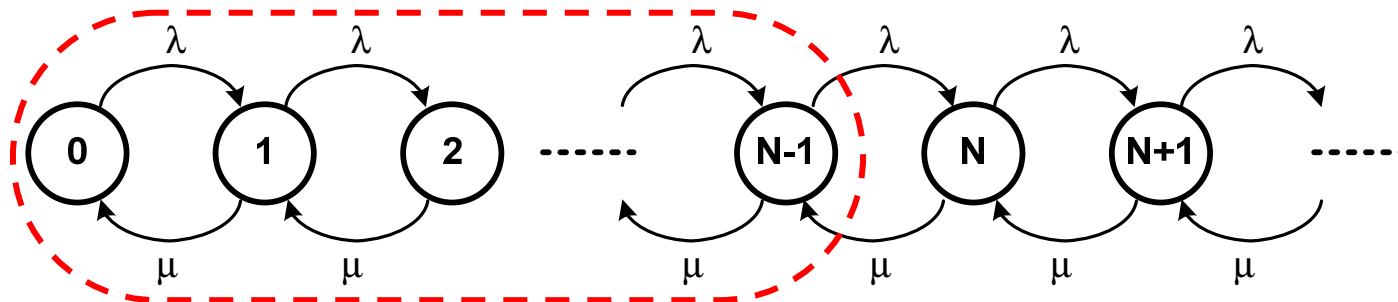
$$\sum_{k=0}^{\infty} P_k = 1 \rightarrow P_0 + \sum_{k=1}^{\infty} P_0 \prod_{i=0}^{k-1} \frac{\lambda_i}{\mu_{i+1}} = 1 \rightarrow P_0 = \frac{1}{1 + \sum_{k=1}^{\infty} \prod_{i=0}^{k-1} \frac{\lambda_i}{\mu_{i+1}}}$$

Aplicación al dimensionado de sistemas

- A partir de las probabilidades de estar en cada estado se derivan los parámetros necesarios para caracterizar el sistema
- Cada sistema en particular viene definido por las tasas de nacimiento y muerte de cada estado y por otros parámetros adicionales
- Se emplea la notación de Kendall (A/B/C/D/E/F)
 - A: Distribución de llegadas al sistema
 - Cuando se trata de un proceso de Poisson, se utiliza la letra M (*memoryless*)
 - B: Distribución de los servicios
 - Si es una variable aleatoria exponencial, también se emplea la letra M (*memoryless*)
 - C: Número de servidores (recursos) disponibles
 - D: Número de estados en el sistema (si no se indica se asume que es ∞)
 - La diferencia entre D y C suele asociarse con las posiciones en el subsistema de espera del sistema
 - Cuando es ∞ , se trata de un sistema de espera pura (no hay pérdida)
 - E: Número de fuentes (si no se indica se asume que es ∞)
 - F: Disciplina de la cola (si no se indica se asume FIFO)

Cola M/M/1

- Se trata de un sistema en el que...
 - Las llamadas siguen un proceso de Poisson de intensidad λ
 - La distribución del tiempo de servicio es exponencial, con media $1/\mu$
 - Sólo hay un único servidor para atender las peticiones
 - La cola de espera es infinita, así que no hay pérdida
- Para plantear el diagrama de estados...
 - La tasa de nacimiento no depende del estado actual (Proceso de Poisson)
 - Como sólo hay un único servidor, la tasa de muerte será la misma para todos los estados (μ)



Cola M/M/1

- Planteando la ecuación de equilibrio y asumiendo que el tráfico es $\rho = \lambda/\mu \dots$

$$\mu P_N = \lambda P_{N-1} \quad \rightarrow \quad P_N = \frac{\lambda}{\mu} P_{N-1} = \rho P_{N-1} = \rho^2 P_{N-2} = \dots = \rho^N P_0$$

- Además la suma de las probabilidades de estar en cada estado tiene que ser la unidad...

$$\sum_{k=0}^{\infty} P_k = 1 \quad \rightarrow \quad \sum_{k=0}^{\infty} P_0 \rho^k = 1 \quad \rightarrow \quad P_0 = \frac{1}{\sum_{k=0}^{\infty} \rho^k} = 1 - \rho$$

\swarrow
 $\rho < 1$

- Con lo que finalmente se obtiene la probabilidad de cada uno de los estados que forman parte de la cola

$$P_N = \rho^N (1 - \rho)$$

Cola M/M/1

- A partir de dicho resultado se puede caracterizar el sistema...

- Número medio de clientes en el sistema

$$\begin{aligned} \bar{N} &= \sum_{k=0}^{\infty} kP_k = \sum_{k=0}^{\infty} k\rho^k(1-\rho) = \rho(1-\rho) \sum_{k=0}^{\infty} k\rho^{k-1} = \rho(1-\rho) \frac{d}{d\rho} \left(\sum_{k=0}^{\infty} \rho^k \right) = \\ &= \rho(1-\rho) \frac{d}{d\rho} \left(\frac{1}{1-\rho} \right) = \frac{\rho}{1-\rho} \end{aligned}$$

- Número medio de clientes en la cola

$$\bar{N}_w = \sum_{k=1}^{\infty} (k-1)P_k = \sum_{k=1}^{\infty} (k-1)\rho^k(1-\rho) = \sum_{t=0}^{\infty} t\rho^{t+1}(1-\rho) = \frac{\rho^2}{1-\rho}$$

- Tiempo medio en el sistema y en la cola, aplicando la relación de Little

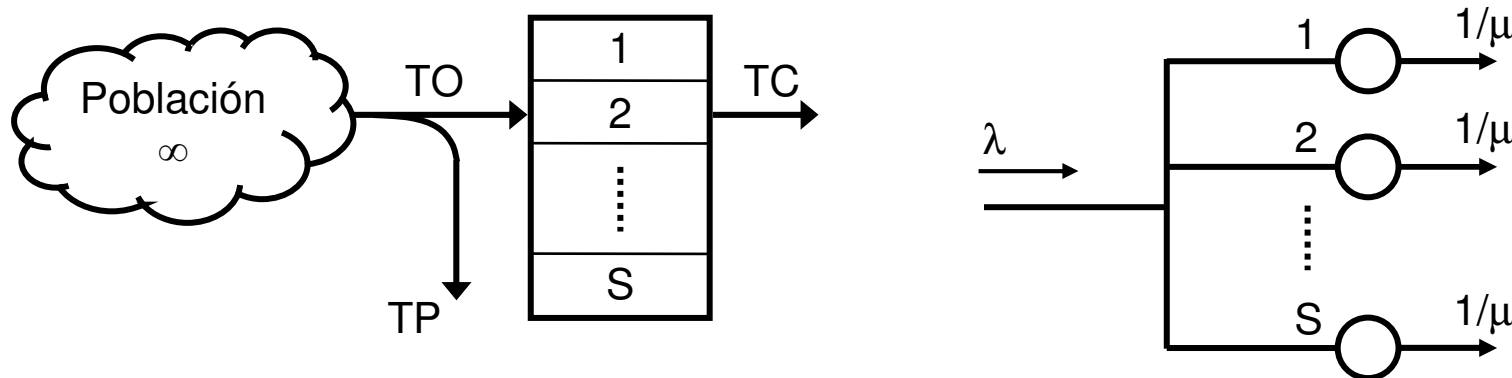
$$\left. \begin{aligned} \bar{W}_s &= \frac{\bar{N}}{\lambda} = \frac{\rho}{1-\rho} \frac{1}{\lambda} = \frac{1}{\mu - \lambda} \\ \bar{W}_w &= \frac{\bar{N}_w}{\lambda} = \frac{\rho^2}{1-\rho} \frac{1}{\lambda} = \frac{\rho}{\mu - \lambda} \end{aligned} \right\} \bar{W}_s - \bar{W}_w = \frac{1}{\mu - \lambda} - \frac{\rho}{\mu - \lambda} = \frac{1}{\mu}$$

Contenidos

- Introducción
- Tráfico
- Modelo matemático: proceso de Poisson
- Relación de Little
- Procesos de nacimiento y muerte: teoría de colas
- Dimensionado de sistemas

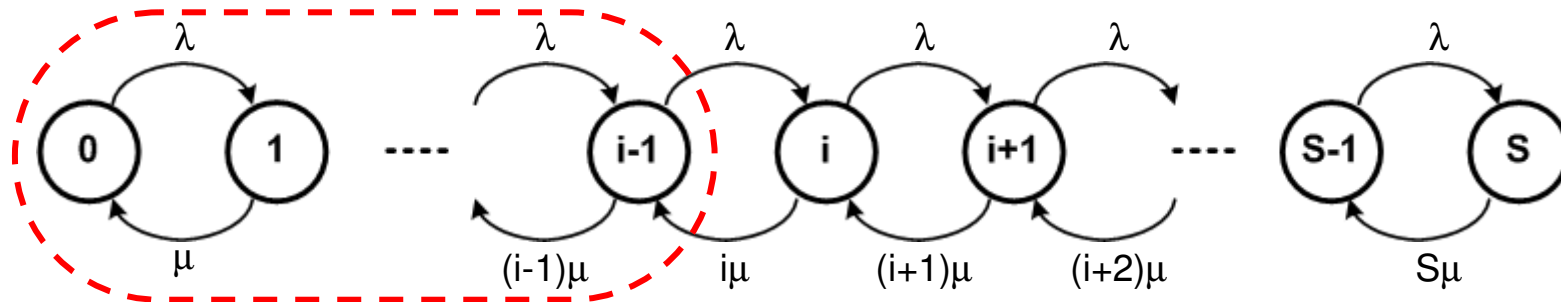
Sistema con pérdidas: M/M/S/S

- Se dispone de una población infinita que genera llamadas
 - Tasa de llamadas constante (λ) \rightarrow Proceso de Poisson
- Las llamadas son cursadas por un grupo de S circuitos
- No hay sistema de espera
 - Cuando una llamada entrante encuentra todos los circuitos ocupados se pierde
- Se supone que la duración de cada llamada sigue una distribución exponencial negativa, con media $1/\mu$



Sistema con pérdidas: M/M/S/S

- En este caso el número de estados en el sistema es finito (S)
 - La tasa de nacimiento es constante (proceso de Poisson y población infinita)
 - La tasa de muerte de cada estado es $k \cdot \mu$ (ya que en cada estado puede finalizar cualquiera de las k llamadas en curso)



$$i\mu P_i = \lambda P_{i-1} \rightarrow P_i = \frac{\lambda}{i\mu} P_{i-1} = \frac{A}{i} P_{i-1} = \dots = \frac{A^i}{i!} P_0$$

$$(i-1)\mu P_{i-1} = \lambda P_{i-2} \rightarrow P_{i-1} = \frac{\lambda}{(i-1)\mu} P_{i-2} = \frac{A}{i-1} P_{i-2}$$

Sistema con pérdidas: M/M/S/S

- Luego la probabilidad de estar en cada estado será...

$$\sum_{k=0}^S P_k = 1 \rightarrow \sum_{k=0}^S P_0 \frac{A^k}{k!} = 1 \rightarrow P_0 = \frac{1}{\sum_{k=0}^S \frac{A^k}{k!}} \quad P_i = \frac{\frac{A^i}{i!}}{\sum_{k=0}^S \frac{A^k}{k!}}$$

- La probabilidad de bloqueo es la probabilidad de que una llamada entrante se encuentre el sistema ocupado (P_S)

Fórmula “Erlang-B”
EB(S,A)

$$PB = P_S = \frac{\frac{A^S}{S!}}{\sum_{k=0}^S \frac{A^k}{k!}}$$

- Número medio unidades en el sistema (coincide con el tráfico cursado)

$$\bar{N} = \sum_{k=0}^S k P_k = \sum_{k=0}^S k \frac{\frac{A^k}{k!}}{\sum_{j=0}^S \frac{A^j}{j!}} = \frac{1}{\sum_{j=0}^S \frac{A^j}{j!}} \sum_{k=1}^S \frac{A^k}{(k-1)!} = \frac{1}{\sum_{j=0}^S \frac{A^j}{j!}} \sum_{t=0}^{S-1} \frac{A^{t+1}}{t!} = \frac{A}{\sum_{j=0}^S \frac{A^j}{j!}} \left[\sum_{t=0}^S \frac{A^t}{t!} - \frac{A^S}{S!} \right] = A(1 - PB)$$

Sistema con pérdidas: M/M/S/S

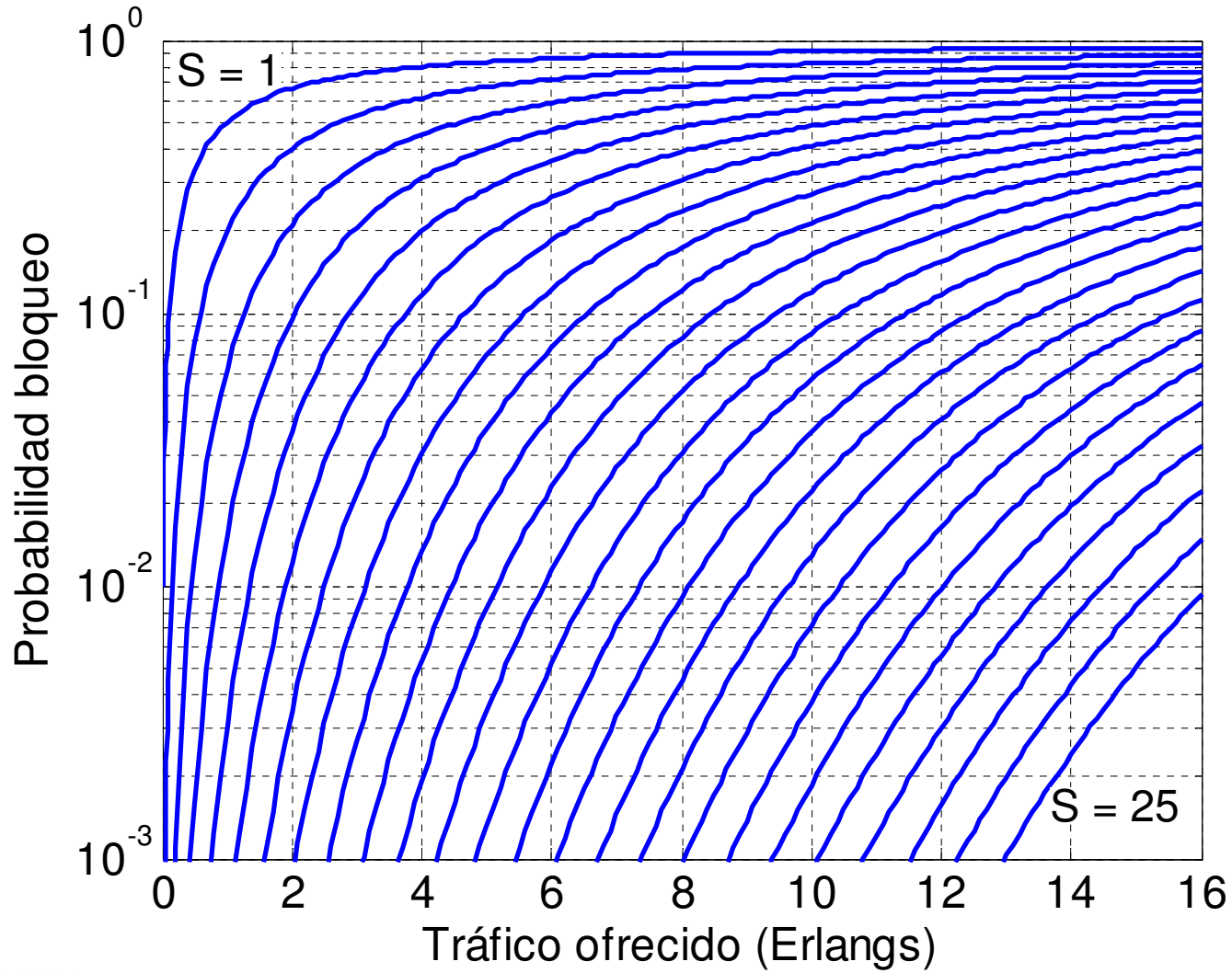
- Como es un sistema con pérdidas, la relación de Little no se puede aplicar directamente
 - Uso de la tasa de llegadas *cursada*
- La fórmula de Erlang-B se emplea a través de gráficas y tablas, aunque se puede resolver recursivamente

$$EB(S, A) = \frac{\frac{A^S}{S!}}{\sum_{k=0}^S \frac{A^k}{k!}} \rightarrow \frac{1}{EB(S, A)} = \frac{S!}{A^S} \sum_{k=0}^S \frac{A^k}{k!} \quad \frac{1}{EB(S-1, A)} = \frac{(S-1)!}{A^{S-1}} \sum_{k=0}^{S-1} \frac{A^k}{k!}$$

$$\frac{1}{EB(S, A)} = \frac{S!}{A^S} \sum_{k=0}^S \frac{A^k}{k!} = \frac{S!}{A^S} \left\{ \sum_{k=0}^{S-1} \frac{A^k}{k!} + \frac{A^S}{S!} \right\} = \frac{S}{A} \left(\frac{(S-1)!}{A^{S-1}} \sum_{k=0}^{S-1} \frac{A^k}{k!} \right) + 1 = \frac{S}{A} \left(\frac{1}{EB(S-1, A)} \right) + 1$$

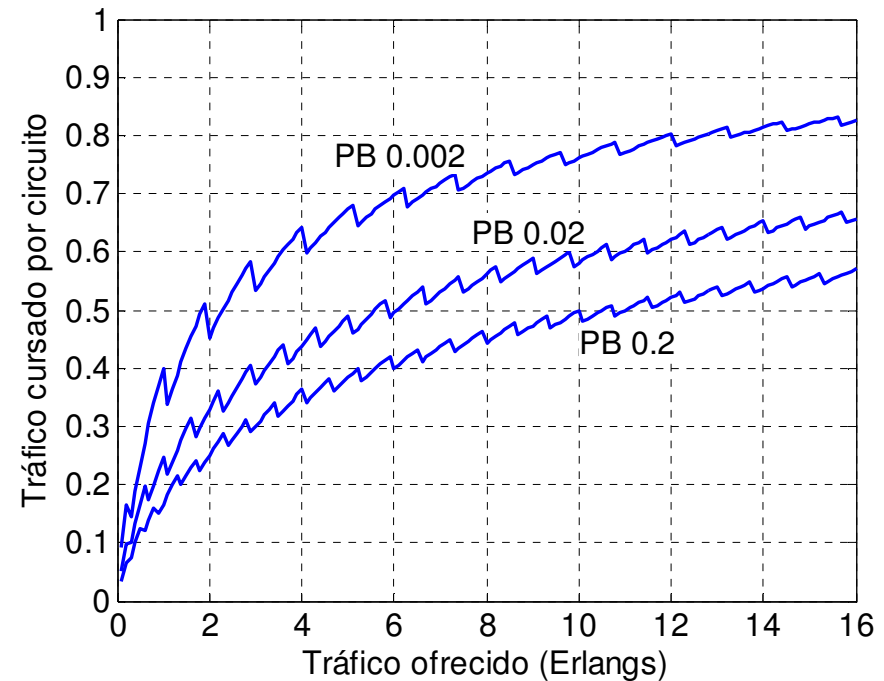
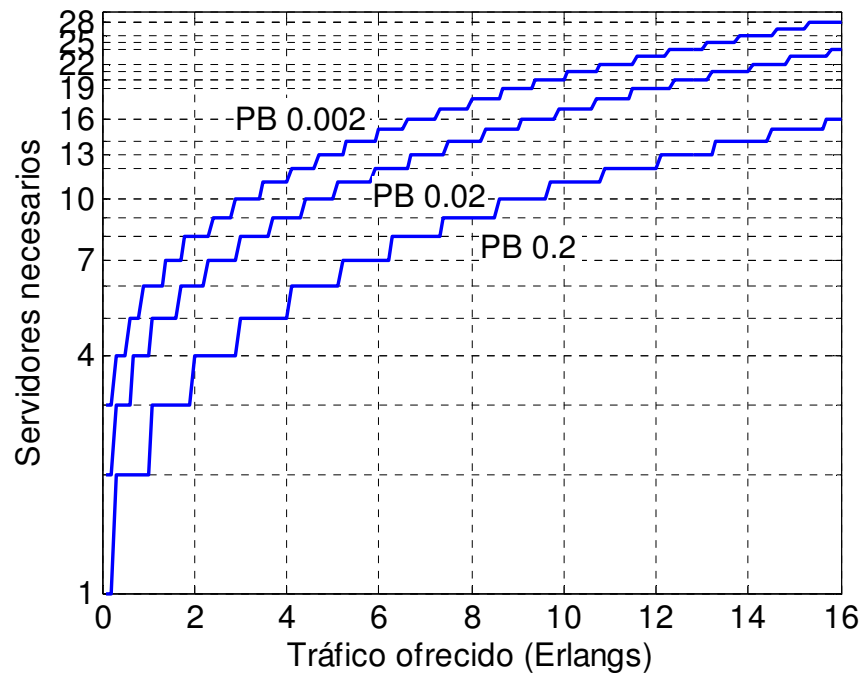
$$\frac{1}{EB(S, A)} = \frac{S + A \cdot EB(S-1, A)}{A \cdot EB(S-1, A)} \rightarrow EB(S, A) = \frac{A \cdot EB(S-1, A)}{S + A \cdot EB(S-1, A)}$$

Sistema con pérdidas: M/M/S/S



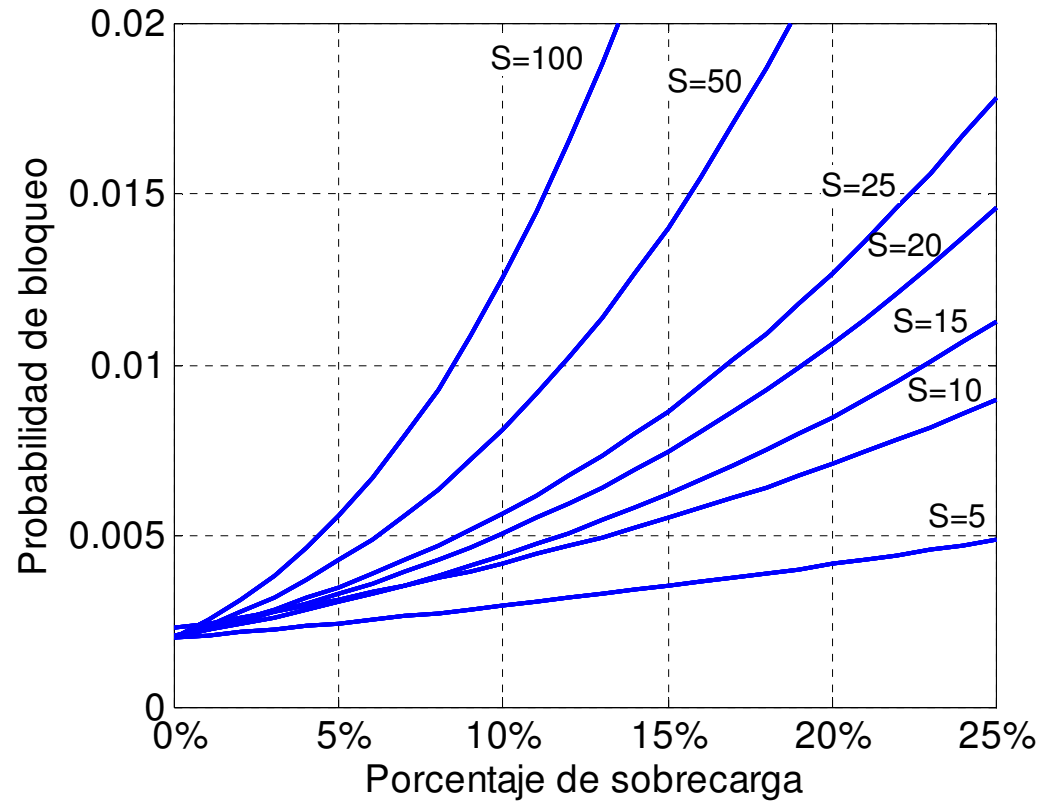
Sistema con pérdidas: M/M/S/S

- El GoS se asocia a la probabilidad de pérdida (PB)
 - Para la misma ocupación de circuitos, la probabilidad de encontrar todos ocupados es menor a medida que crece el número de circuitos
 - Para una GoS constante, la eficiencia por circuito crece con el TO
 - Es mejor concentrar el tráfico en un solo grupo, que dividirlo en varios



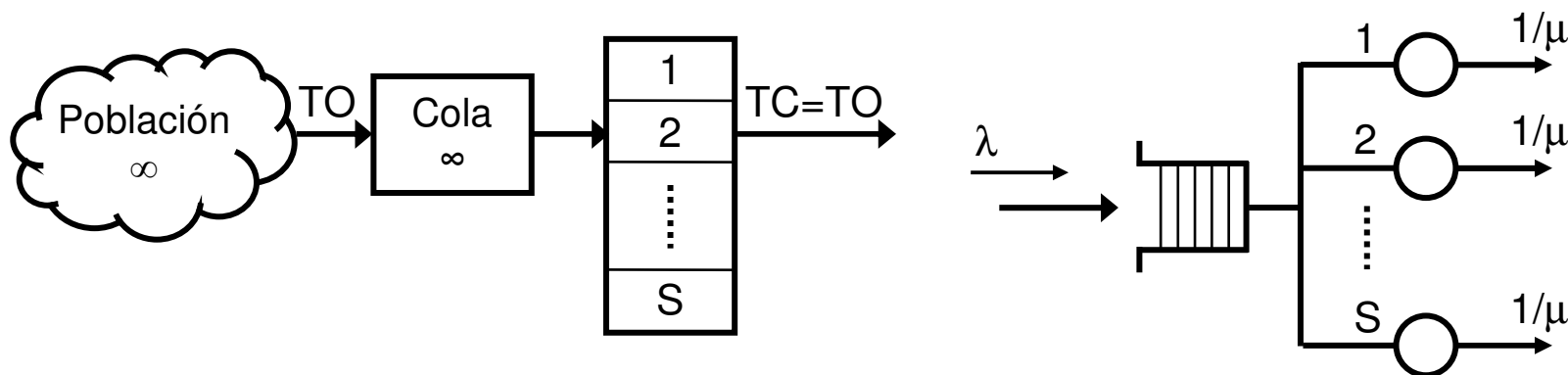
Sistema con pérdidas: M/M/S/S

- Deterioro del GoS frente a % de sobrecarga
 - Se puede ver que afecta en mayor medida a los grupos de circuitos grandes
 - Se especifican dos criterios de diseño: uno para carga normal y otro para cierto nivel de sobrecarga



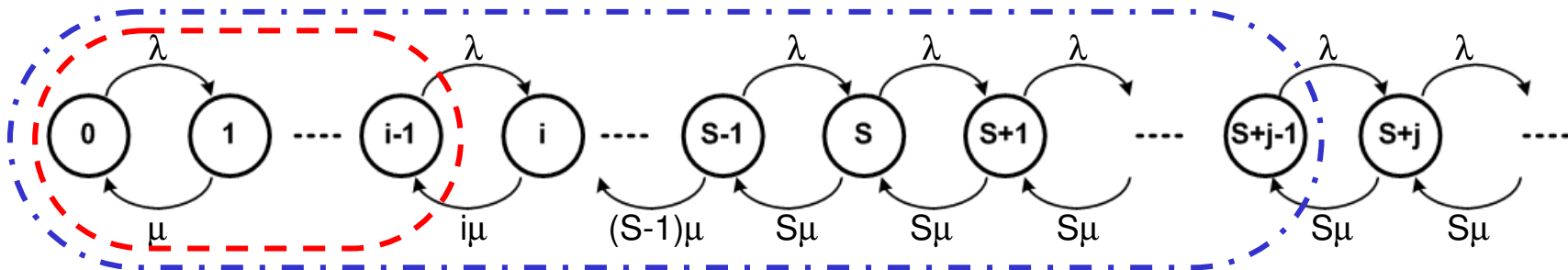
Sistema de espera pura: M/M/S

- Se dispone de una población infinita que genera llamadas
 - Tasa de llamadas constante (λ) \rightarrow Proceso de Poisson
- Las llamadas son cursadas por un grupo de S circuitos
- Se asume que hay sistema de espera (con longitud infinita)
 - Cuando una llamada entrante encuentra todos los circuitos ocupados espera hasta que quede alguno libre
- Se supone que la duración de cada llamada sigue una distribución exponencial negativa, con media $1/\mu$



Sistema de espera pura: M/M/S

- En este caso el número de estados en el sistema es infinito
 - La tasa de nacimiento es constante (proceso de Poisson y población infinita)
 - La tasa de muerte de cada estado es $k \cdot \mu$ hasta el estado S , ya que puede finalizar cualquiera de las k llamadas en curso
 - A partir del estado S , la tasa de muerte es $S \cdot \mu$, ya que sólo hay S llamadas en curso (el resto están esperando)



- Para $i \leq S$ (no se está en el subsistema de espera)

$$i\mu P_i = \lambda P_{i-1} \rightarrow P_i = \frac{\lambda}{i\mu} P_{i-1} = \frac{A}{i} P_{i-1} = \dots = \frac{A^i}{i!} P_0$$

$$(i-1)\mu P_{i-1} = \lambda P_{i-2} \rightarrow P_{i-1} = \frac{\lambda}{(i-1)\mu} P_{i-2} = \frac{A}{i-1} P_{i-2}$$

Sistema de espera pura: M/M/S

- Para $i > S$ (subsistema de espera)

$$S\mu P_{S+j} = \lambda P_{S+j-1} \rightarrow P_{S+j} = \frac{\lambda}{S\mu} P_{S+j-1} = \frac{A}{S} P_{S+j-1} = \dots = \frac{A^2}{S^2} P_{S+j-2} = \dots = \frac{A^j}{S^j} P_S$$

$$S\mu P_{S+j-1} = \lambda P_{S+j-2} \rightarrow P_{S+j-1} = \frac{\lambda}{S\mu} P_{S+j-2} = \frac{A}{S} P_{S+j-2}$$

- Como $S+j = i \dots$

$$P_i = \frac{A^{i-S}}{S^{i-S}} P_S = \left\{ P_S = \frac{A^S}{S!} P_0 \right\} = \frac{A^{i-S}}{S^{i-S}} \frac{A^S}{S!} P_0 = \frac{A^i}{S! S^{i-S}} P_0$$

- Luego...

$$P_i = \begin{cases} \frac{A^i}{i!} P_0 & i \leq S \\ \frac{A^i}{S! S^{i-S}} P_0 & i > S \end{cases}$$

Sistema de espera pura: M/M/S

- Como la suma de todas las probabilidades tiene que ser 1...

$$\sum_{k=0}^{\infty} P_k = 1 \rightarrow \sum_{k=0}^S P_0 \frac{A^k}{k!} + \sum_{k=S+1}^{\infty} P_0 \frac{A^k}{S! S^{k-S}} = 1 \rightarrow P_0 = \frac{1}{\sum_{k=0}^S \frac{A^k}{k!} + \frac{A^S}{S!} \frac{A/S}{1-A/S}}$$

$$\sum_{k=S+1}^{\infty} \frac{A^k}{S! S^{k-S}} = \sum_{k=S+1}^{\infty} \left(\frac{A}{S}\right)^{k-S} \frac{A^S}{S!} = \frac{A^S}{S!} \sum_{t=0}^{\infty} \left(\frac{A}{S}\right)^{t+1} \stackrel{A < S}{=} \frac{A^S}{S!} \frac{A/S}{1-A/S}$$

- Tenemos finalmente que...

$$P_i = \begin{cases} \frac{A^i}{i!} \frac{1}{\sum_{k=0}^S \frac{A^k}{k!} + \frac{A^S}{S!} \frac{A}{S-A}} & i \leq S \\ \frac{A^i}{S! S^{i-S}} \frac{1}{\sum_{k=0}^S \frac{A^k}{k!} + \frac{A^S}{S!} \frac{A}{S-A}} & i > S \end{cases}$$

Sistema de espera pura: M/M/S

- ¿Cuál es la probabilidad de esperar (PD)?

$$\begin{aligned}
 PD &= \sum_{k=S}^{\infty} P_k = \sum_{k=S}^{\infty} P_0 \frac{A^S}{S!} \left(\frac{A}{S}\right)^{k-S} = P_0 \frac{A^S}{S!} \sum_{t=0}^{\infty} \left(\frac{A}{S}\right)^t = \\
 &= P_0 \frac{A^S}{S!} \frac{S}{S-A} = \frac{A^S}{S!} \frac{S}{S-A} \quad \text{Fórmula "Erlang-C"} \\
 &\quad \frac{1}{\sum_{k=0}^S \frac{A^k}{k!} + \frac{A^S}{S!} \frac{A}{S-A}} \quad EC(S,A)
 \end{aligned}$$

- Número medio de unidades en la cola...

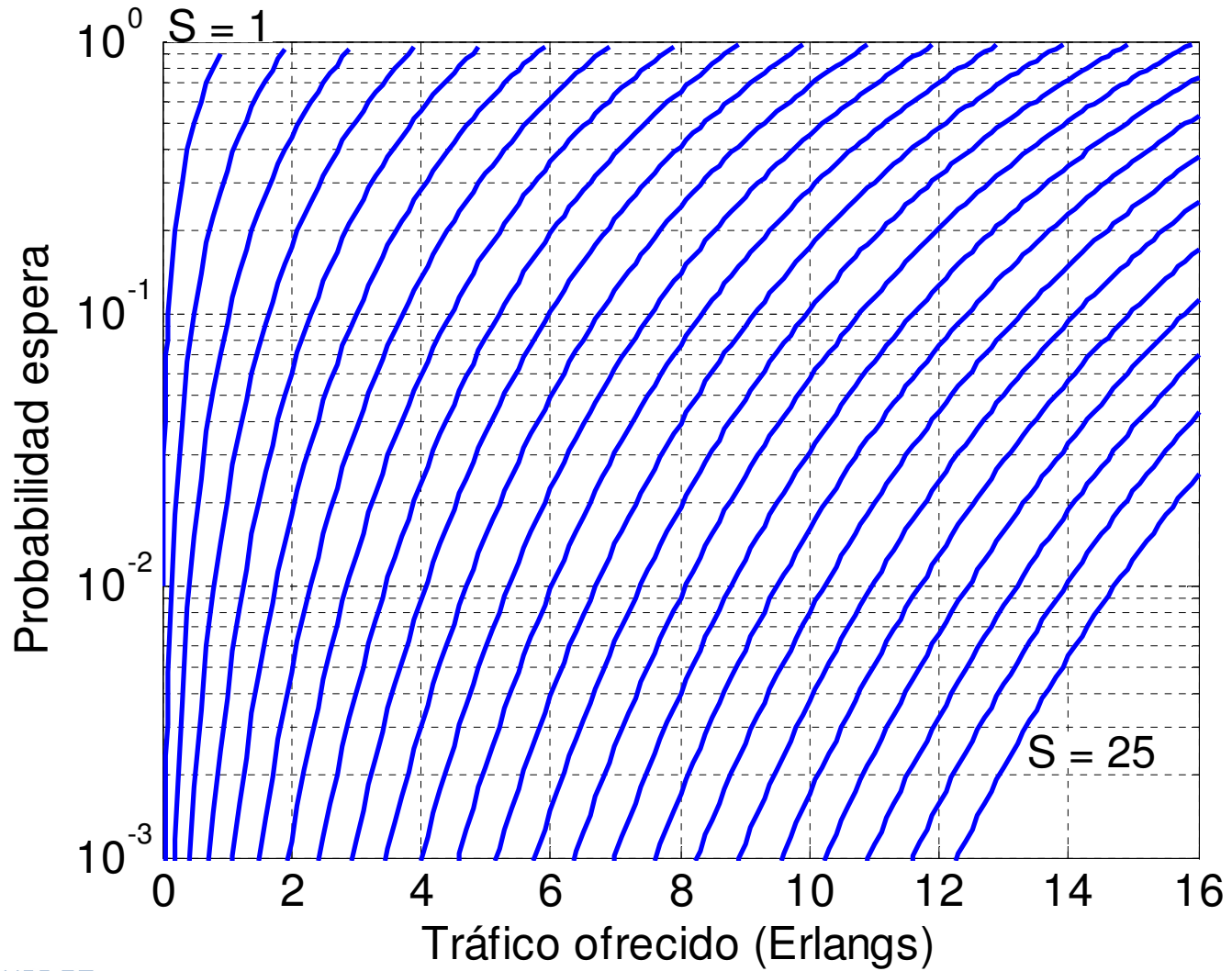
$$\begin{aligned}
 \overline{N}_W &= \sum_{k=S}^{\infty} (k-S) P_k = P_0 \sum_{k=S}^{\infty} (k-S) \frac{A^S}{S!} \left(\frac{A}{S}\right)^{k-S} = P_0 \frac{A^S}{S!} \sum_{t=0}^{\infty} t \left(\frac{A}{S}\right)^t = P_0 \frac{A^S}{S!} \frac{A}{S} \sum_{t=0}^{\infty} t \left(\frac{A}{S}\right)^{t-1} = \\
 &= P_0 \frac{A^S}{S!} \frac{A}{S} \frac{d}{d(A/S)} \sum_{t=0}^{\infty} \left(\frac{A}{S}\right)^t = P_0 \frac{A^S}{S!} \frac{A}{S} \frac{d}{d(A/S)} \left(\frac{1}{1-A/S} \right) = P_0 \frac{A^S}{S!} \frac{A}{S} \frac{1}{(1-A/S)^2} = EC(S,A) \frac{A}{S-A}
 \end{aligned}$$

Sistema de espera pura: M/M/S

- La fórmula de Erlang-C se puede relacionar con la de Erlang-B
 - Para evitar tener que realizar factoriales, se puede resolver la de Erlang-B de manera recursiva y utilizar esta relación para resolver la fórmula de Erlang-C computacionalmente

$$\begin{aligned}
 EC(S,A) &= \frac{\frac{A^S}{S!} \frac{S}{S-A}}{\sum_{k=0}^S \frac{A^k}{k!} + \frac{A^S}{S!} \frac{A}{S-A}} = \frac{S}{\frac{\sum_{k=0}^S \frac{A^k}{k!}}{\frac{A^S}{S!}} (S-A) + A} = \frac{S}{\frac{1}{EB(S,A)} (S-A) + A} = \\
 &= \frac{S \cdot EB(S,A)}{S-A + A \cdot EB(S,A)} = \frac{S \cdot EB(S,A)}{S-A(1-EB(S,A))}
 \end{aligned}$$

Sistema de espera pura: M/M/S



Sistema de espera pura: M/M/S

- En un sistema de espera pura, la calidad de servicio viene dada por la probabilidad de esperar o por el tiempo de espera
- Aplicando la relación de Little se puede obtener el tiempo medio de espera en la cola

$$\overline{W}_w = \frac{\overline{N}_w}{\lambda} = EC(S, A) \frac{A}{S - A} \frac{1}{\lambda} = EC(S, A) \frac{1}{\mu(S - A)}$$

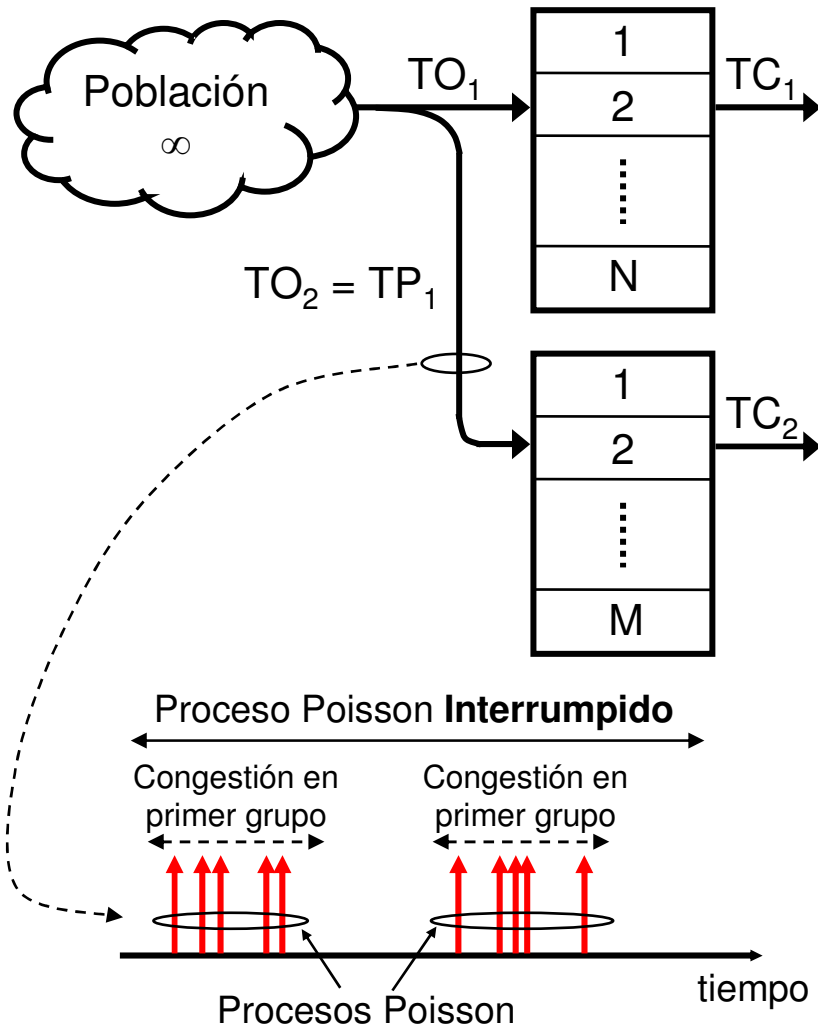
- También se podría emplear la probabilidad de que el tiempo de estancia en la cola de espera fuera mayor de un cierto límite

$$\Pr\{\text{Retardo} > \tau\} = e^{-\mu(S-A)\tau} EC(S, A)$$

$$\Pr\{\text{Retardo} > \tau \mid \text{Retardo} > 0\}$$

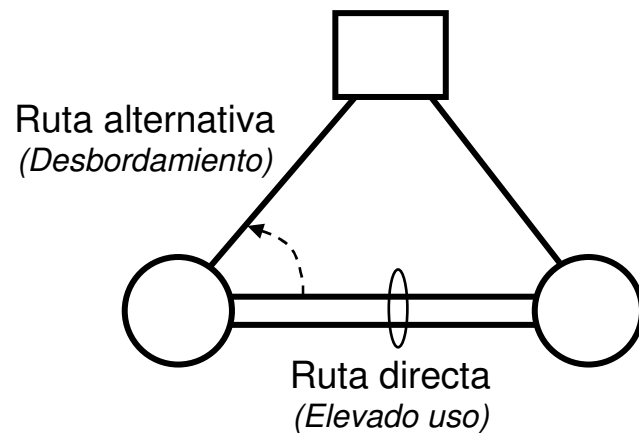
$$\Pr\{\text{Retardo} > 0\}$$

Sistemas con desbordamiento



- El modelo que se plantea es una población infinita, ofreciendo un tráfico de Poisson a un grupo de circuitos de primera elección
- El tráfico perdido (**desbordado**) por este primer grupo de circuitos, se ofrece a un segundo grupo de circuitos
- El tráfico desbordado NO es un proceso de Poisson
 - Las llamadas no son aleatorias completamente
 - Cuando una llamada encuentra el primer grupo completo, es más probable que la siguiente llamada también lo haga
 - Se trata de un proceso de Poisson **INTERRUMPIDO**

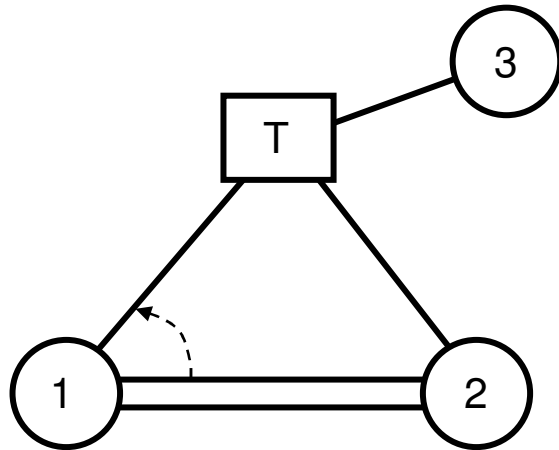
Sistemas con desbordamiento



- El tráfico de desbordamiento no es estrictamente de Poisson
- Para facilitar el diseño de la red se asume que sí lo es
- Hay métodos más exactos, basados en obtener un tráfico de Poisson equivalente (p.ej. *Rapp*)
- Uso en el diseño de redes de comunicación
- Los enlaces directos entre nodos (centrales) sólo se establecen cuando el tráfico es elevado → Rentabilidad
- Los enlaces directos se diseñan para que tengan una eficiencia elevada
 - Supone una pérdida alta
- Se utilizan caminos alternativos (a través de centrales tandem) para el tráfico desbordado
- Si el tráfico entre dos nodos es bajo no se justifica el uso de un enlace directo

Sistemas con desbordamiento

- Se tiene la red de la figura, y su matriz de tráfico correspondiente

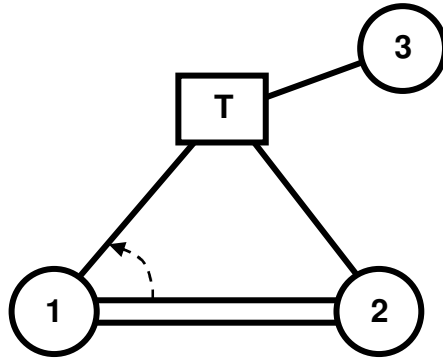


Matriz de tráfico
(ERLANGS)

	1	2	3
1	-	T_{12}	T_{13}
2	-	-	-
3	-	T_{32}	-

- Se dimensiona el enlace L_{12} a partir de T_{12}
 - Número de circuitos necesarios para llegar a una PB (o eficiencia) objetivo
 - Se calcula el tráfico desbordado por este grupo de circuitos
- Se calcula el tráfico total ofrecido al enlace L_{1T} , como suma del desbordado por L_{12} y T_{13}
 - Se utiliza para calcular el número de circuitos necesarios en L_{1T} (PB objetivo)
 - Se calcula el tráfico cursado por este grupo de circuitos
- Se dimensiona el enlace L_{3T} a partir de T_{32}
 - Se calcula el tráfico cursado por L_{3T}
- Se calcula el tráfico ofrecido a L_{2T} como suma del ofrecido de 1 a 2 (T_{12}), desbordado por L_{12} y cursado por L_{1T} y el ofrecido de 3 a 2 (T_{32}) y cursado por L_{3T}
 - Se usa este tráfico para dimensionar L_{2T}

Sistemas con desbordamiento



Matriz de tráfico
(ERLANGS)

	1	2	3
1	-	T_{12}	T_{13}
2	-	-	-
3	-	T_{32}	-

Enlace	PB Objetivo	TO total	# circuitos (Tablas)	PB Final
L_{12}	$PB_{Directa}$	$TO_{12} = T_{12}$	N_{12}	$PB_{12} = EB(N_{12}, TO_{12})$
L_{1T}	PB_{Final}	$TO_{1T} = T_{13} + T_{12} \cdot PB_{12}$	N_{1T}	$PB_{1T} = EB(N_{1T}, TO_{1T})$
L_{3T}	PB_{Final}	$TO_{3T} = T_{32}$	N_{3T}	$PB_{3T} = EB(N_{3T}, TO_{3T})$
L_{T3}	PB_{Final}	$TO_{T3} = T_{13} \cdot (1 - PB_{1T})$	N_{3T}	$PB_{3T} = EB(N_{3T}, TO_{3T})$
L_{T2}	PB_{Final}	$TO_{T2} = T_{12} \cdot PB_{12} \cdot (1 - PB_{1T}) + T_{32} \cdot (1 - PB_{3T})$	N_{T2}	$PB_{T2} = EB(N_{T2}, TO_{T2})$