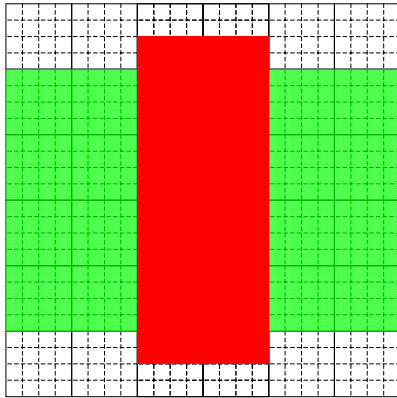
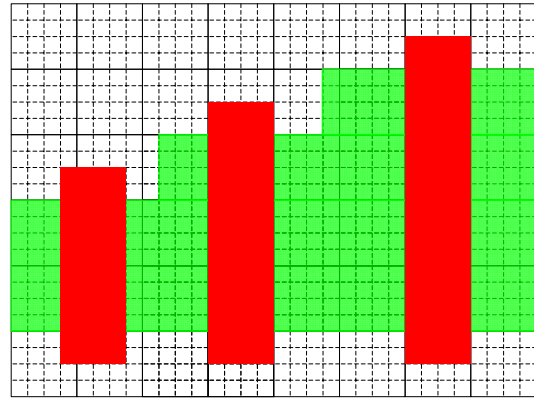


**Prob C.II.1.** En las figuras Prob C.II.1.A y Prob C.II.1.B se muestran el layout de dos estructuras de transistores NMOS. Extraer la relación geométrica de cada uno de los transistores.



**Prob C.II.1.A**

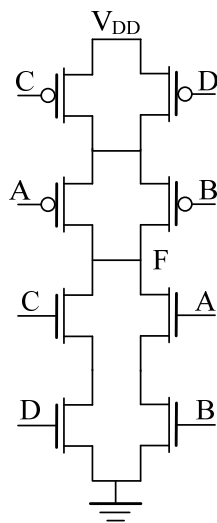


**Prob C.II.1.B**

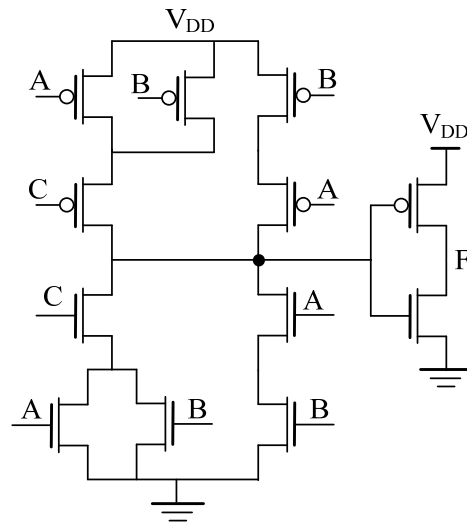
— ○ ○

**Prob C.II.2.** En las figuras Prob C.II.2.A y Prob C.II.2.B se muestran el esquemático de dos puertas CMOS complejas. Se pide:

1. Extraer su función lógica y representarla a nivel de puerta lógica.
2. Para el circuito de la figura Prob C.II.2.A, comprobar la puerta resultante cuando  $C = \overline{A}$  y  $D = \overline{B}$ .
3. Comprobar que el bloque de transistores PMOS y NMOS del circuito de la figura Prob C.II.2.B cumple la propiedad de complementariedad.



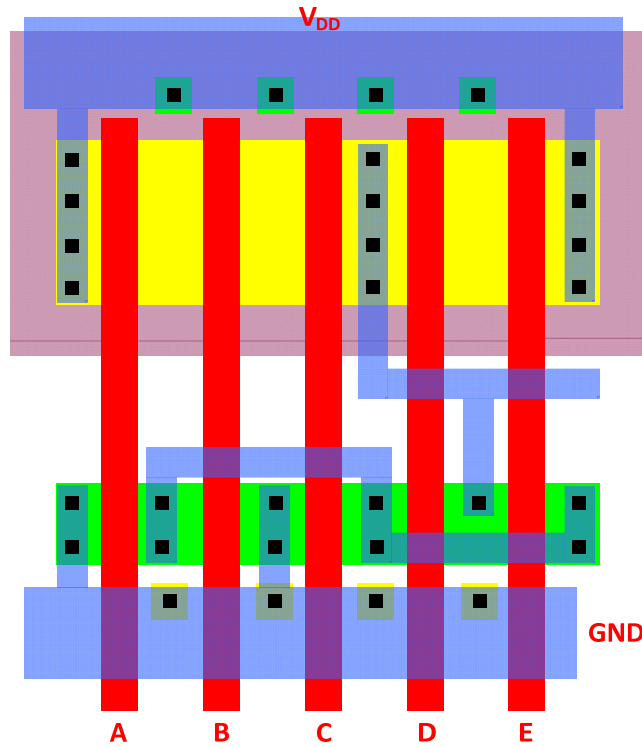
**Prob C.II.2.A**



**Prob C.II.2.B**

— ○ ○

**Prob C.II.3.** Extraer el esquemático a nivel de transistor y representarlo a nivel de puerta lógica el layout de la figura Prob C.II.3.



**Prob C.II.3**

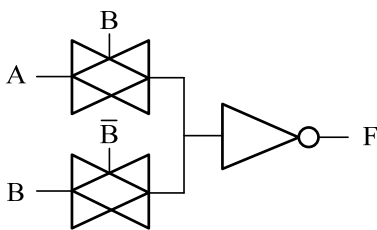
— ° ○

**Prob C.II.4.** Realizar el diseño de puertas lógicas CMOS que implementen las siguientes funciones lógicas:

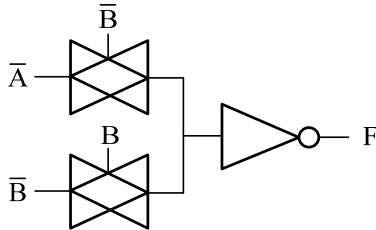
1.  $F = \overline{(A + B)C}$
2.  $F = \overline{(AB + CD)E}$
3.  $F = \overline{A + B(C + D(E + F))}$

— ° ○

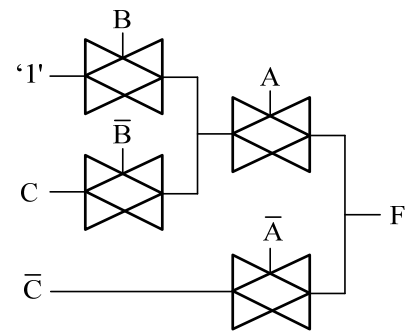
**Prob C.II.5.** Extraer la función lógica que implementa cada uno de los circuitos lógicos basados en puertas de transmisión CMOS de las figuras Prob C.II.5.A, Prob C.II.5.B y Prob C.II.5.C.



**Prob C.II.5.A**



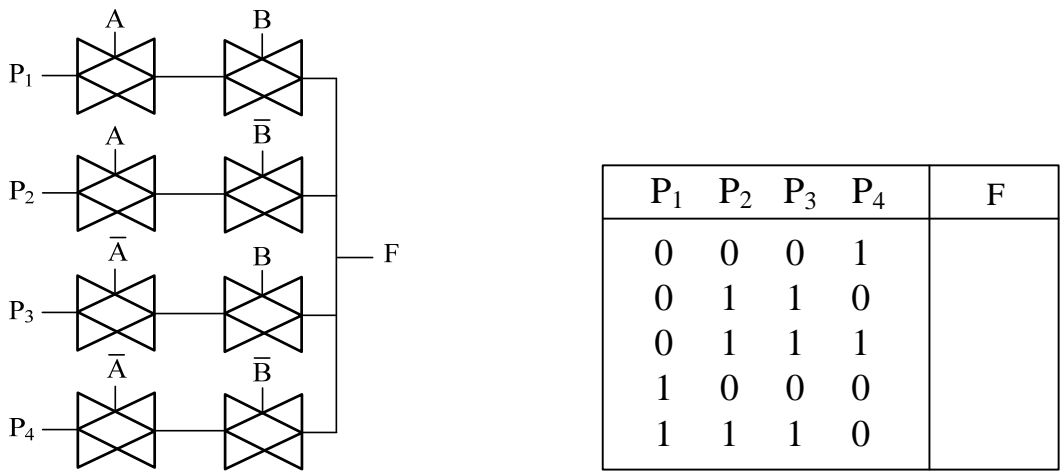
**Prob C.II.5.B**



**Prob C.II.5.C**

— ° ○

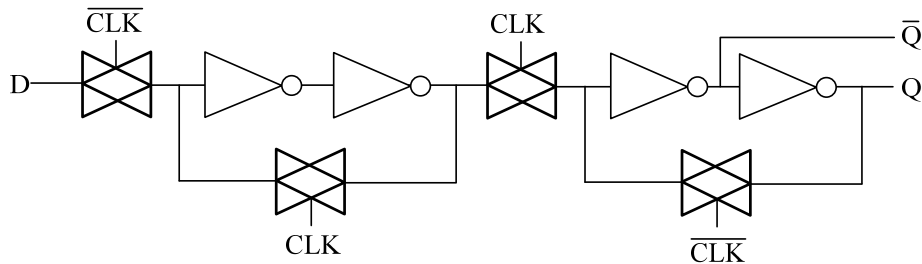
**Prob C.II.6.** Una aplicación interesante del uso de puertas CMOS de transmisión es el circuito de la figura Prob C.II.6 que implementa diferentes funciones lógicas en función del estado de las líneas de entrada  $P_1$  a  $P_4$ . Identificar la operación  $F$  que realiza el circuito en función del estado de las entradas indicads en la tabla adjunta.



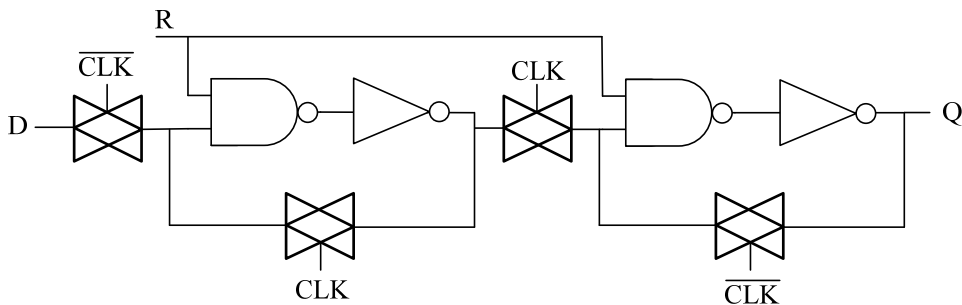
**Prob C.II.6**

— ○ ○

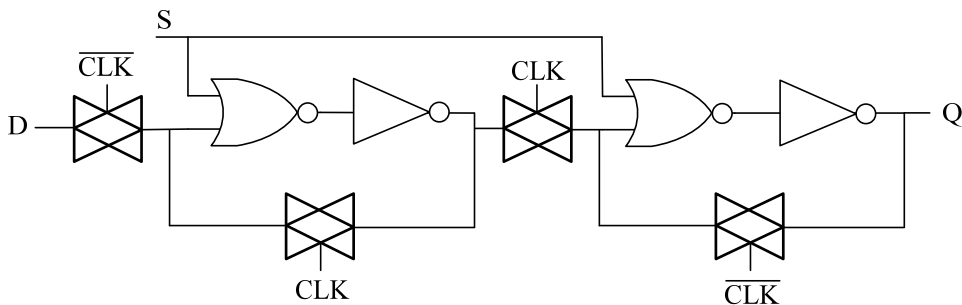
**Prob C.II.7.** Analizar los biestables indicados en las figuras Prob C.II.7.A al Prob C.II.7.C e identificar sus características.



**Prob C.II.7.A**

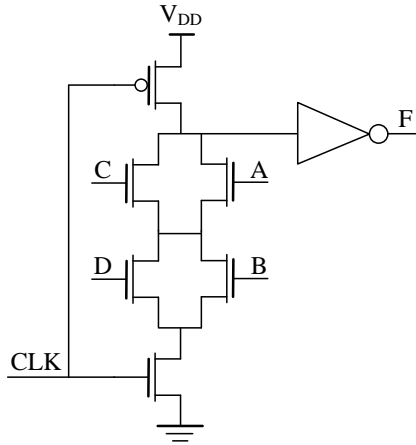


**Prob C.II.7.B**

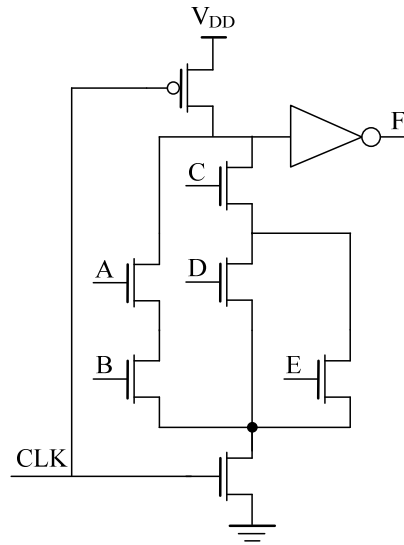


**Prob C.II.7.C**

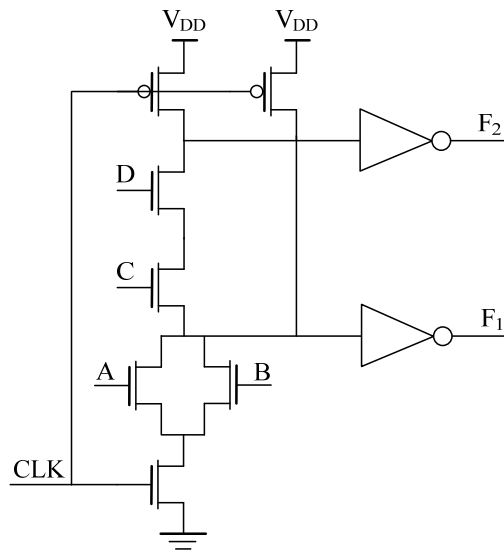
**Prob C.II.8.** Identificar la función lógica que realiza cada una de las salidas de las puertas dominó indicadas en las figuras Prob C.II.8.A a Prob C.II.8.D.



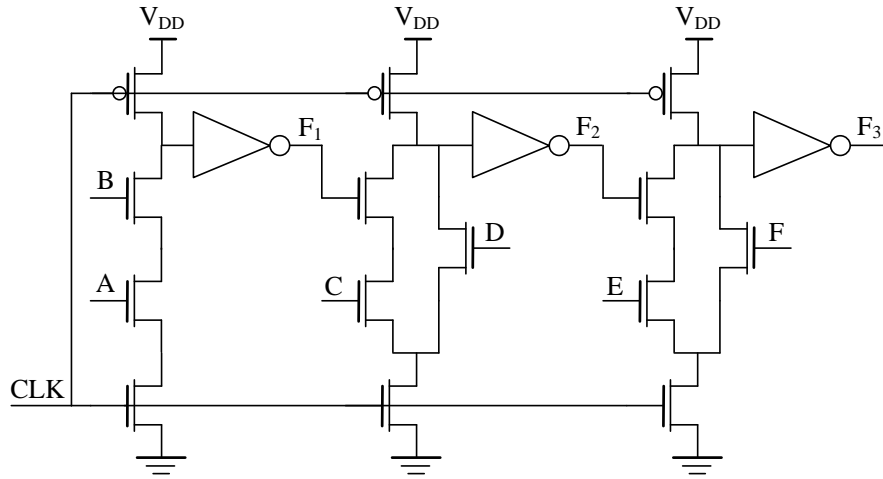
**Prob C.II.8.A**



**Prob C.II.8.B**



**Prob C.II.8.C**



**Prob C.II.8.D**