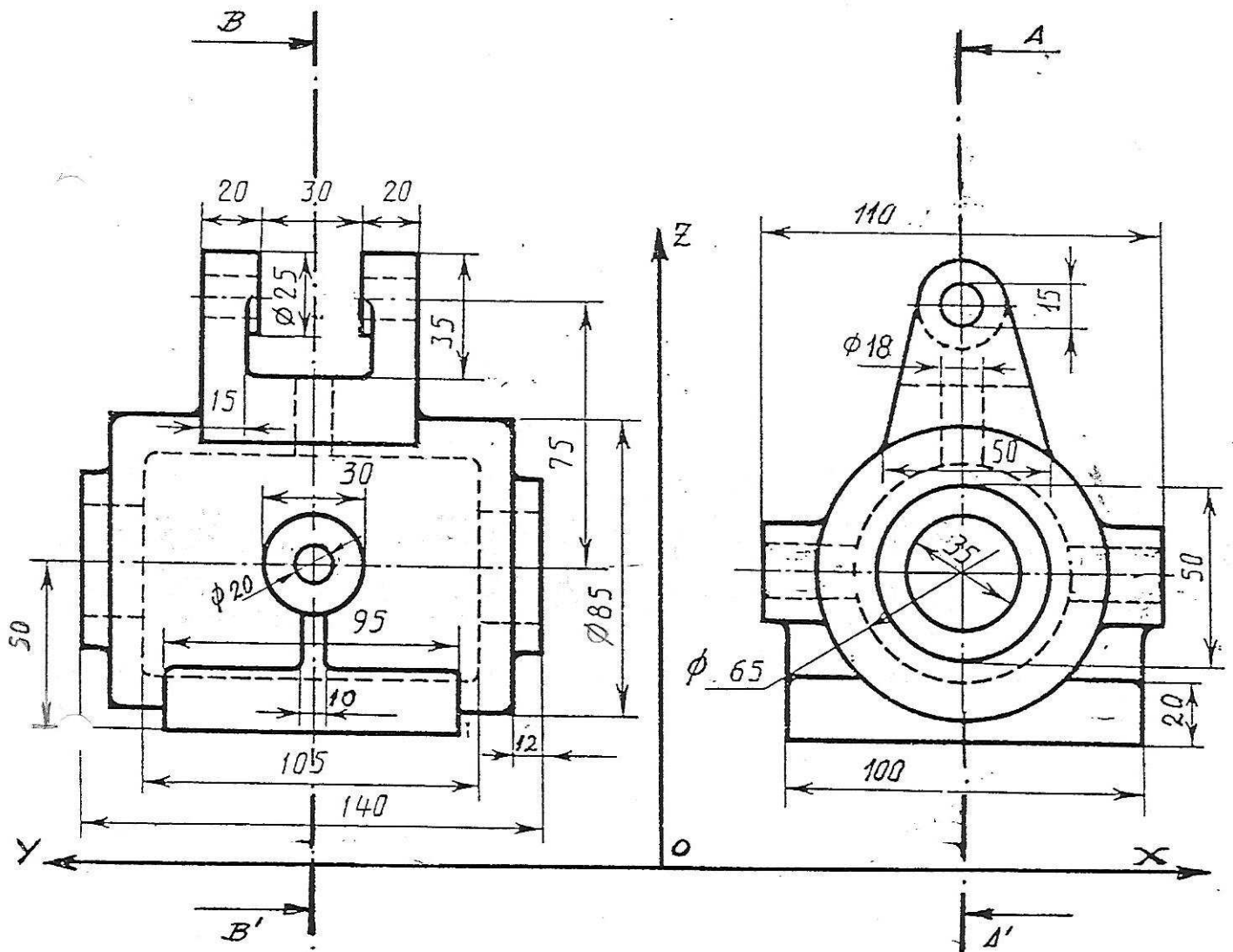


En un formato A3, y a la escala normalizada más apropiada, representa delineando correctamente los cortes A-A y B-B que aparecen indicados en las vistas. Si faltara alguna cota, se pueden obtener las dimensiones por proporcionalidad. (8p)

Analiza la acotación de la figura, y realiza los comentarios pertinentes sobre el propio enunciado para ajustarla más adecuadamente a las especificaciones normativas. (2p)



2	INGENIERIA GRAFICA		6/SEP/16	45°	10 p (15s/100)
	GRADO EN INGENIERIA DE LOS RECURSOS MINEROS Y ENERGETICOS UNIVERSIDAD DE CANTABRIA				

