

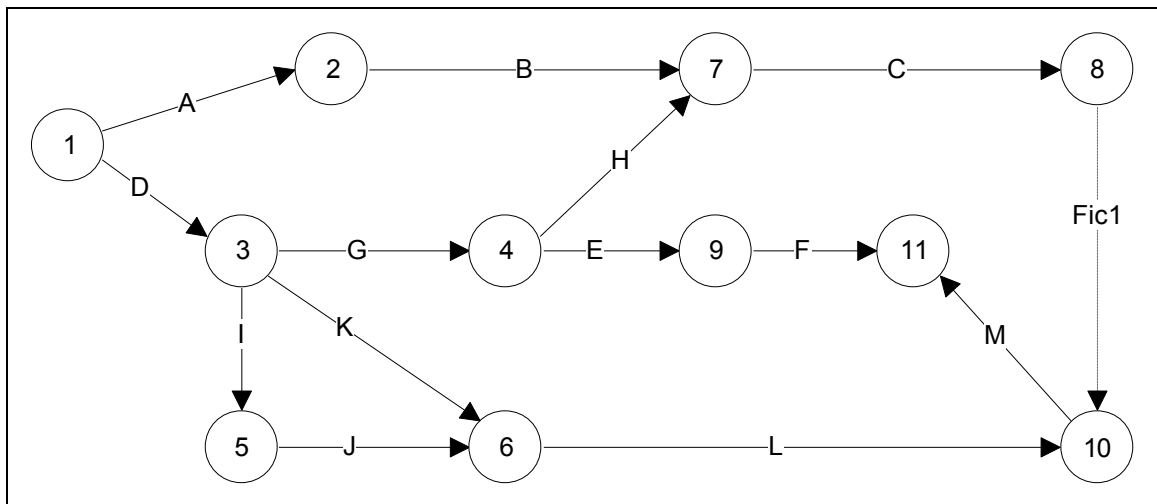
Ejercicio PERT

El proyecto OMEGA, cuyo objetivo es el lanzamiento de un nuevo producto al mercado, consta de las actividades indicadas en la tabla siguiente, donde también se indican sus precedentes, y sus duraciones en semanas (optimista, pesimista y más probable):

Actividad	Precedentes	Duración (en semanas)		
		Optimista	Más probable	Pesimista
A Compra de las materias primas	-	1	2	3
B Producción del stock inicial	A	2	4	6
C Envasado del stock inicial	B, H	0	1	2
D Estudio del mercado	-	3	6	9
E Estudio de la campaña de publicidad	G	2	3	4
F Realización de la campaña de publicidad	E	3	5	7
G Estudio y diseño de los envases	D	1	2	3
H Preparación de los envases	G	1	2	3
I Selección del equipo de vendedores	D	1	3	5
J Entrenamiento del equipo de vendedores	I	3	4	5
K Selección de los posibles distribuidores	D	2	3	4
L Venta a los distribuidores	J, K	3	5	7
M Envío de los primeros pedidos	C, L	1	2	3

Se pide:

1. Elaborar el grafo ADM (diagrama de flechas) y ordenarlo por niveles según el algoritmo de Demoucron.

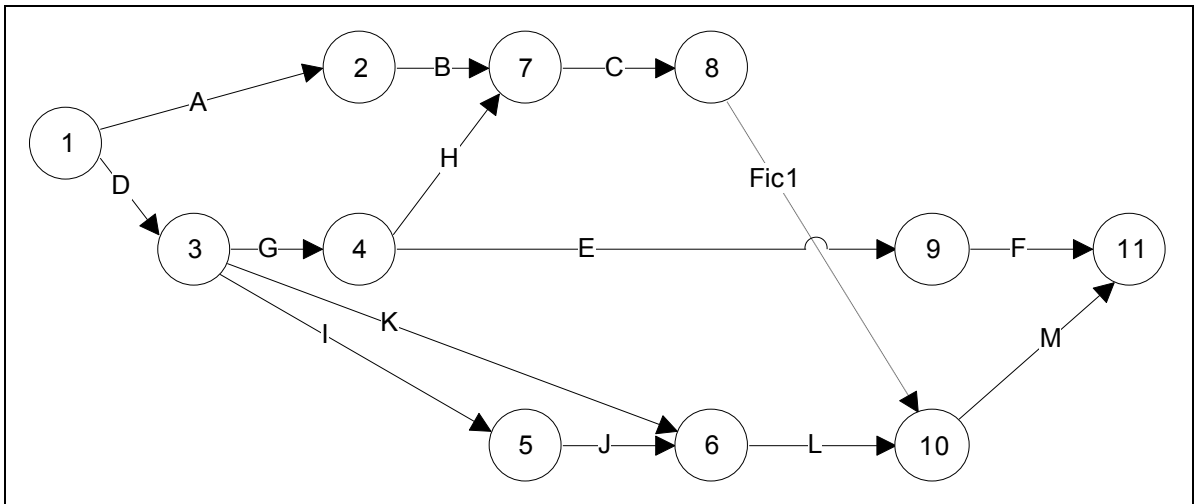


Algoritmo de Demoucron

	1	2	3	4	5	6	7	8	9	10	11	V1	V2	V3	V4	V5	V6	V7
1	0	1	1	0	0	0	0	0	0	0	0	2	2	2	2	2	1	0
2	0	0	0	0	0	0	1	0	0	0	0	1	1	1	1	0	X	X
3	0	0	0	1	1	1	0	0	0	0	0	3	3	3	2	1	0	X
4	0	0	0	0	0	0	1	0	1	0	0	2	2	1	1	0	X	X
5	0	0	0	0	0	1	0	0	0	0	0	1	1	1	0	X	X	X
6	0	0	0	0	0	0	0	0	0	1	0	1	1	0	X	X	X	X
7	0	0	0	0	0	0	0	1	0	0	0	1	1	1	0	X	X	X
8	0	0	0	0	0	0	0	0	0	1	0	1	1	0	X	X	X	X
9	0	0	0	0	0	0	0	0	0	0	1	1	0	X	X	X	X	X
10	0	0	0	0	0	0	0	0	0	0	1	1	0	X	X	X	X	X
11	0	0	0	0	0	0	0	0	0	0	0	0	X	X	X	X	X	X
												11	9	6	5	2	3	1
													10	8	7	4		

NIVELES:

VII	VI	V	IV	III	II	I
-----	----	---	----	-----	----	---



2. Aplicar la técnica PERT para calcular:

- los tiempos PERT, tiempos más tempranos y tiempos más tardíos posibles
- las holguras totales, libres e independientes
- los caminos críticos y la duración total del proyecto
- el calendario detallado si el proyecto comenzó el 1-junio (fechas de comienzo más tempranas y más tardías, y fechas de finalización más tempranas y más tardías).

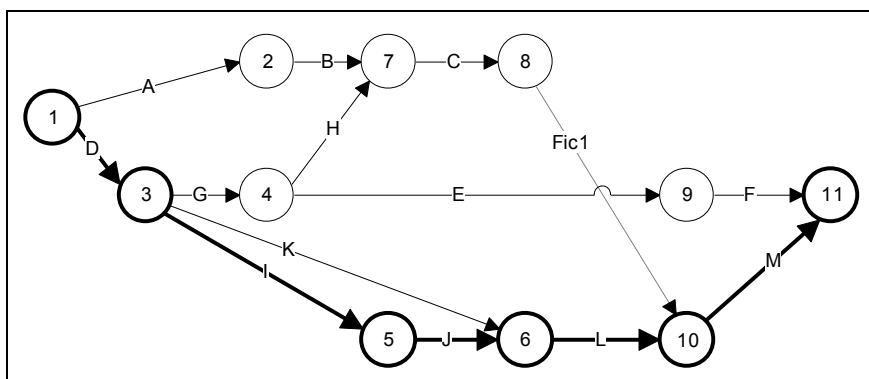
Actividad	Precedentes	Sucesos		Tiempos	Holguras			Crítica
		Inicial	Final	PERT	Total	Libre	Independ.	
A	-	1	2	2	11	0	0	
B	A	2	7	4	11	4	-7	
C	B, H	7	8	1	7	0	-7	
D	-	1	3	6	0	0	0	SI
E	G	4	9	3	4	0	-4	
F	E	9	11	5	4	4	0	
G	D	3	4	2	4	0	0	
H	G	4	7	2	7	0	-4	
I	D	3	5	3	0	0	0	SI
J	I	5	6	4	0	0	0	SI
K	D	3	6	3	4	4	4	
L	J, K	6	10	5	0	0	0	SI
M	L, Fic1	10	11	2	0	0	0	SI
Fic1	C	8	10	0	7	7	0	

Tiempos más temprano y más tardío

Suceso	early	late
1	0	0
2	2	13
3	6	6
4	8	12
5	9	9
6	13	13
7	10	17
8	11	18
9	11	15
10	18	18
11	20	20

Caminos Críticos: C1: D, I, J, L, M

Duración Total del Proyecto: 20



Actividad	Precedentes	Sucesos		Comienzos		Finalizaciones	
		Inicial	Final	más temprana	más tardía	más temprana	más tardía
A	-	1	2	0	11	2	13
B	A	2	7	2	13	6	17
C	B, H	7	8	10	17	11	18
D	-	1	3	0	0	6	6
E	G	4	9	8	12	11	15
F	E	9	11	11	15	16	20
G	D	3	4	6	10	8	12
H	G	4	7	8	15	10	17
I	D	3	5	6	6	9	9
J	I	5	6	9	9	13	13
K	D	3	6	6	10	9	13
L	J, K	6	10	13	13	18	18
M	L, Fic1	10	11	18	18	20	20
O	C	8	10	11	18	11	18

Fecha de Inicio del Proyecto:	01-jun	Fechas de Comienzo		Fechas de Finalización	
		Actividad	más temprana	más tardía	más temprana
	A	01-jun	12-jun	03-jun	14-jun
	B	03-jun	14-jun	07-jun	18-jun
	C	11-jun	18-jun	12-jun	19-jun
	D	01-jun	01-jun	07-jun	07-jun
	E	09-jun	13-jun	12-jun	16-jun
	F	12-jun	16-jun	17-jun	21-jun
	G	07-jun	11-jun	09-jun	13-jun
	H	09-jun	16-jun	11-jun	18-jun
	I	07-jun	07-jun	10-jun	10-jun
	J	10-jun	10-jun	14-jun	14-jun
	K	07-jun	11-jun	10-jun	14-jun
	L	14-jun	14-jun	19-jun	19-jun
	M	19-jun	19-jun	21-jun	21-jun
	O	12-jun	19-jun	12-jun	19-jun

* Estas fechas están calculadas considerando días, pero si se dice que la unidad es semanas habría que recalcularlo

3. Responder a las siguientes preguntas justificando y demostrando las respuestas:
- ¿Qué actividades se pueden retrasar 2 semanas sin que se vea afectada la duración total del proyecto?
 - ¿Cómo se ve afectada la duración total del proyecto si la actividad J se retrasa 2 semanas?
 - ¿Cómo se ve afectada la duración total del proyecto si la actividad K se retrasa 5 semanas y la actividad L se retrasa 1 semana?
 - Una vez ocurrido el evento anterior, ¿Cuántas semanas se podría retrasar la actividad M sin que se retrase la duración total del proyecto?