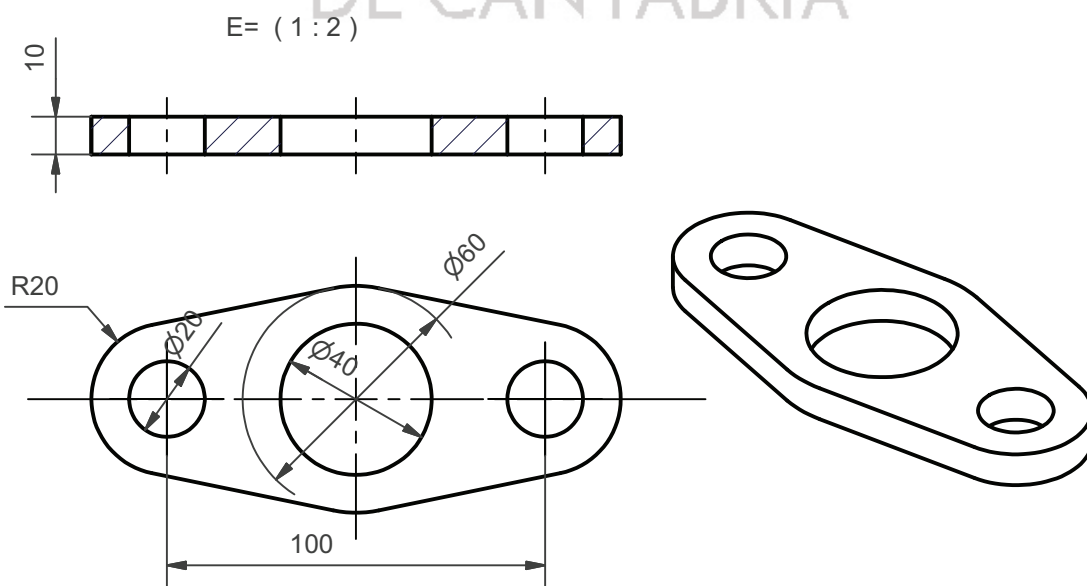
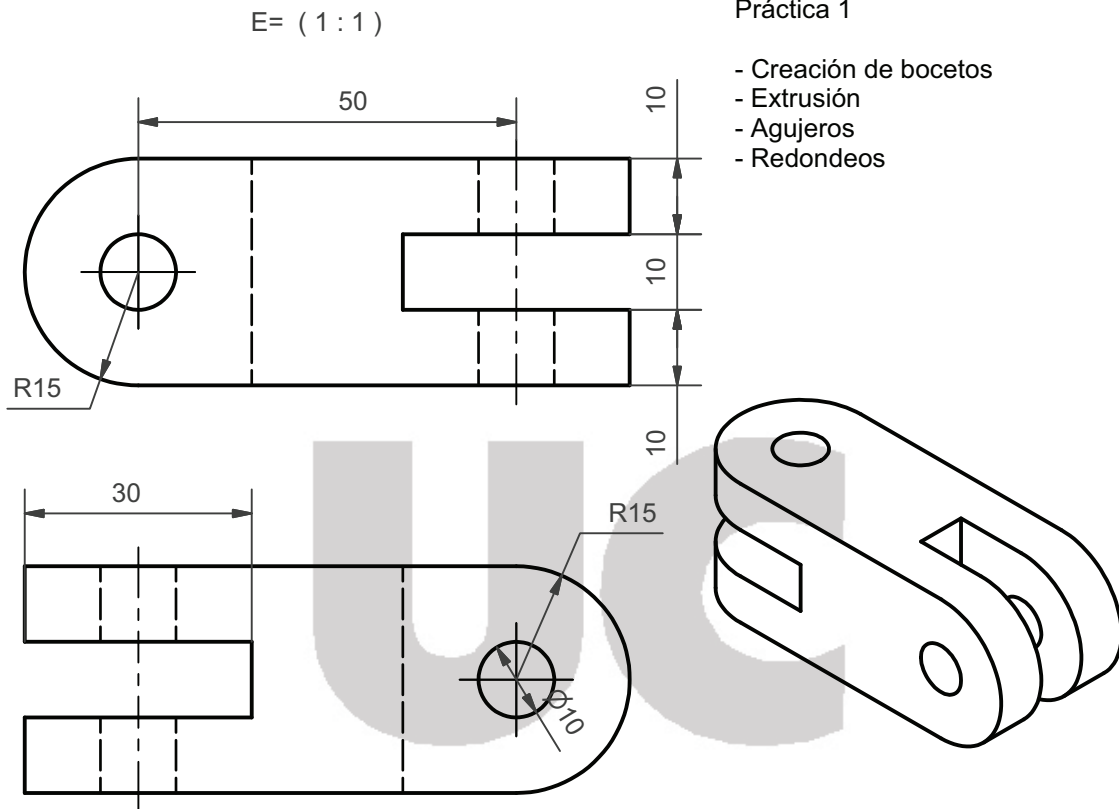


## Prácticas de CAD 3D

### Práctica 1

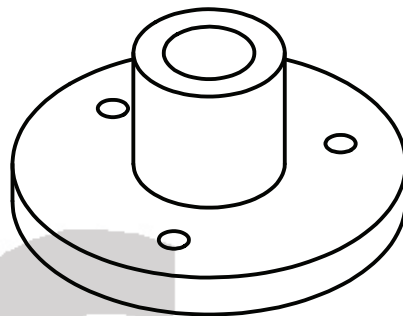
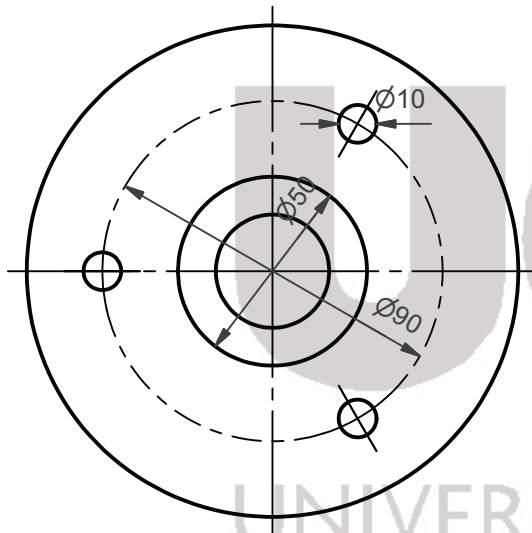
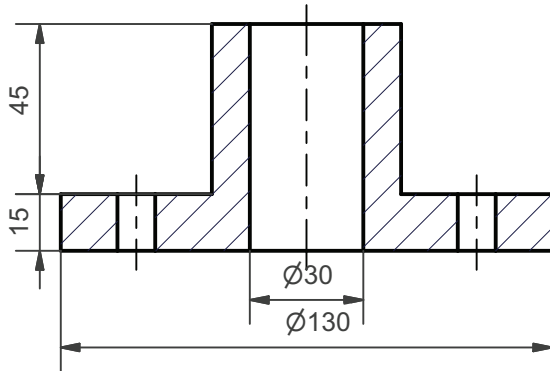
- Creación de bocetos
- Extrusión
- Agujeros
- Redondeos



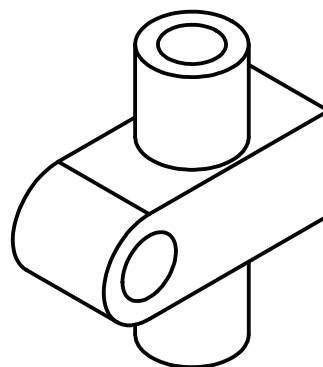
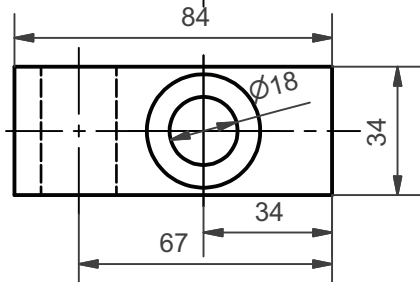
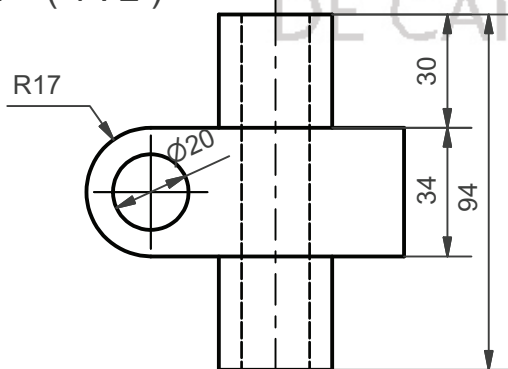
## Prácticas de CAD 3D

### Práctica 2

- Boceto para revolución
- Revolución
- Eje de trabajo
- Matriz polar



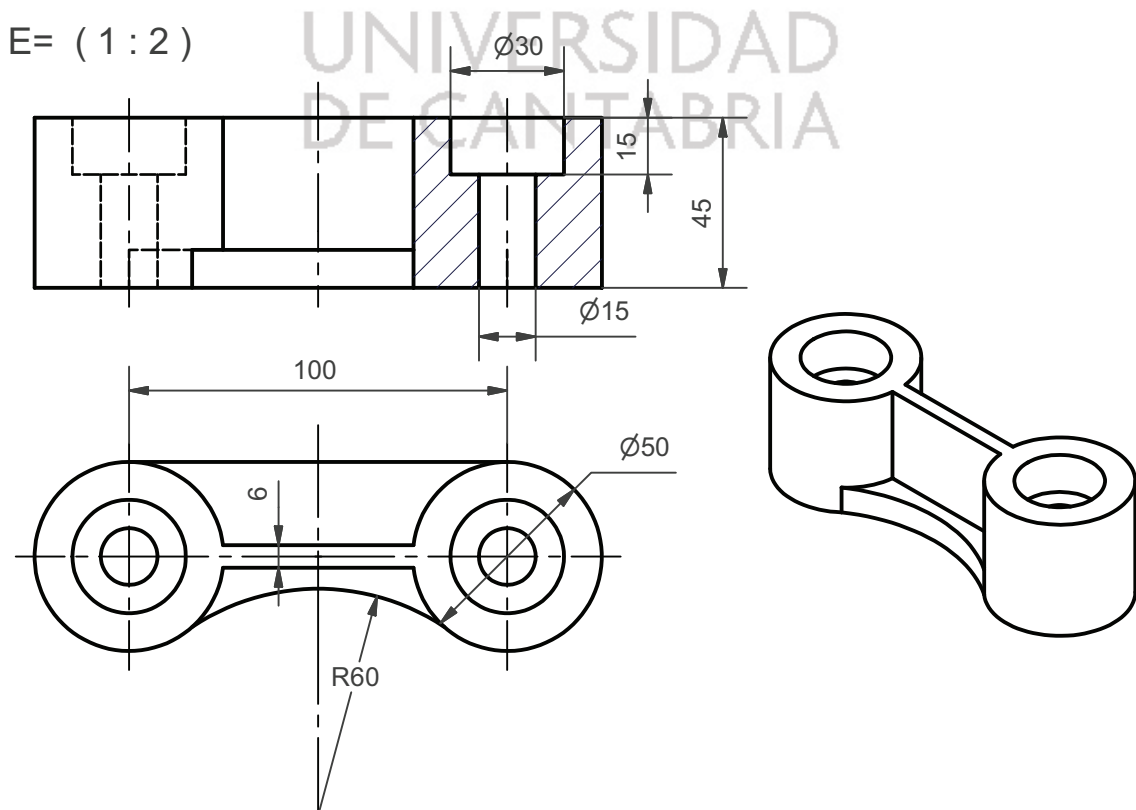
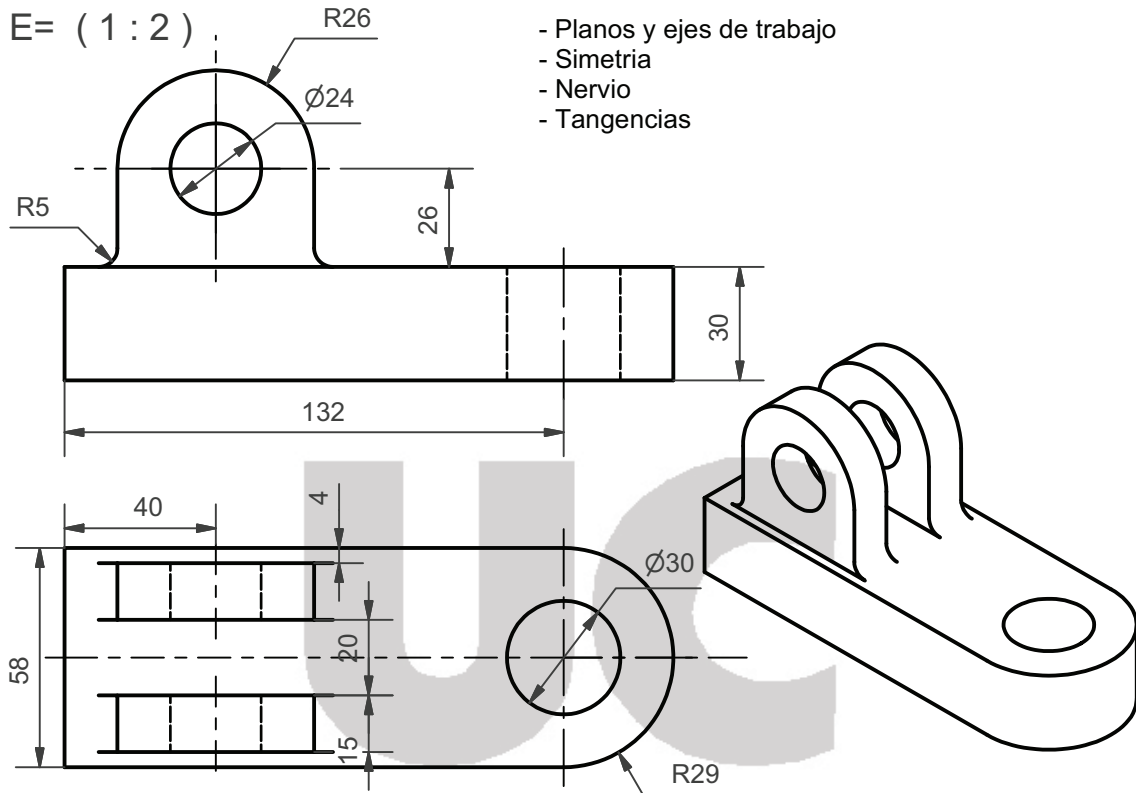
E= ( 1 : 2 )



# Prácticas de CAD 3D

## Práctica 3

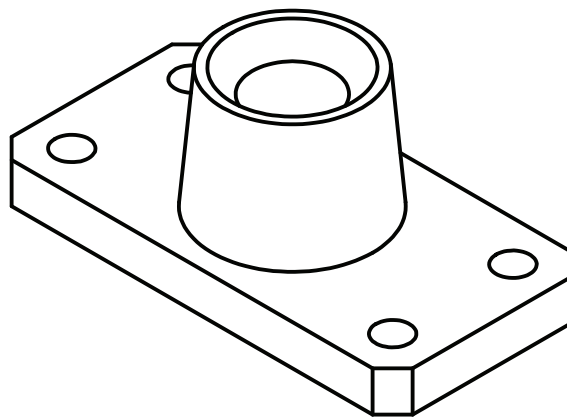
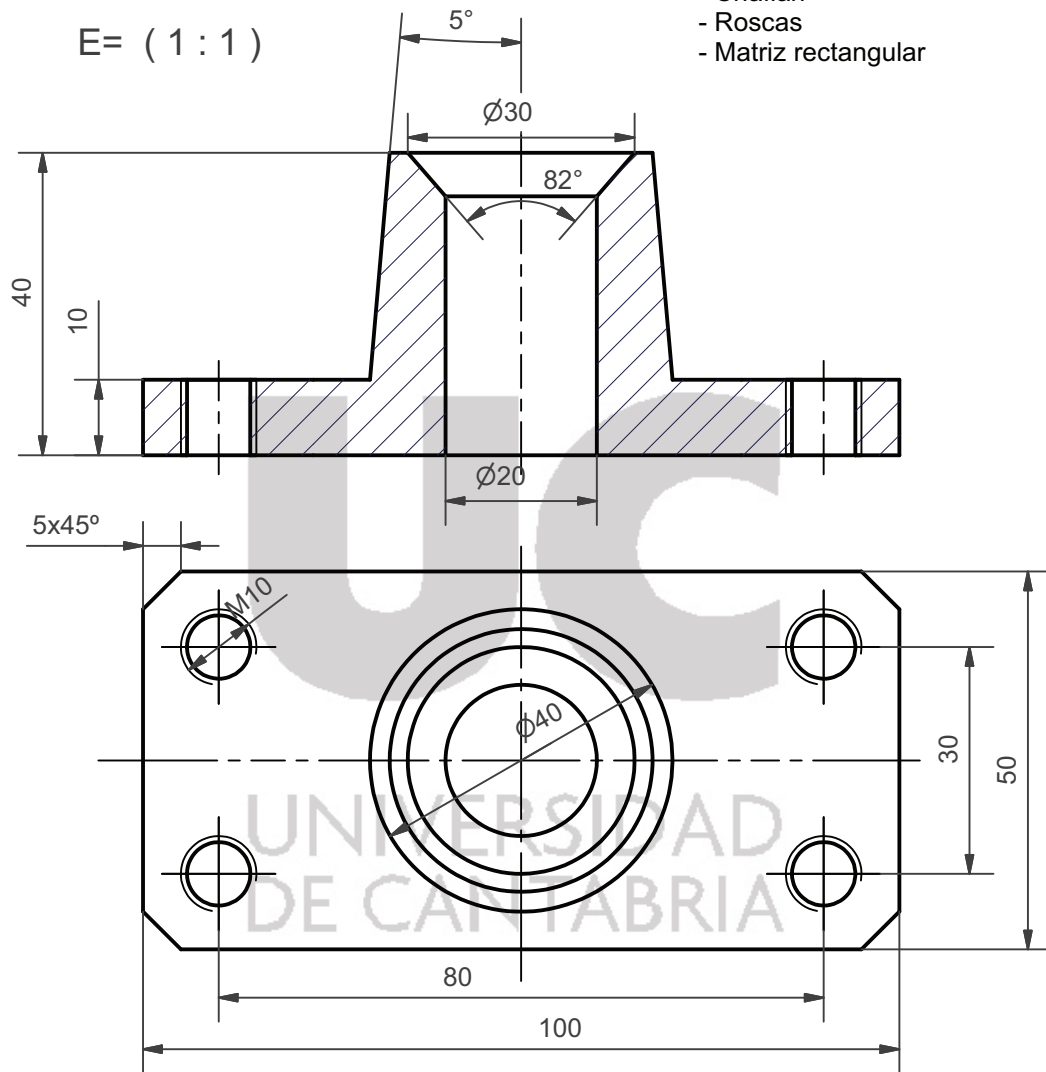
- Planos y ejes de trabajo
- Simetría
- Nervio
- Tangencias

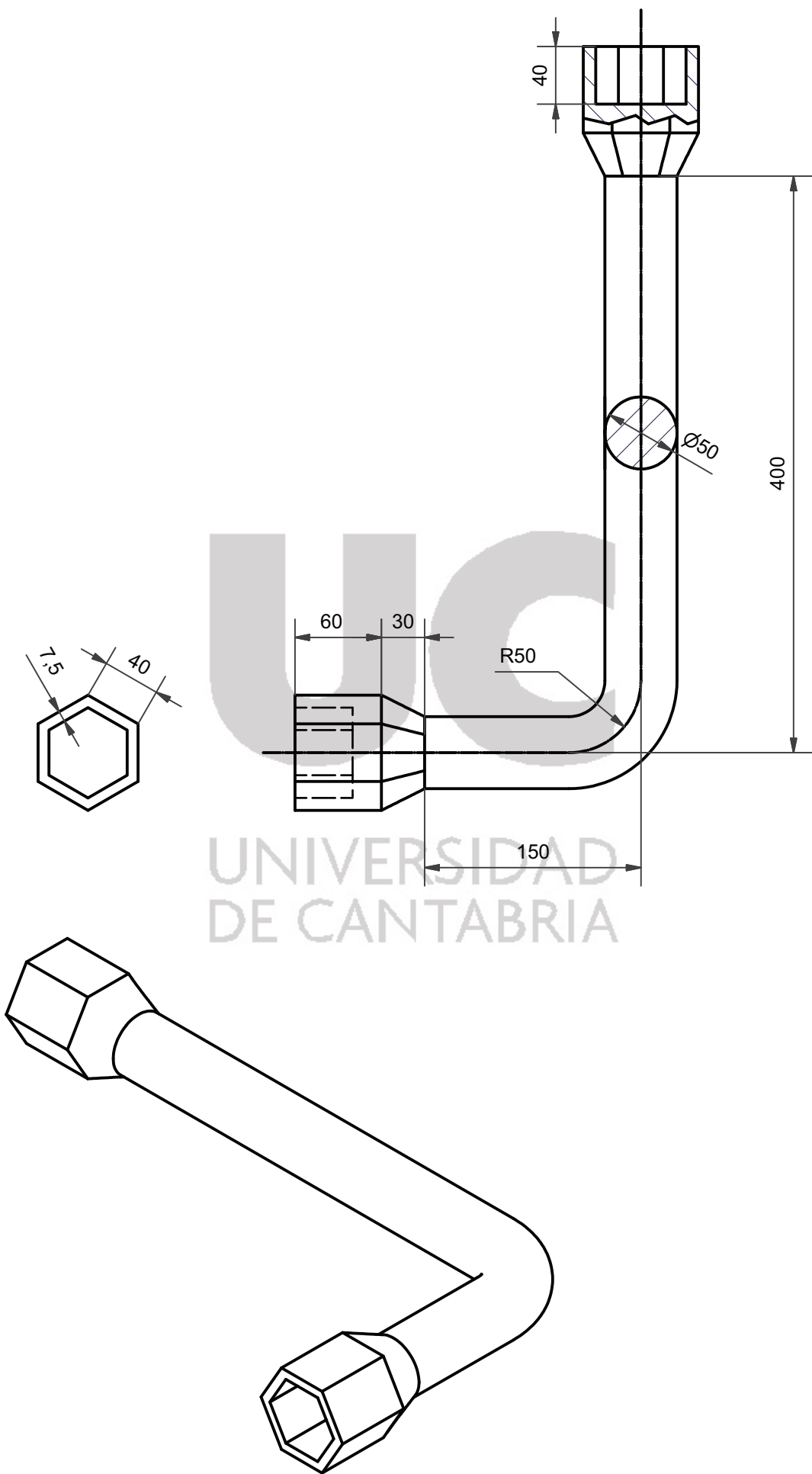


# Prácticas de CAD 3D

## Práctica 4

- Extrusión
- Chaflán
- Roscas
- Matriz rectangular





# Prácticas de CAD 3D

