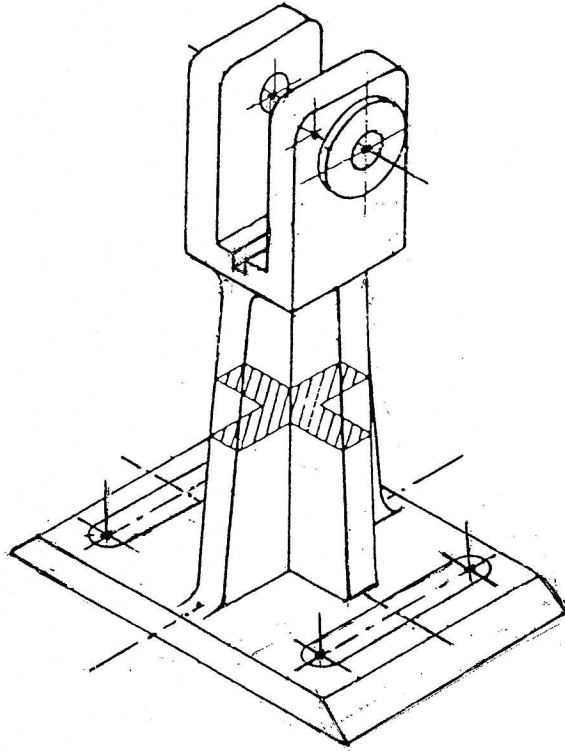




Dado el pilar de una horquilla en el sistema axonométrico isométrico de la figura y tomando las medidas de al perspectiva a escala natural y sin reducción, se pide:

- 1) Dibujar las vistas diédricas suficientes a E 2/1
- 2) Acotar según Normas UNE.

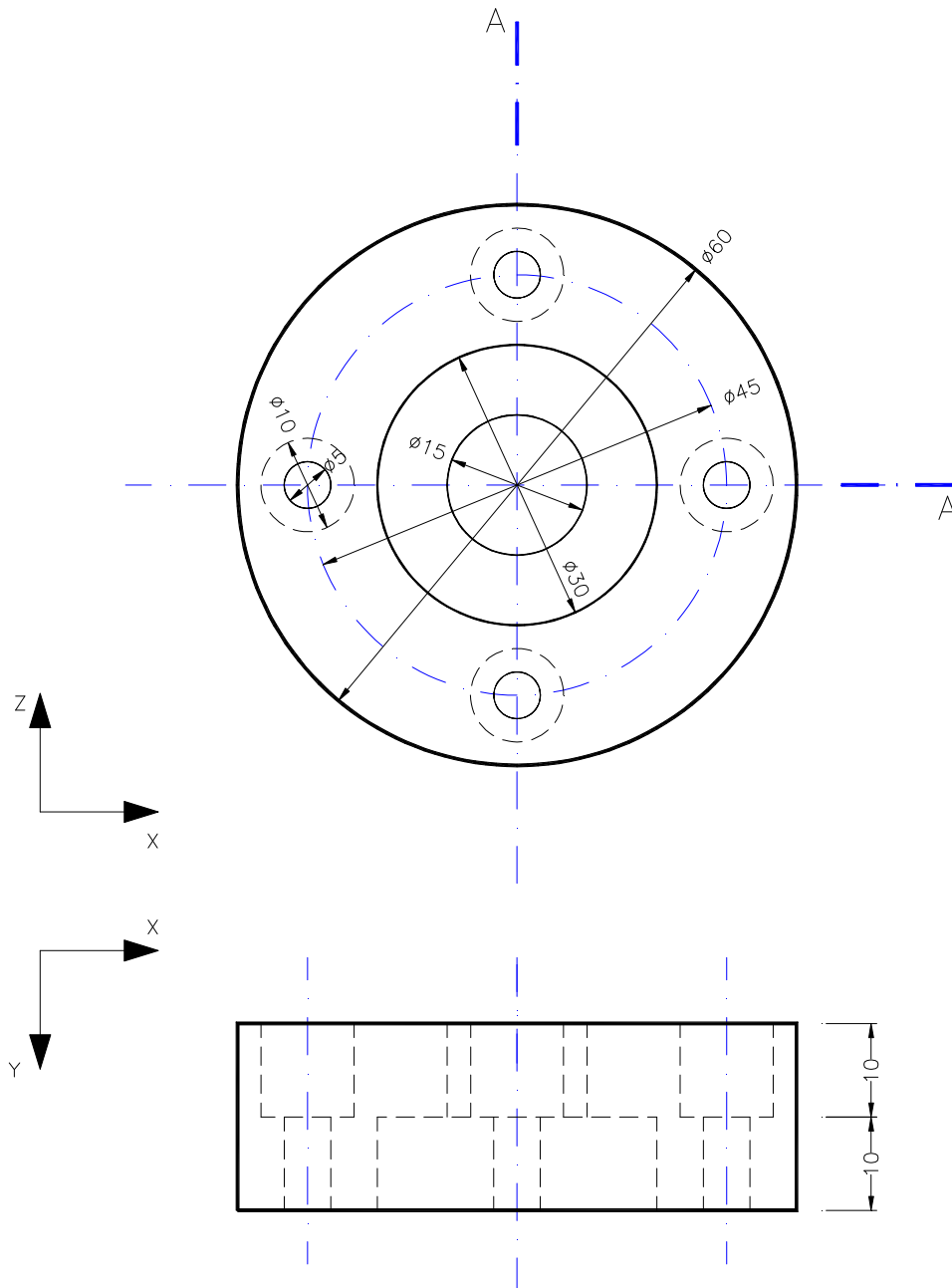
Todos los agujeros deben ser considerados como pasantes.





Examen de Dibujo Técnico E.U. Ingeniería Técnica Minera Torrelavega Junio 2.009

Número	Nombre			Grupo	Calificación
Ejercicio	Escala	INGENIERIA GRAFICA	Fecha	Tiempo	Puntuación
5.1					
	GRADO EN INGENIERIA DE LOS RECURSOS MINEROS Y ENERGETICOS UNIVERSIDAD DE CANTABRIA				

Dibujar en perspectiva isométrica a la escala normalizada apropiada la tapa de la figura. Se representará con el corte del cuarto superior derecho tal como indican las referencias A-A.

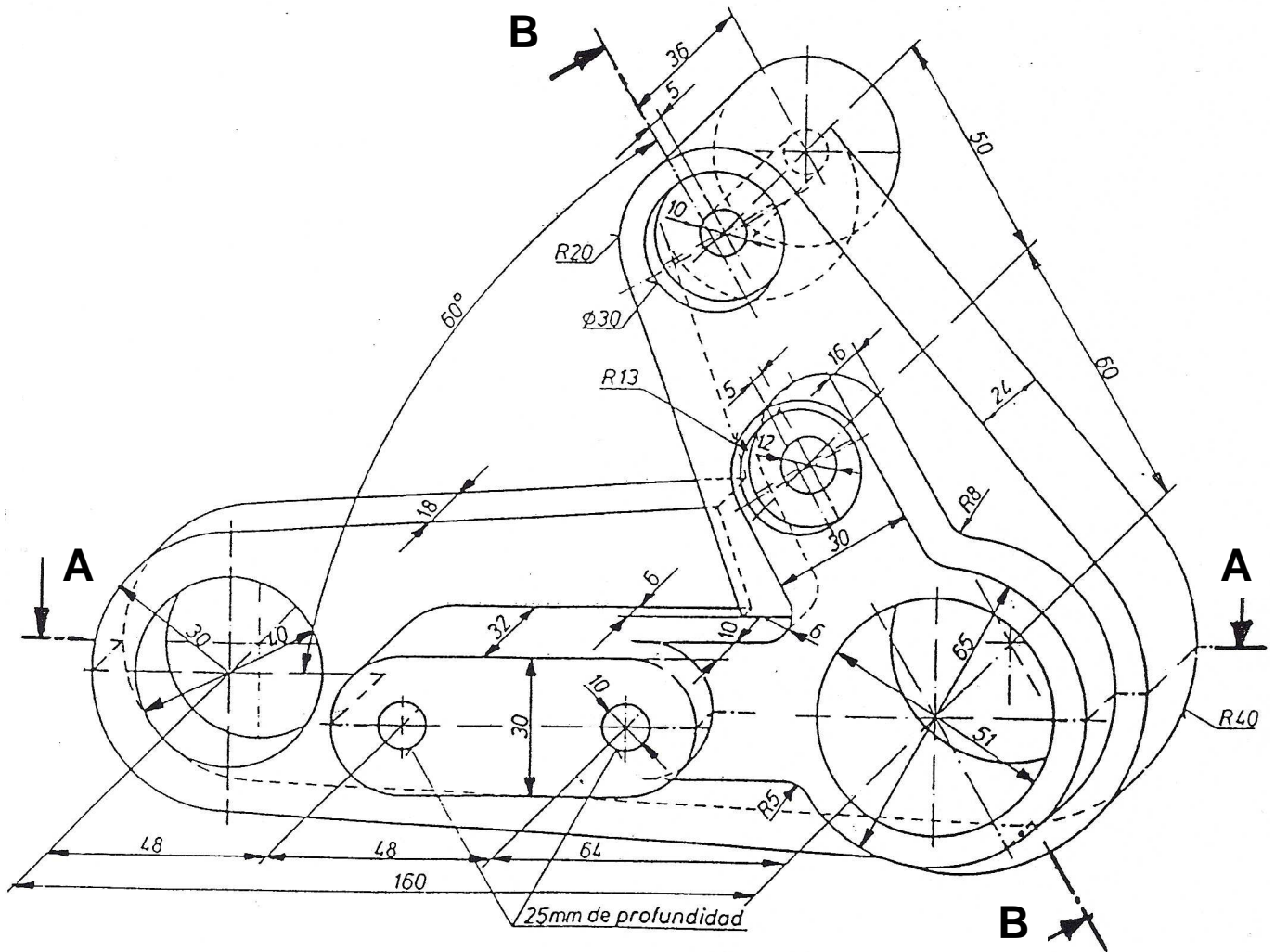


Examen de Dibujo Técnico E.U. Ingeniería Técnica Minera Torrelavega Junio 2.009



Número	Nombre			Grupo	Calificación
Ejercicio	Escala	INGENIERIA GRAFICA	Fecha	Tiempo	Puntuación
5.2					
	GRADO EN INGENIERIA DE LOS RECURSOS MINEROS Y ENERGETICOS UNIVERSIDAD DE CANTABRIA				

Dada la pieza en perspectiva caballera, se pide :

- 1) Dibujar a escala 1/1 el alzado principal, el corte según A-A y el corte según B-B.
- 2) Acotarla correctamente según Normas



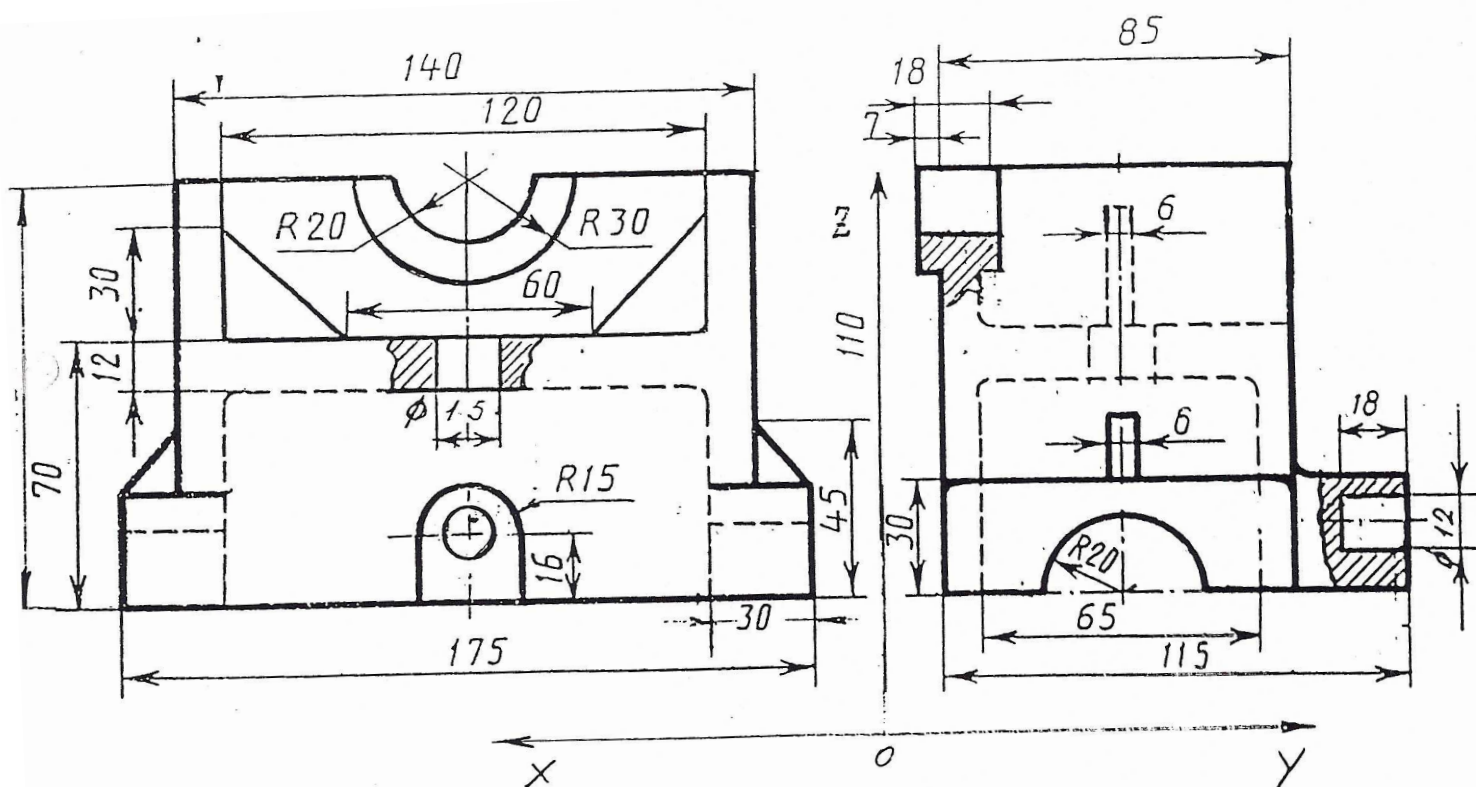
Examen de Dibujo Técnico E.U. Ingeniería Técnica Minera Torrelavega Septiembre 1.996

Número	Nombre		Grupo		Calificación
Ejercicio	Escala	INGENIERIA GRAFICA	Fecha	Tiempo	Puntuación
5.3					
		GRADO EN INGENIERIA DE LOS RECURSOS MINEROS Y ENERGETICOS UNIVERSIDAD DE CANTABRIA			


Representar en sistema axonométrico isométrico la tapa-soporte cuyas vistas se acompañan respetando la orientación que en ellas se señala y a esala natural.

Construir para su empleo la correspondiente escala gráfica.

Aunque la fabricación de la tapa-soporte es de fundición, representar todas las aristas vistas.



Examen de Dibujo Técnico E.U. Ingeniería Técnica Minera Torrelavega Junio 1.995

Número	Nombre		Grupo		Calificación
Ejercicio	Escala	INGENIERIA GRAFICA	Fecha	Tiempo	Puntuación
5.4					
		GRADO EN INGENIERIA DE LOS RECURSOS MINEROS Y ENERGETICOS UNIVERSIDAD DE CANTABRIA			