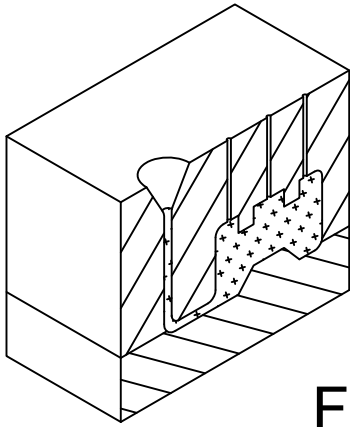


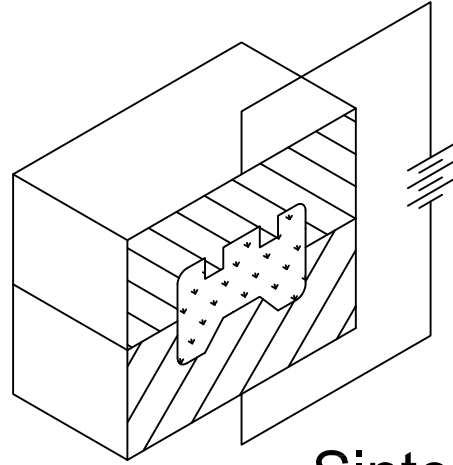
# Procesos de fabricación

## Sin arranque de viruta

### MOLDEO

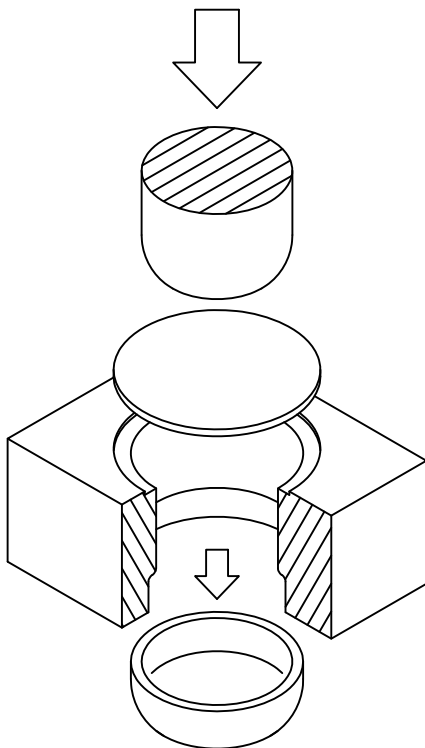


Fundición

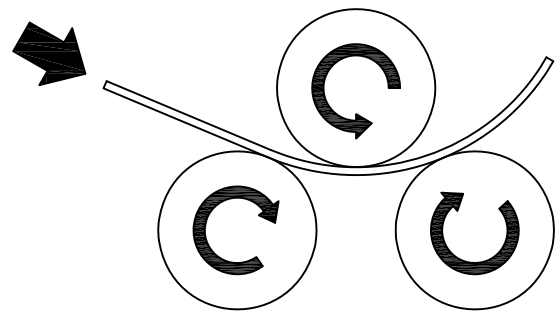


Sinterizado

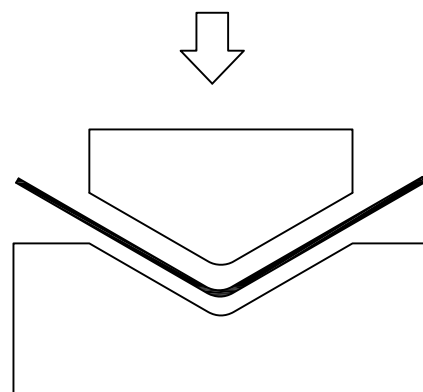
### CONFORMADO de Chapa o varilla



Embutición



Curvado

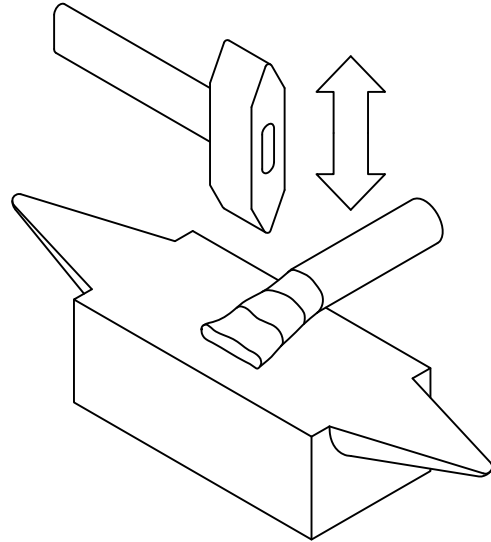


Doblado

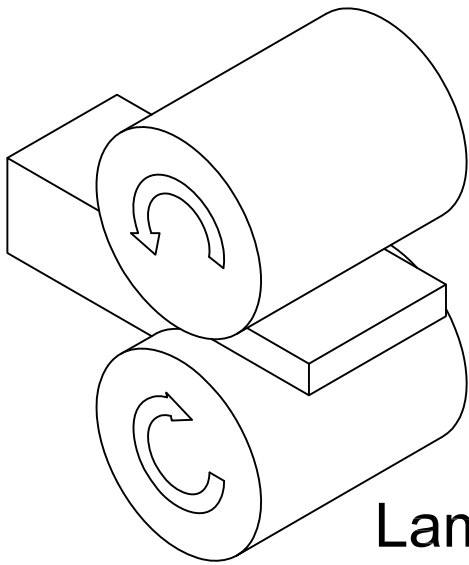
# Procesos de fabricación

## Sin arranque de viruta

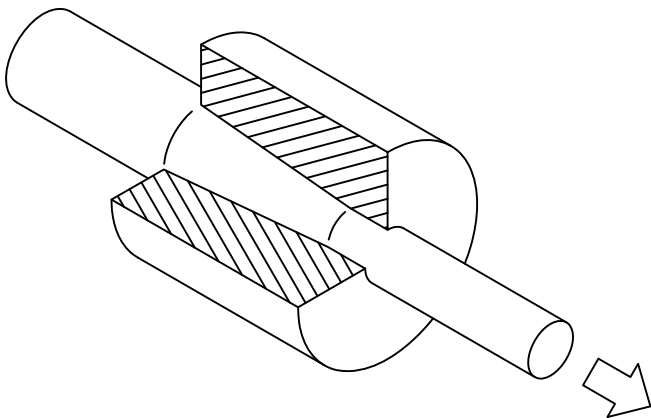
### CONFORMADO de Piezas



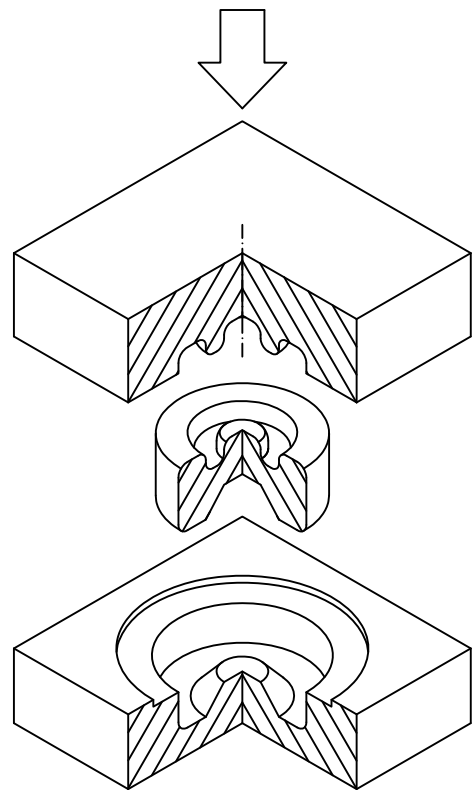
Forja



Laminado



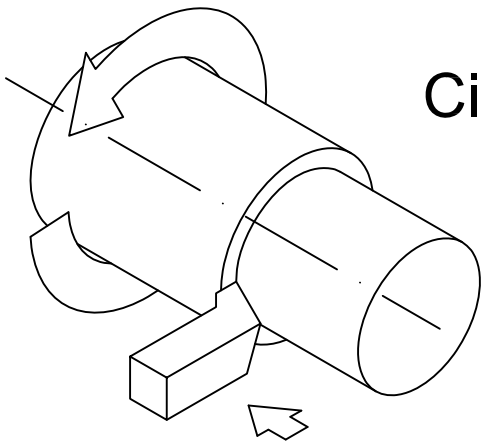
Trefilado



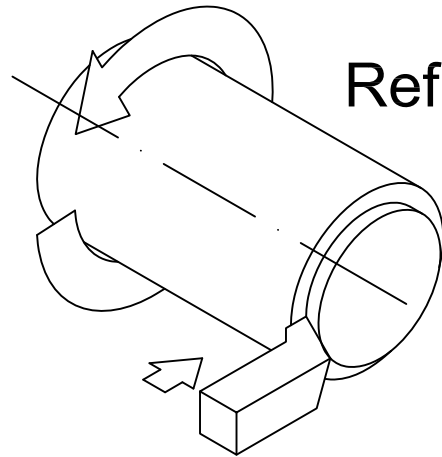
Estampación

# Procesos de fabricación Con arranque de viruta

## TORNEADO

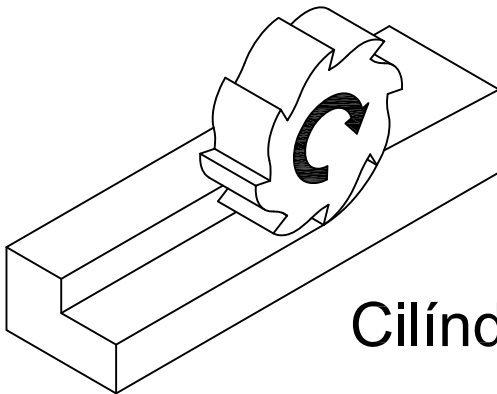


Cilindrado

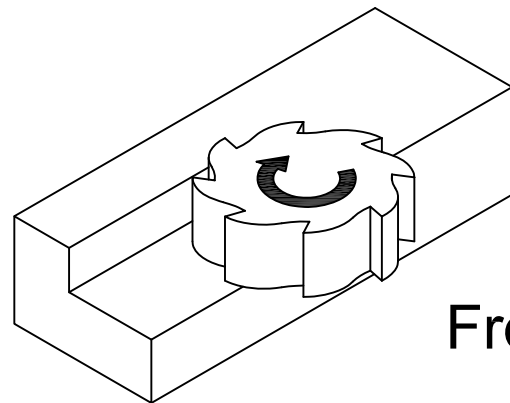


Refrentado

## FRESADO

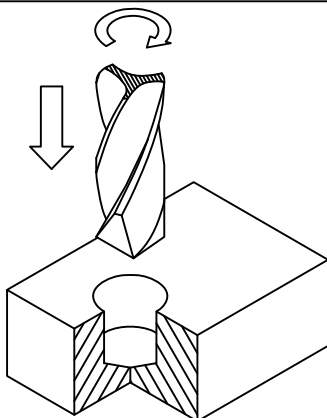


Cilíndrico

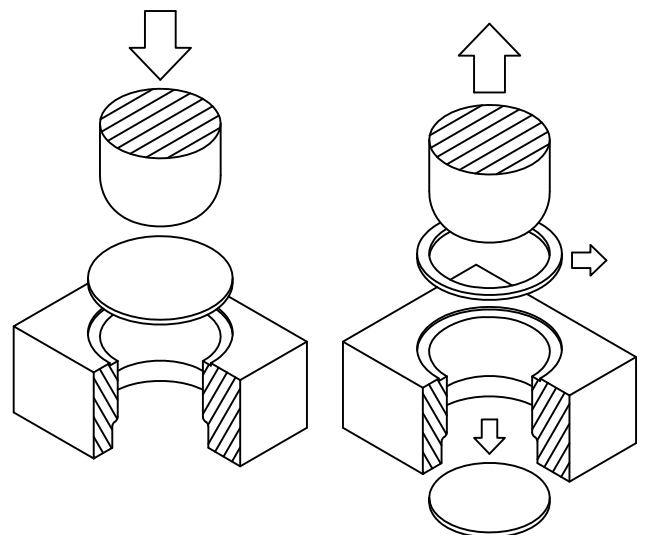


Frontal

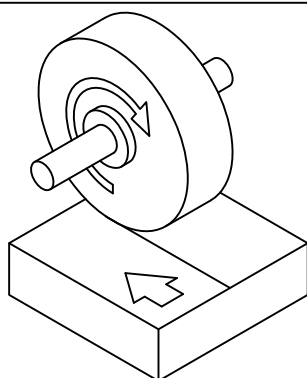
## OTROS



Taladrado



Troquelado



Esmerilado