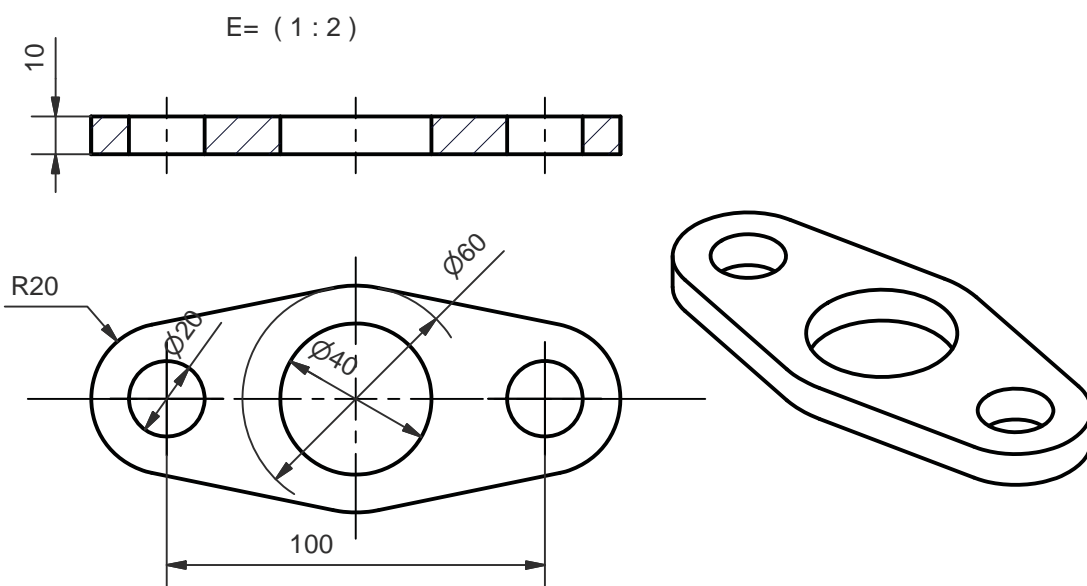
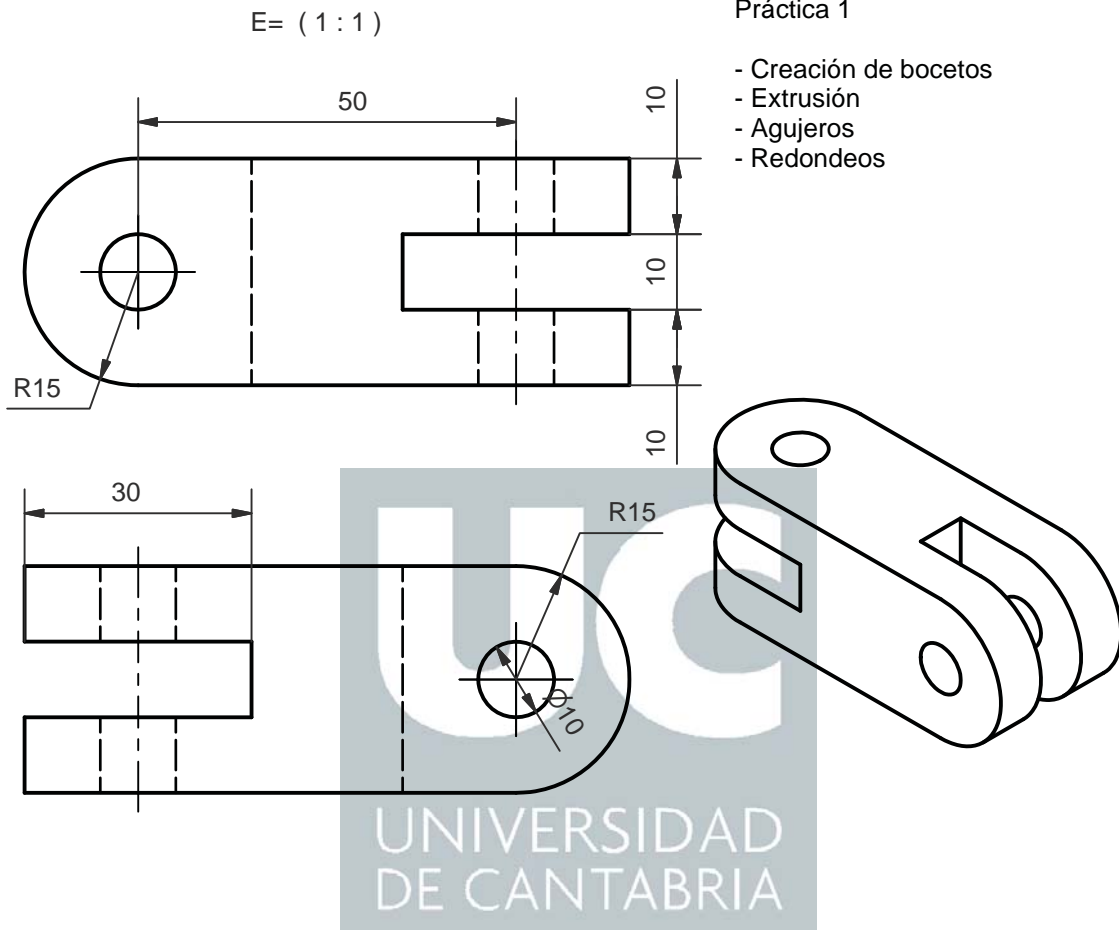


## Prácticas de CAD 3D

### Práctica 1

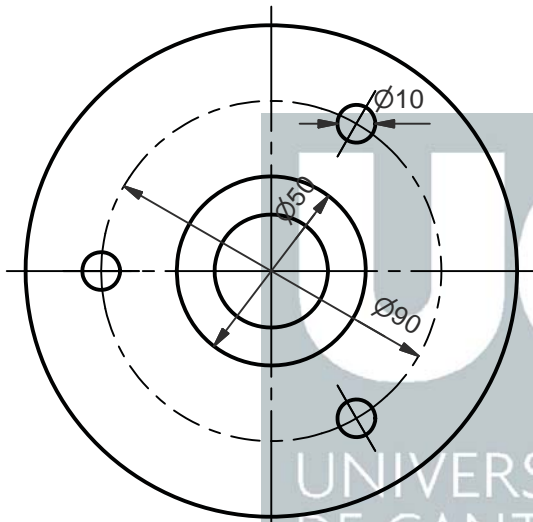
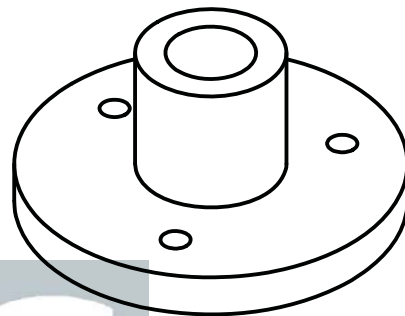
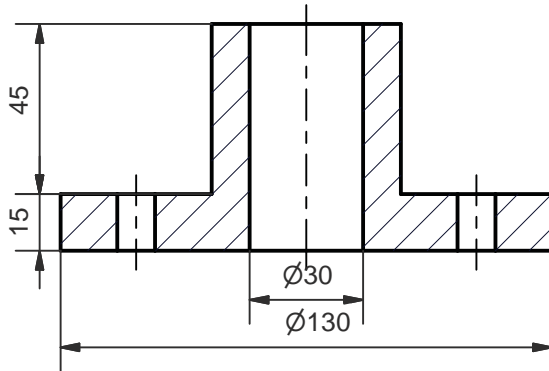
- Creación de bocetos
- Extrusión
- Agujeros
- Redondeos



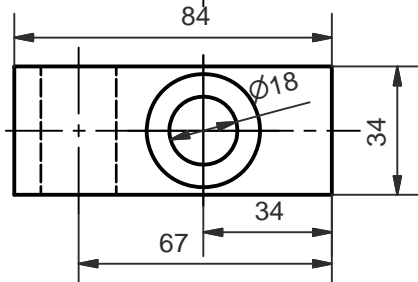
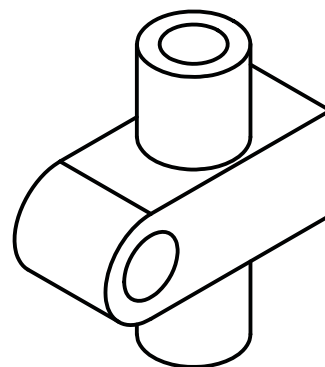
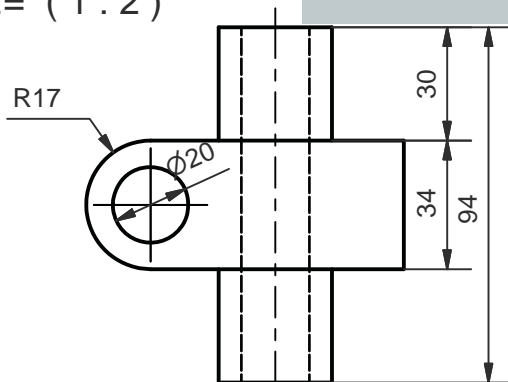
## Prácticas de CAD 3D

### Práctica 2

- Boceto para revolución
- Revolución
- Eje de trabajo
- Matriz polar



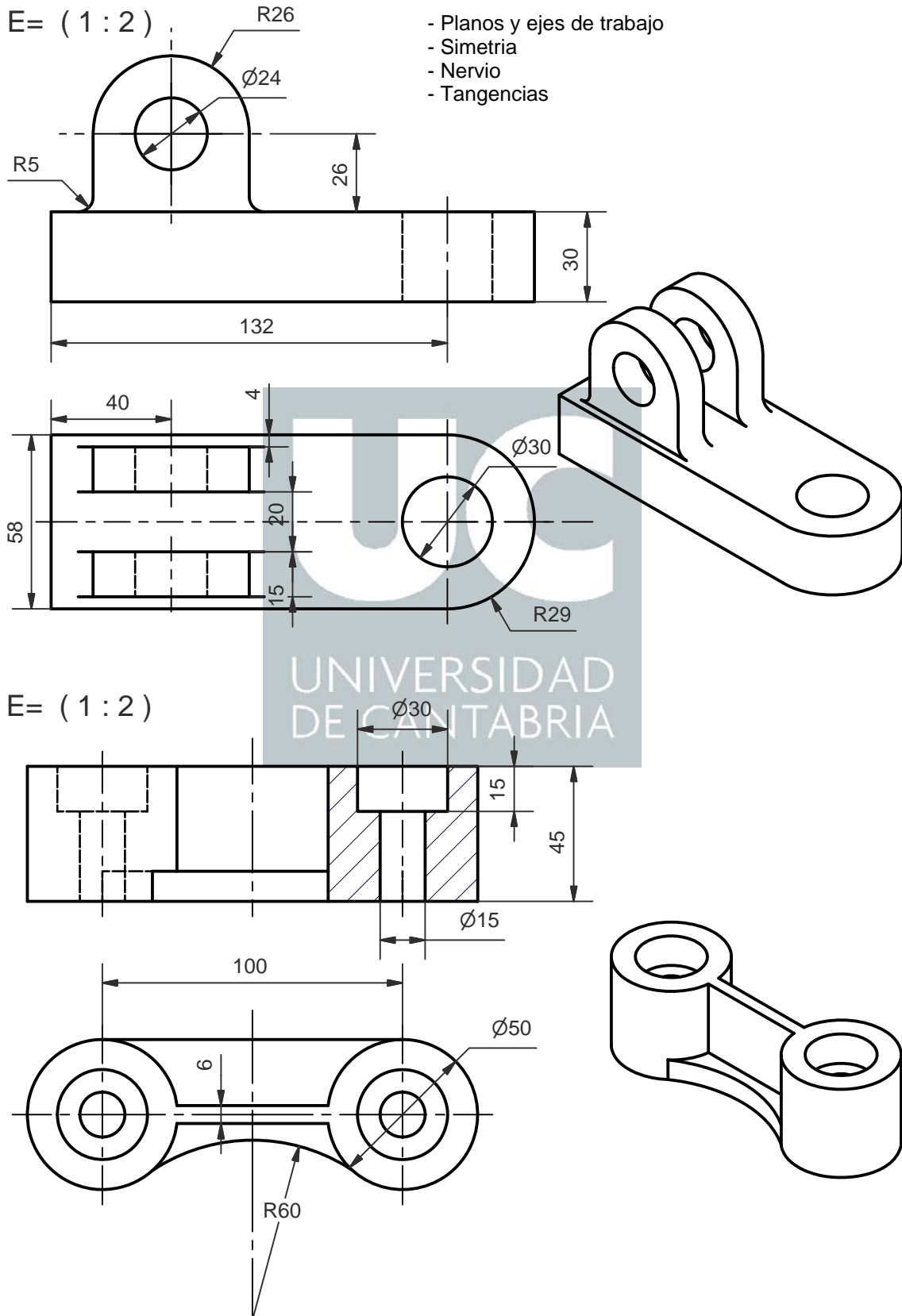
E= ( 1 : 2 )



# Prácticas de CAD 3D

## Práctica 3

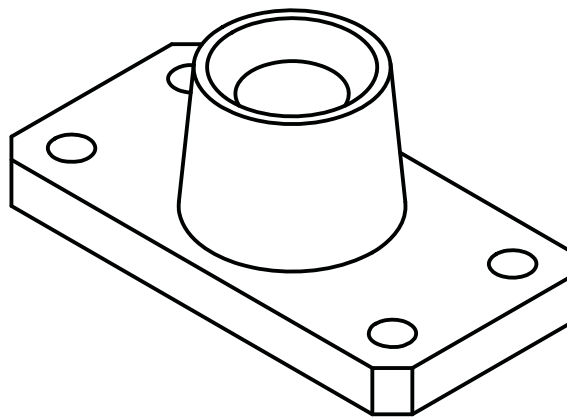
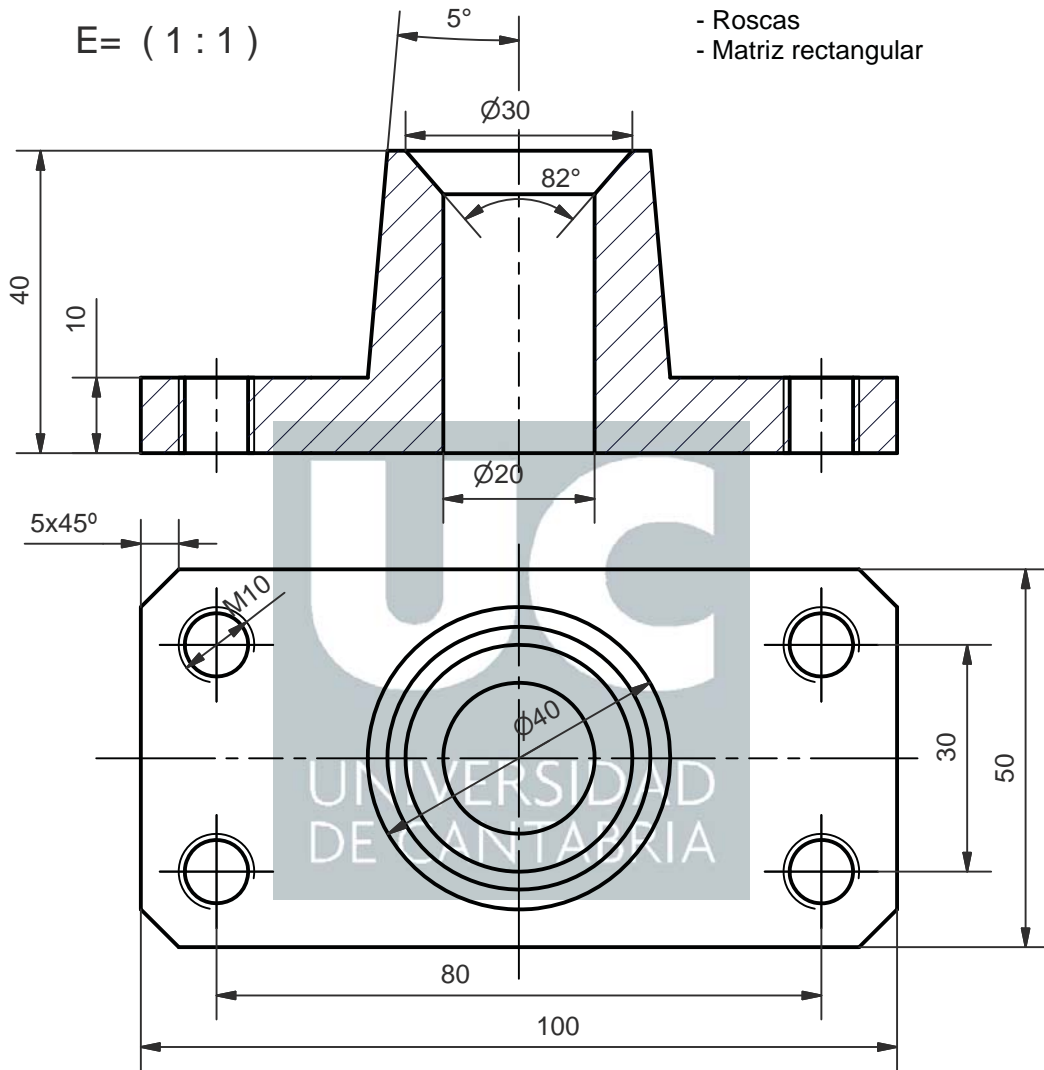
- Planos y ejes de trabajo
- Simetría
- Nervio
- Tangencias

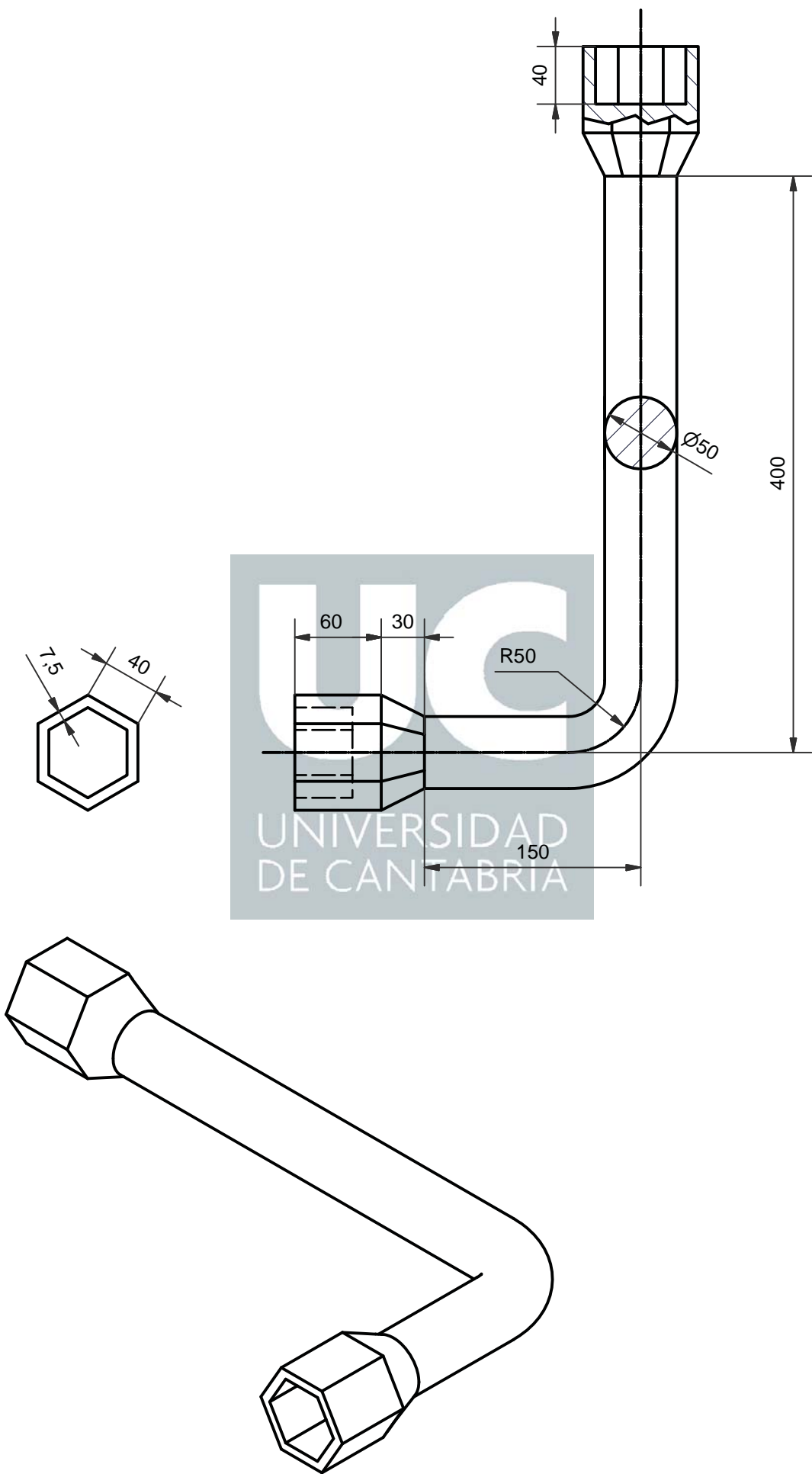


# Prácticas de CAD 3D

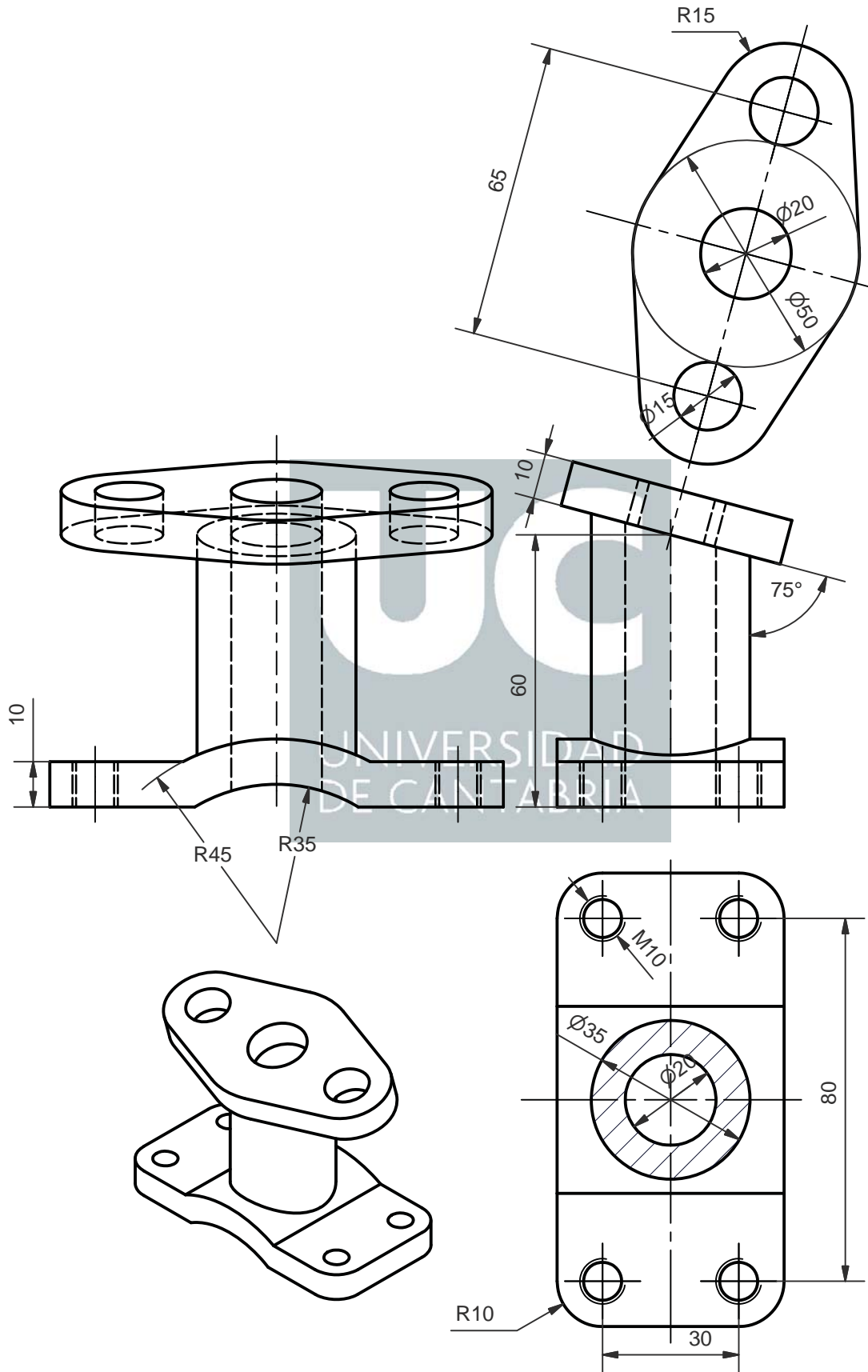
## Práctica 4

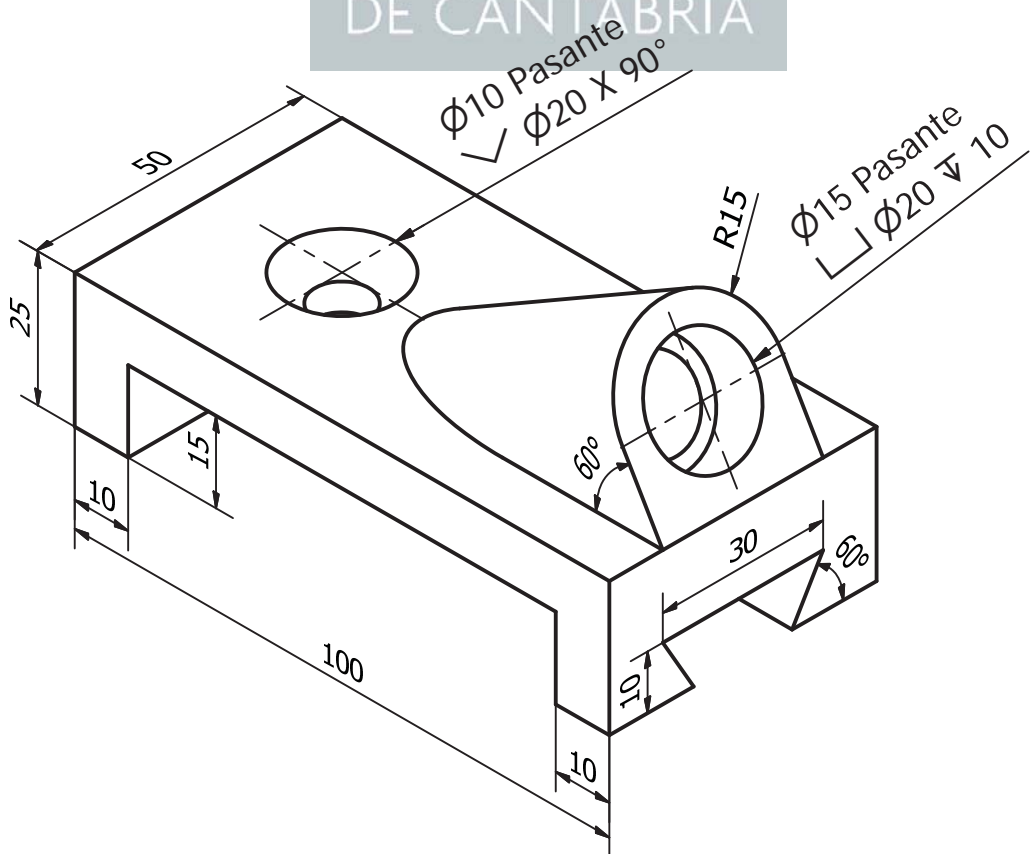
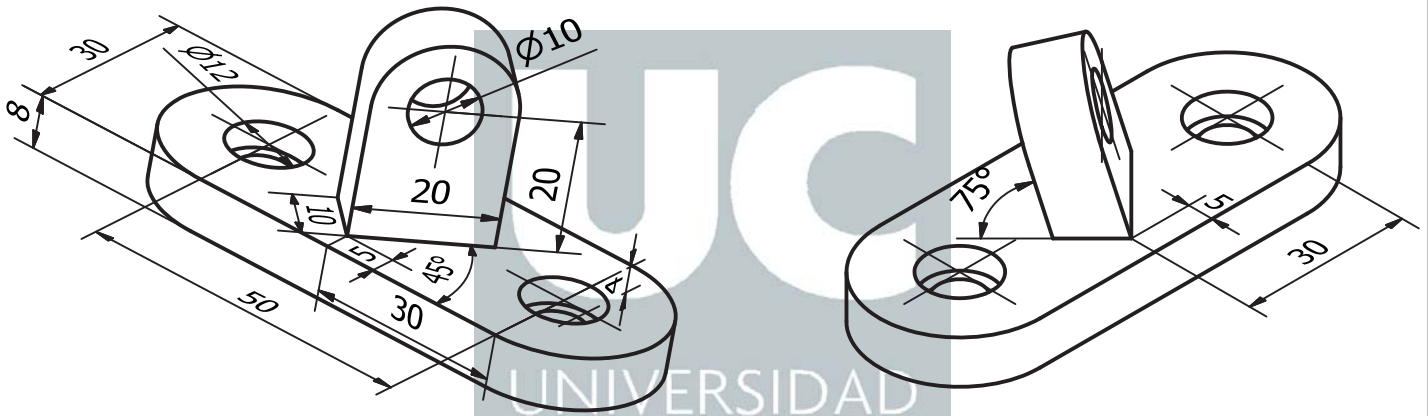
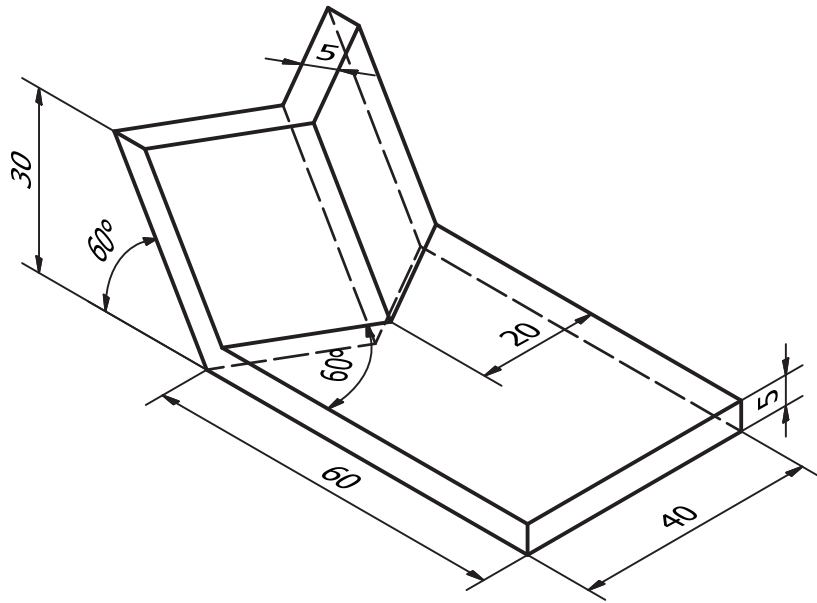
- Extrusión
- Chaflán
- Roscas
- Matriz rectangular



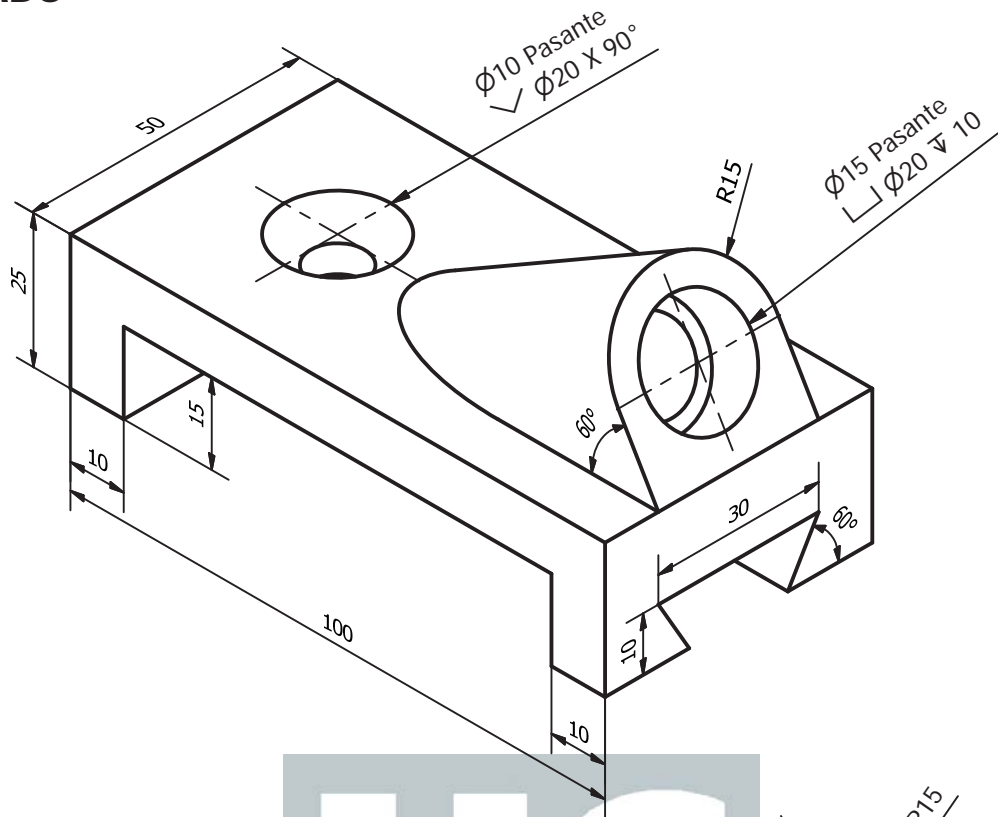


# Prácticas de CAD 3D



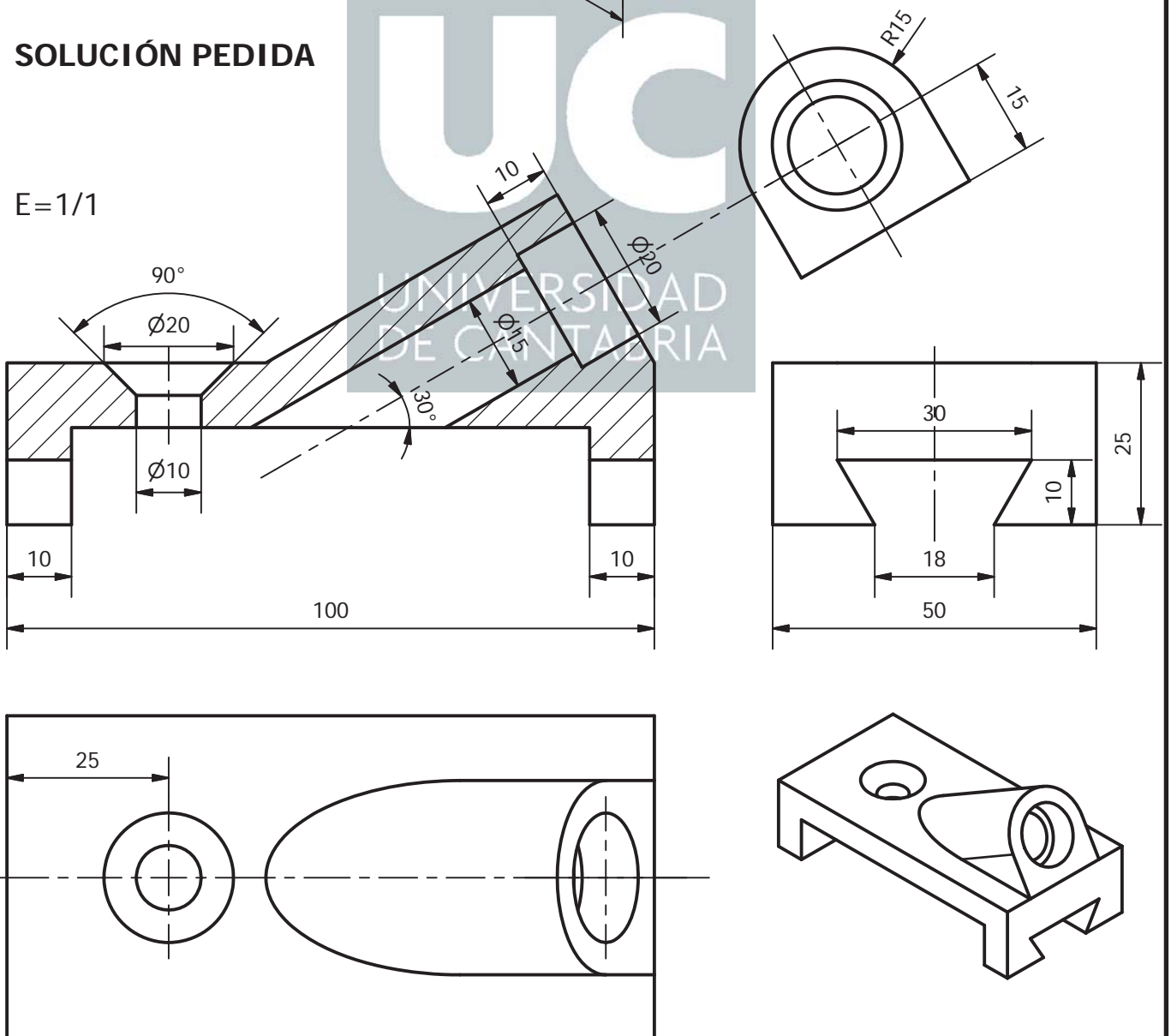


# ENUNCIADO

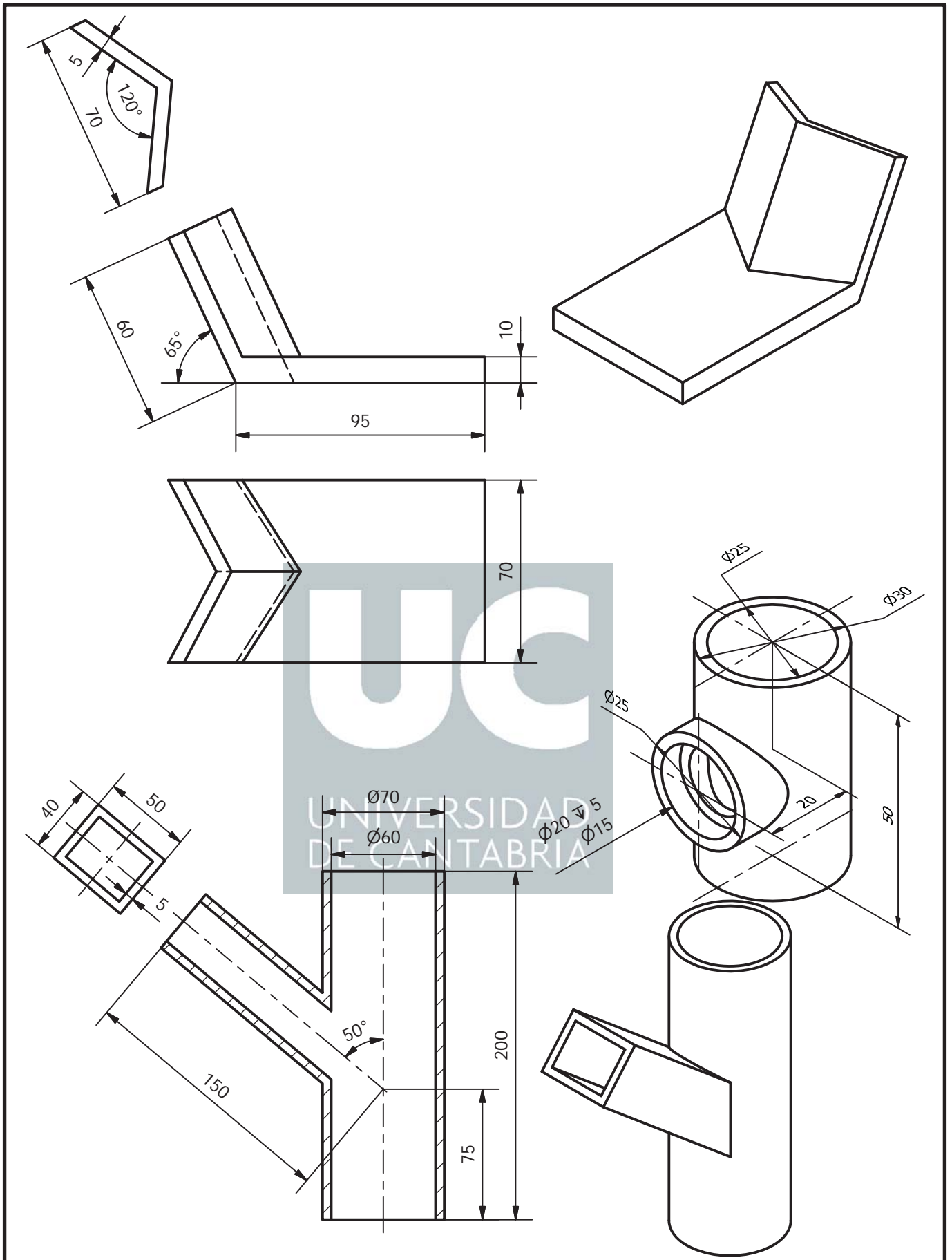



# SOLUCIÓN PEDIDA

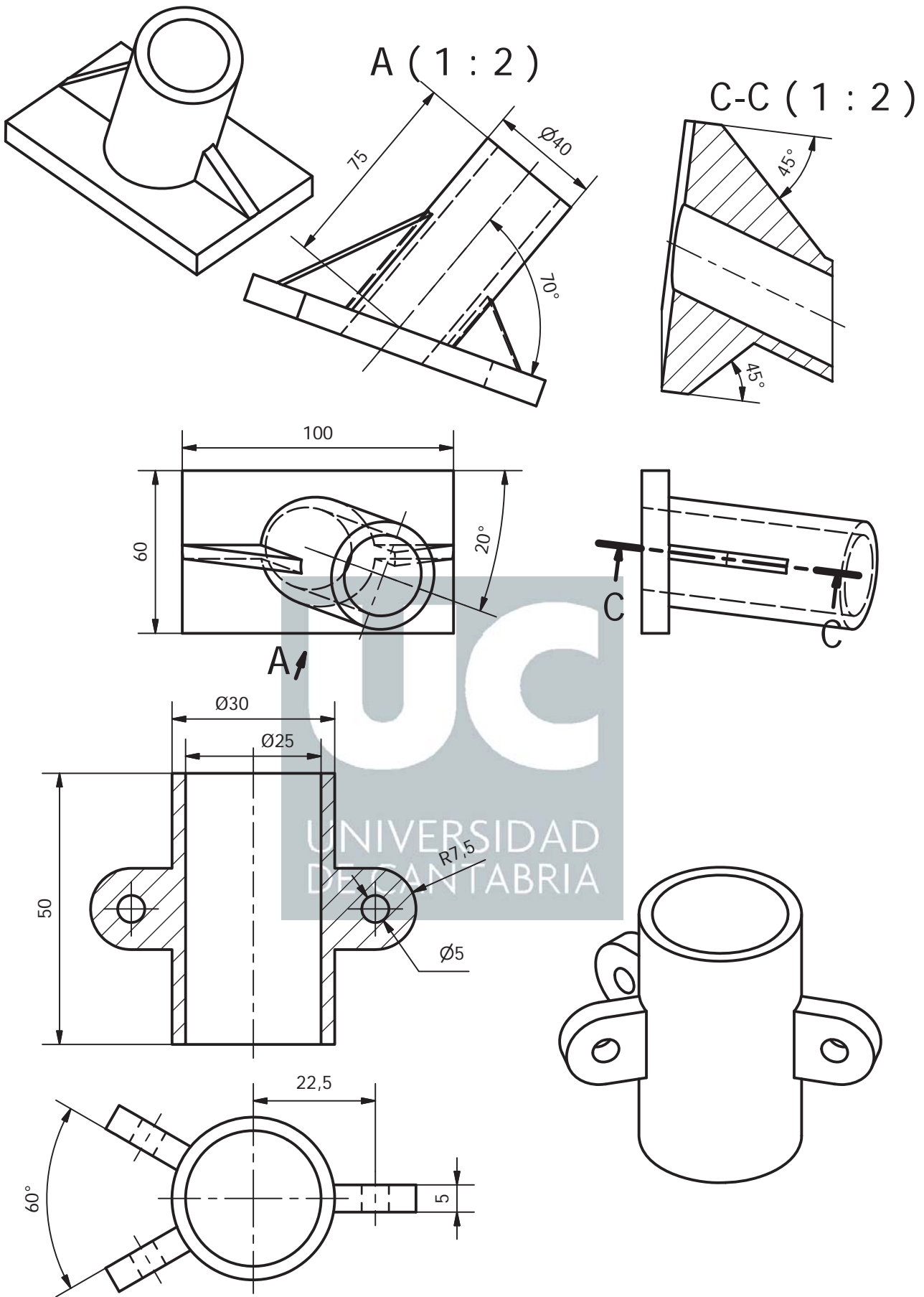
E=1/1




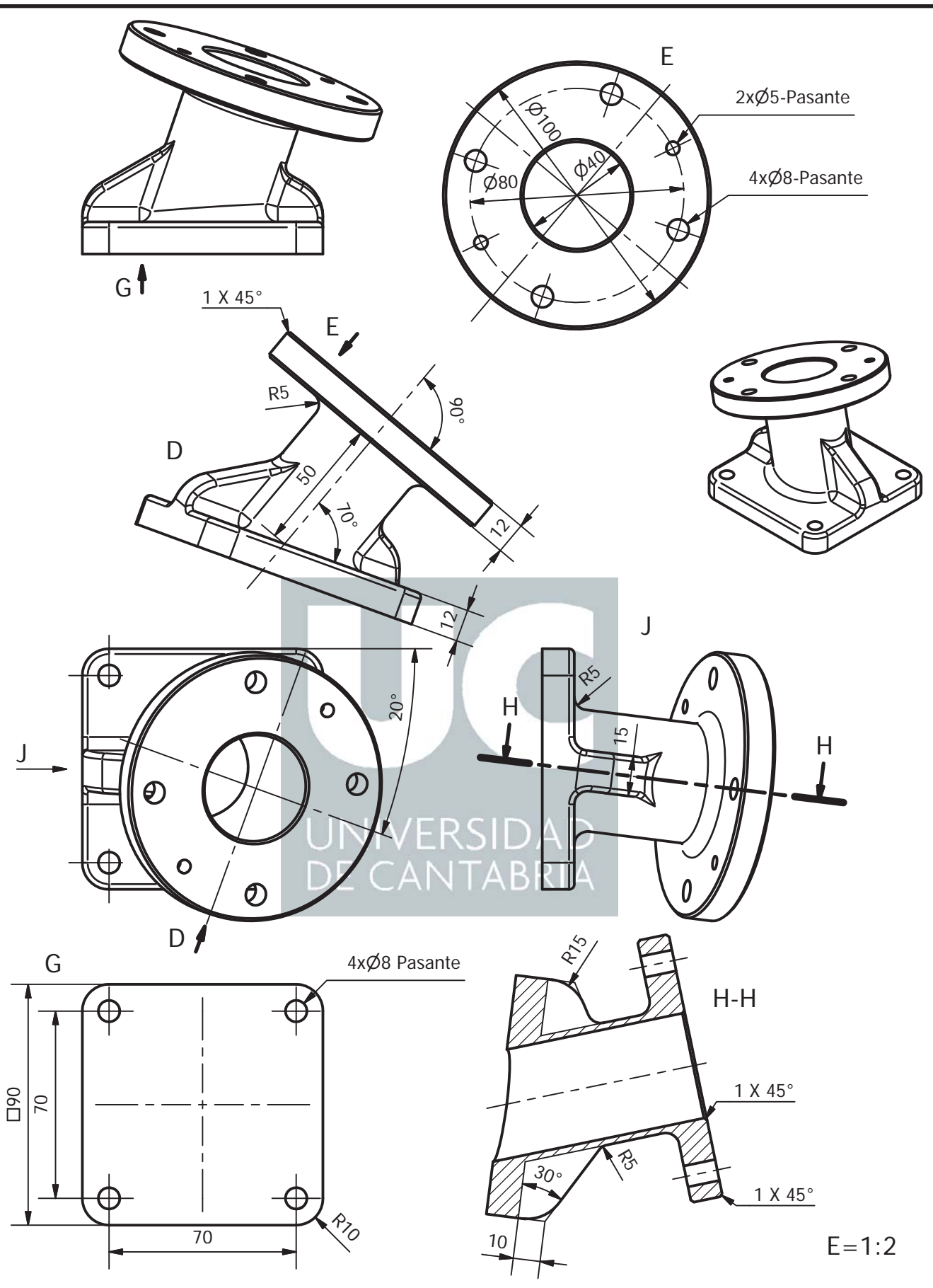





|  |                    |                                       |  |                     |                         |
|--|--------------------|---------------------------------------|--|---------------------|-------------------------|
| Departamento<br>Dpto. Ing. Geográfica y<br>Téc. de Expresión Gráfica                               | Referencia técnica | Tipo de documento<br>Prácticas CAD 3D | Estado del documento   |                     |                         |
| Propietario<br> | Creado por         | Título, Título suplementario          | Nº de identificación<br>Ingeniería Gráfica<br>Gr. Tecn. Industriales |                     |                         |
|  | Modificado por     |                                       | Rev.   | Fecha<br>26/03/2012 | Idioma<br>Hoja<br>2 / 2 |



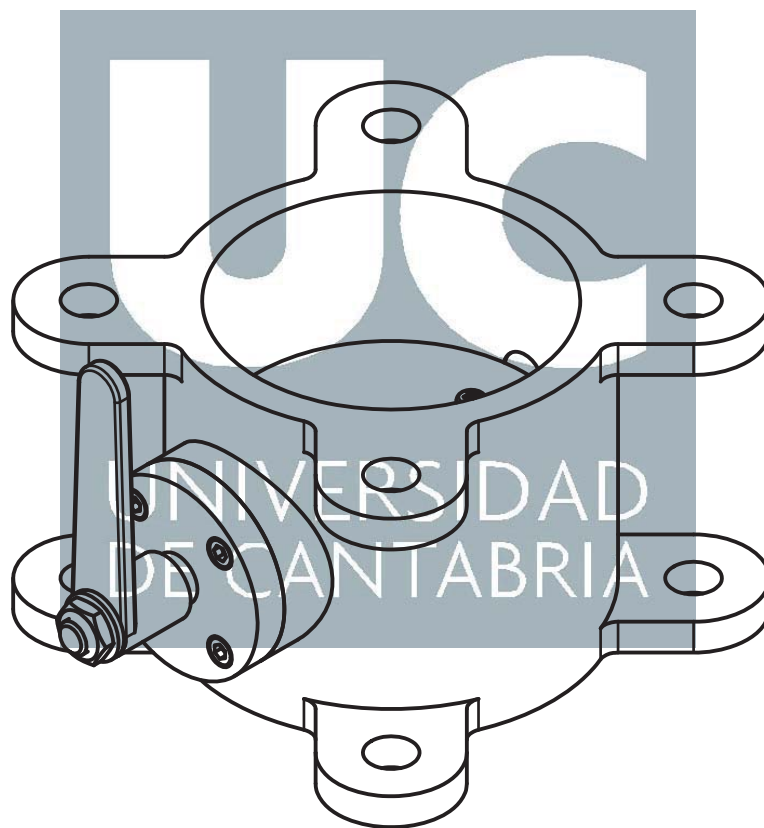
|  |                    |                                       |  |                     |
|--|--------------------|---------------------------------------|--|---------------------|
| Departamento<br>Dpto. Ing. Geográfica y<br>Téc. de Expresión Gráfica                               | Referencia técnica | Tipo de documento<br>Prácticas CAD 3D | Estado del documento   |                     |
| Propietario<br> | Creado por         | Título, Título suplementario          | Nº de identificación<br>Ingeniería Gráfica<br>Gr. Tecn. Industriales |                     |
|  | Modificado por     |                                       | Rev.   | Fecha<br>26/03/2012 |
|  |                    |                                       | Idioma   | Hoja<br>1 / 2       |

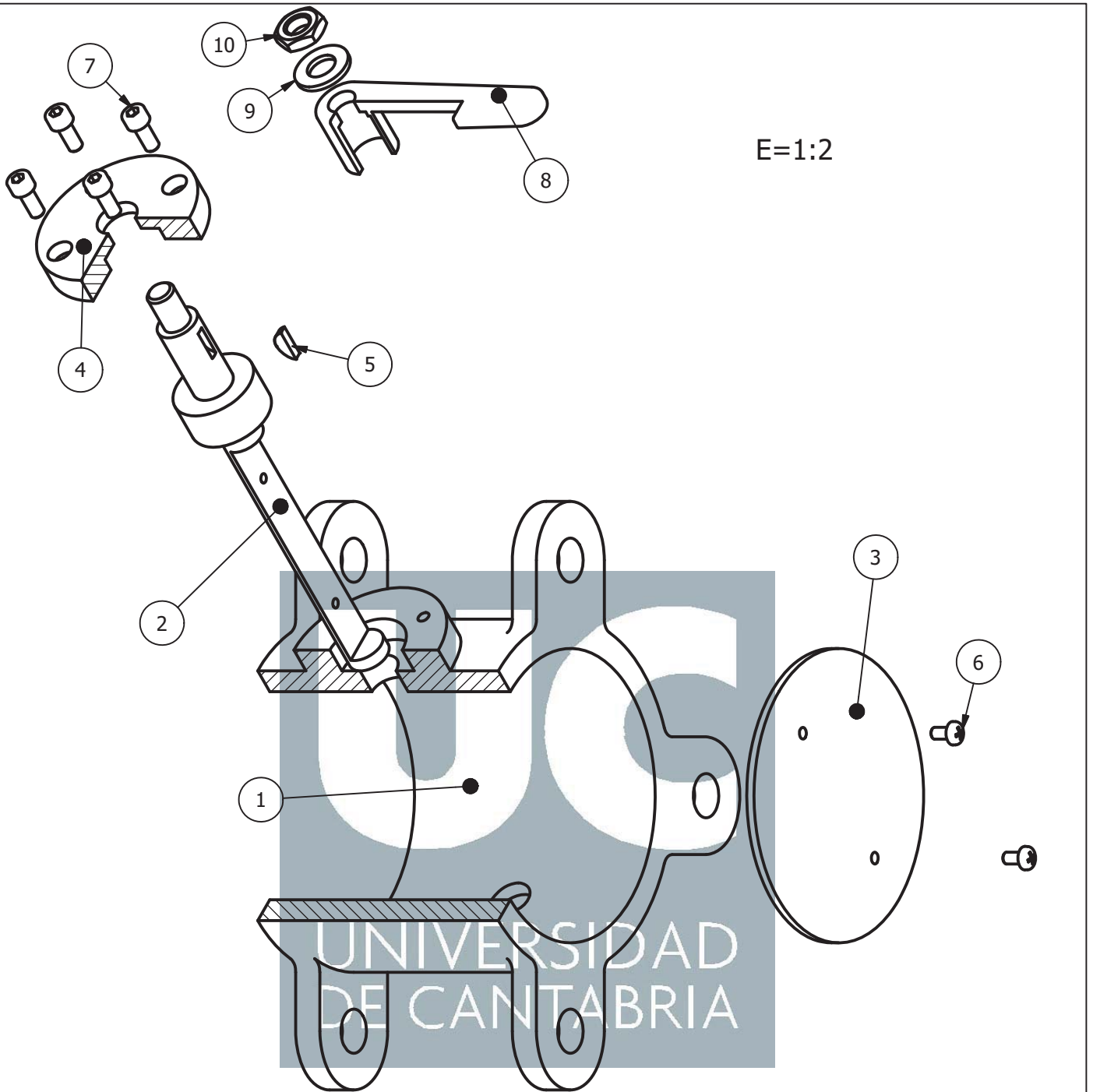


|  |                    |                                       |  |
|--|--------------------|---------------------------------------|--|
| Departamento<br>Dpto. Ing. Geográfica y<br>Téc. de Expresión Gráfica                               | Referencia técnica | Tipo de documento<br>Prácticas CAD 3D | Estado del documento   |
| Propietario<br> | Creado por         | Título, Título suplementario          | Nº de identificación<br>Ingeniería Gráfica<br>Gr. Tecn. Industriales |
|  | Modificado por     |                                       | Rev. Fecha Idioma Hoja<br>17/02/2012 1 / 1                           |

Dado el siguiente conjunto, que representa una valvula de mariposa, se pide:

1. Diseñar los diferentes elementos que forman el conjunto, realizando sus correspondientes planos de taller.
2. Realizar el ensamblaje del conjunto.





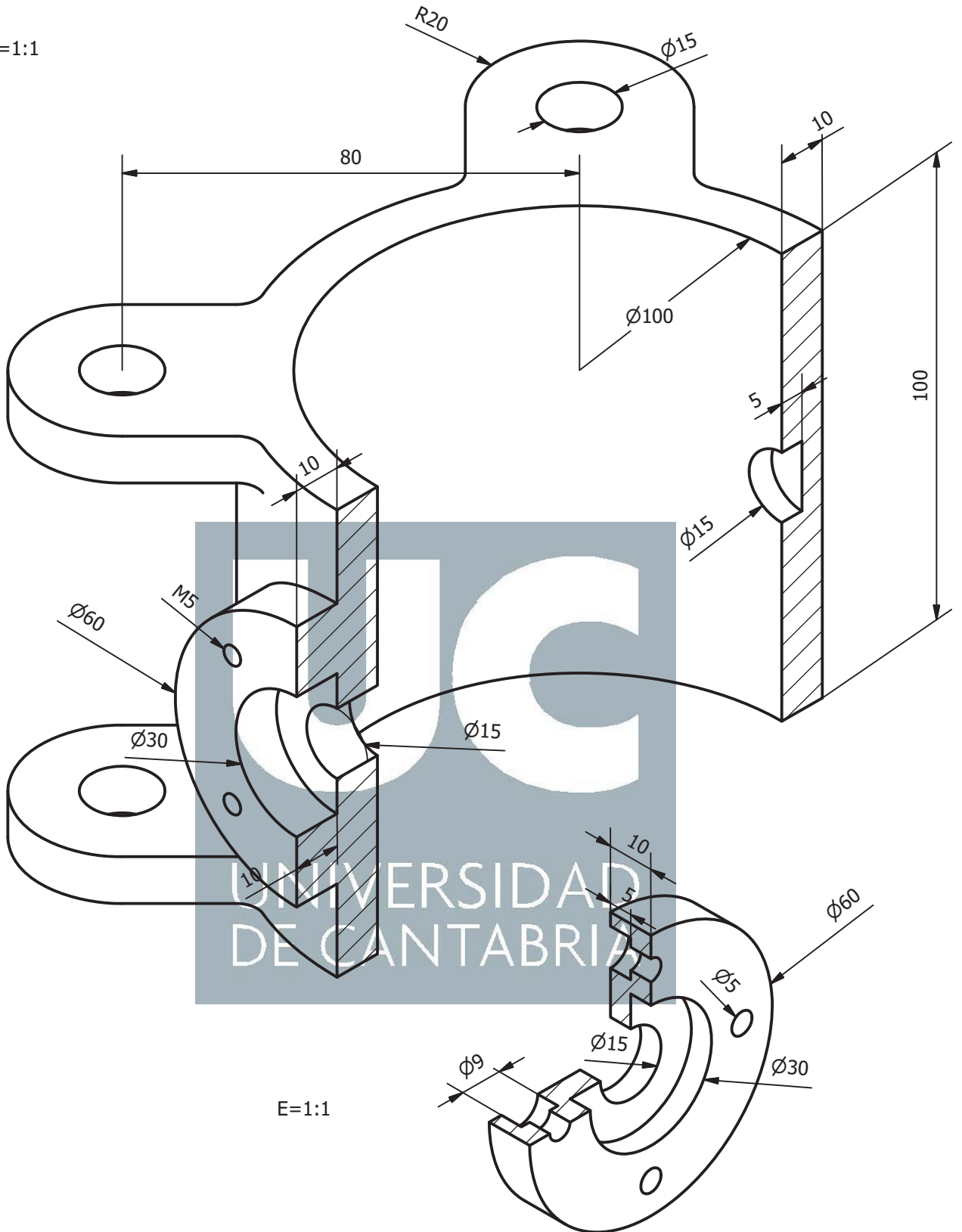
E=1:2

Lista de piezas

| ELEME | CTDAD | Nº DE PIEZA            | DESCRIPCIÓN                             | MATERIAL |
|-------|-------|------------------------|---|----------|
| 1     | 1     | Cuerpo                 |   |          |
| 2     | 1     | eje                    |   |          |
| 3     | 1     | Placa                  |   |          |
| 4     | 1     | Tapa                   |   |          |
| 5     | 1     | DIN 6888 - 3 x 5       | Chaveta de media luna                   |          |
| 6     | 2     | ISO 7045 - M4 x 8      | Tornillos de cabeza de cara con cavidad |          |
| 7     | 4     | ISO 4762 - M5 x 12     | Tornillo Allen                          |          |
| 8     | 1     | Manivela               |   |          |
| 9     | 1     | ISO 7089 - 10 - 140 HV | Arandela                                |          |
| 10    | 1     | ISO 4035 - M10         | Tuerca hexagonal                        |          |

|          |   |        |  |
|----------|---|--------|--|
|          | Fecha   | Nombre | E.T.S.I. Industriales y Telecom.<br>UNIVERSIDAD DE CANTABRIA |
| Dibujado |   |        |  |
| Comprob. |   |        |  |
| Escala:  | Designación del dibujo<br>Válvula de mariposa |        | Puntuación:  |
|          |   |        | Tiempo: Hoja: 2/5  |

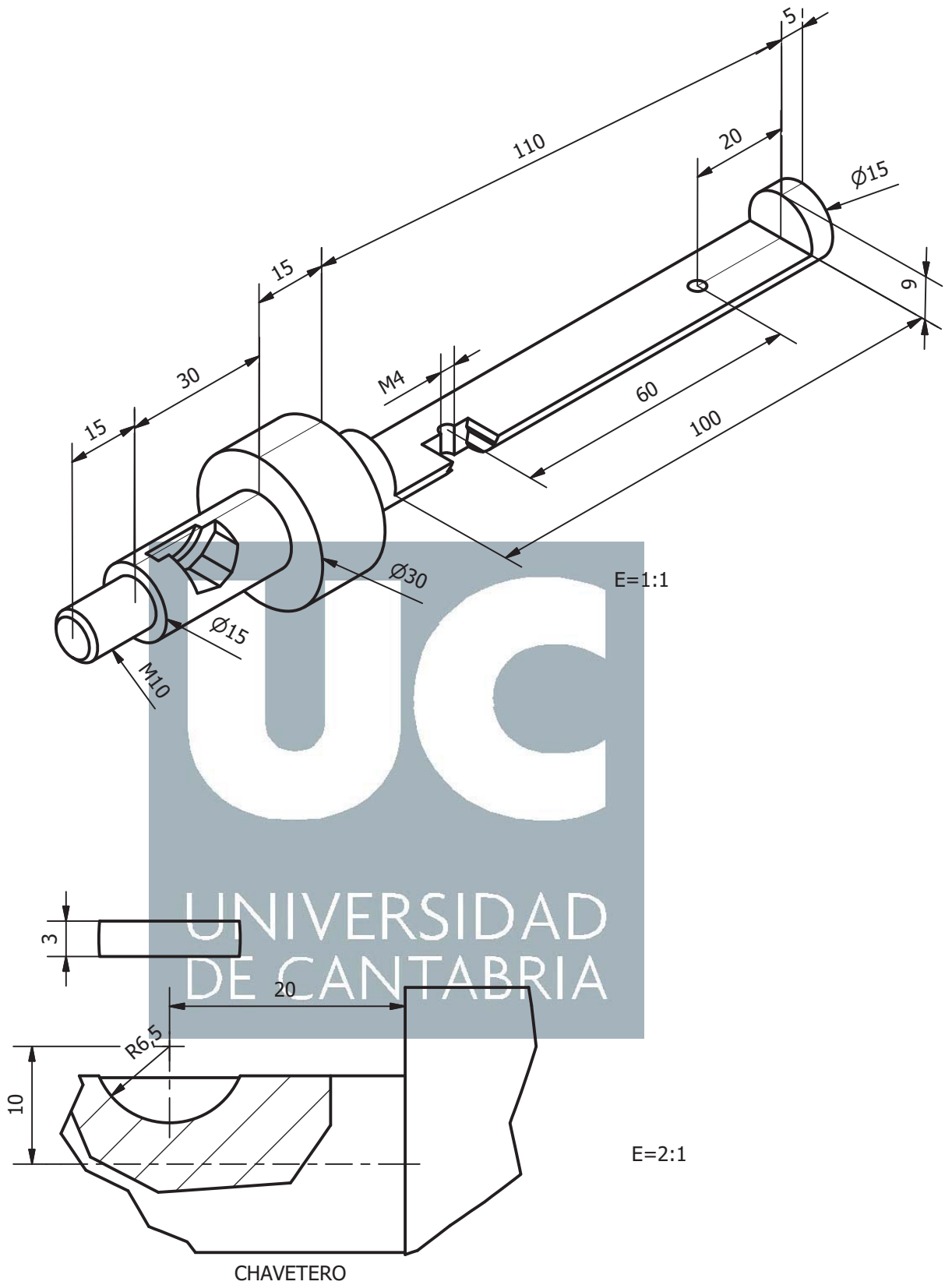
E=1:1



E=1:1

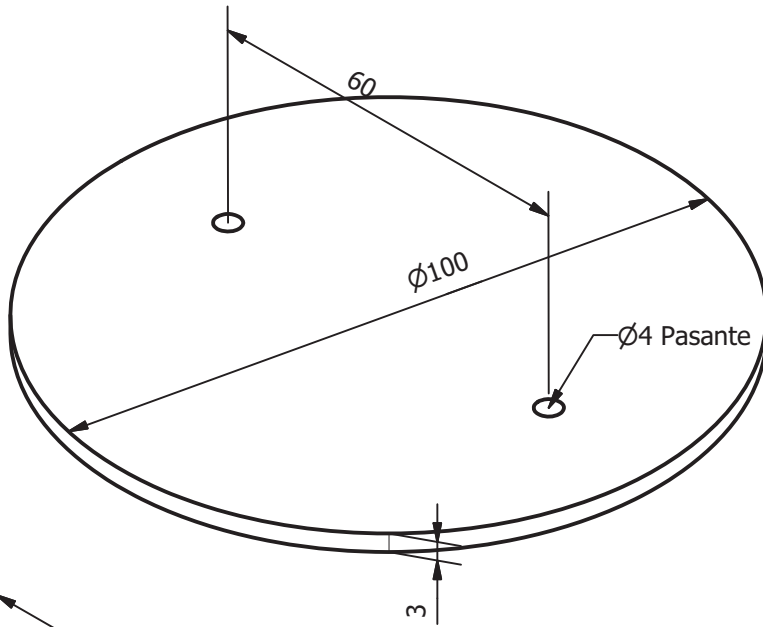
|          |   |        |                                  |           |
|----------|---|--------|----------------------------------|-----------|
|          | Fecha   | Nombre | E.T.S.I. Industriales y Telecom. |           |
| Dibujado |   |        | UNIVERSIDAD DE CANTABRIA         |           |
| Comprob. |   |        | Puntuación:                      |           |
| Escala:  | Designación del dibujo<br>Válvula de mariposa |        | Tiempo:                          | Hoja: 3/5 |

EJE

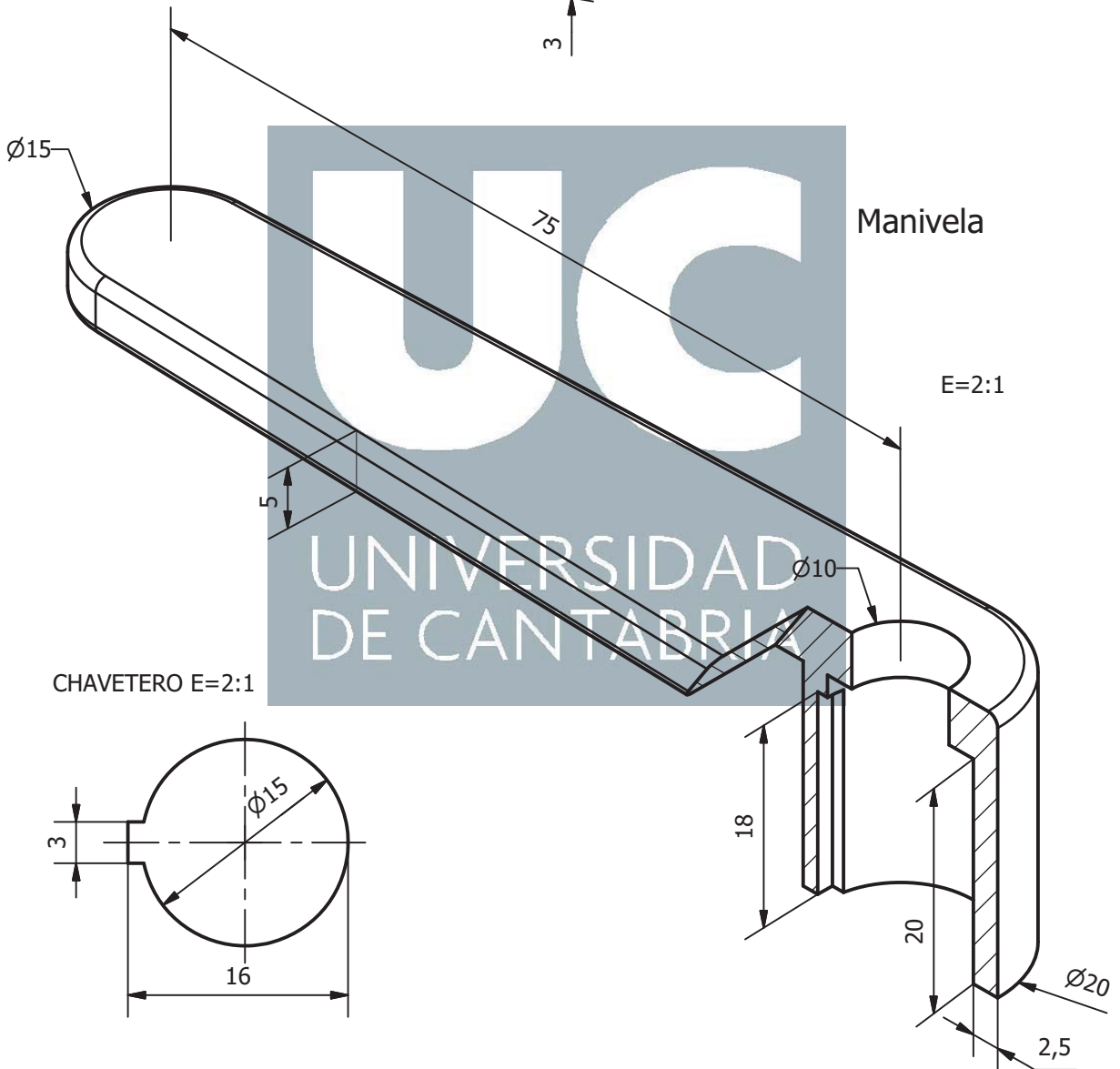


|          |   |        |                                  |           |
|----------|---|--------|----------------------------------|-----------|
|          | Fecha   | Nombre | E.T.S.I. Industriales y Telecom. |           |
| Dibujado |   |        | UNIVERSIDAD DE CANTABRIA         |           |
| Comprob. |   |        | Puntuación:                      |           |
| Escala:  | Designación del dibujo<br>Válvula de mariposa |        | Tiempo:                          | Hoja: 4/5 |

Lenteja



E=1:1



Manivela

E=2:1

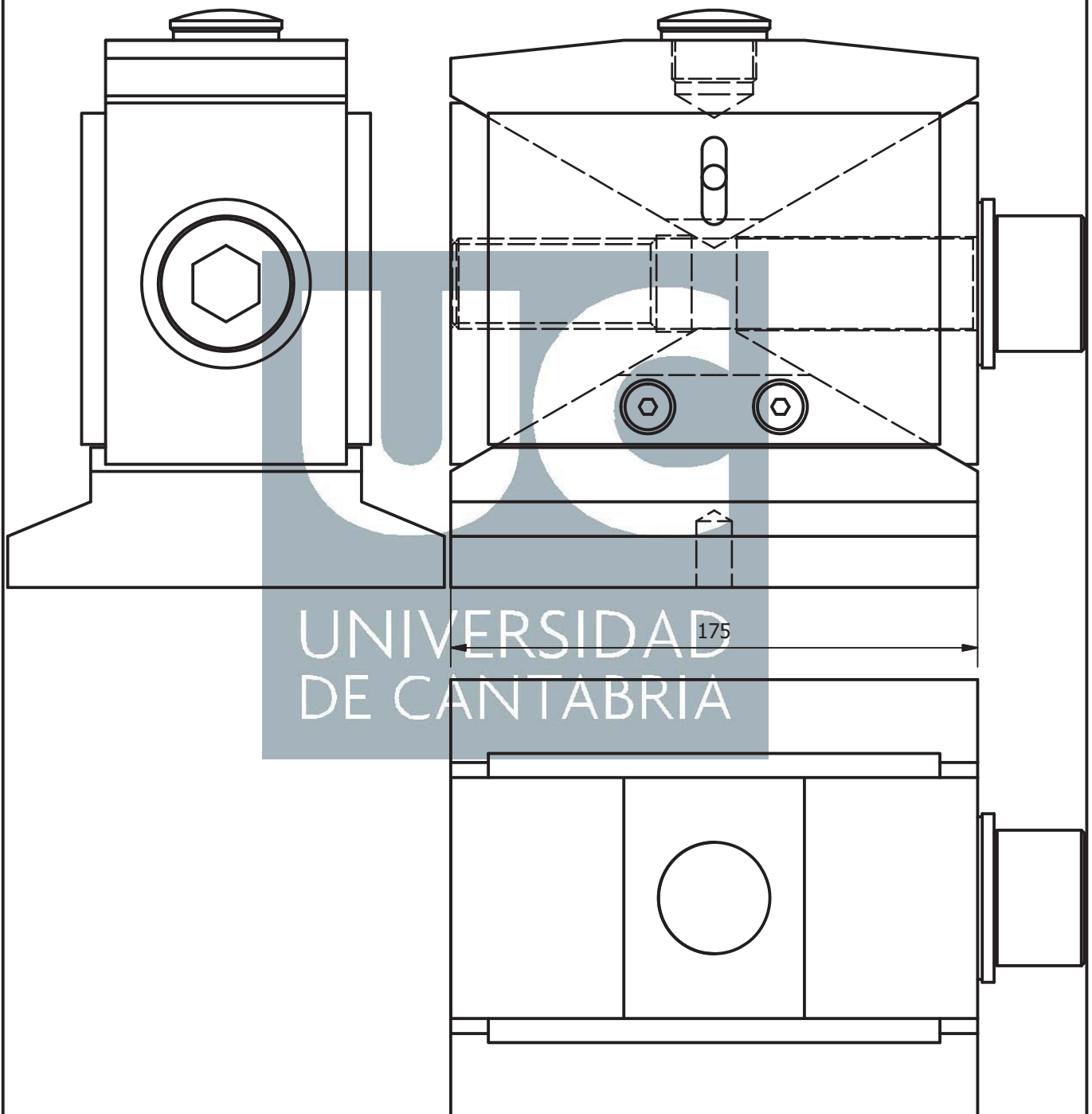
CHAVETERO E=2:1


|          |   |        |                                  |           |
|----------|---|--------|----------------------------------|-----------|
|          | Fecha   | Nombre | E.T.S.I. Industriales y Telecom. |           |
| Dibujado |   |        | UNIVERSIDAD DE CANTABRIA         |           |
| Comprob. |   |        | Puntuación:                      |           |
| Escala:  | Designación del dibujo<br>Válvula de mariposa |        | Tiempo:                          | Hoja: 5/5 |

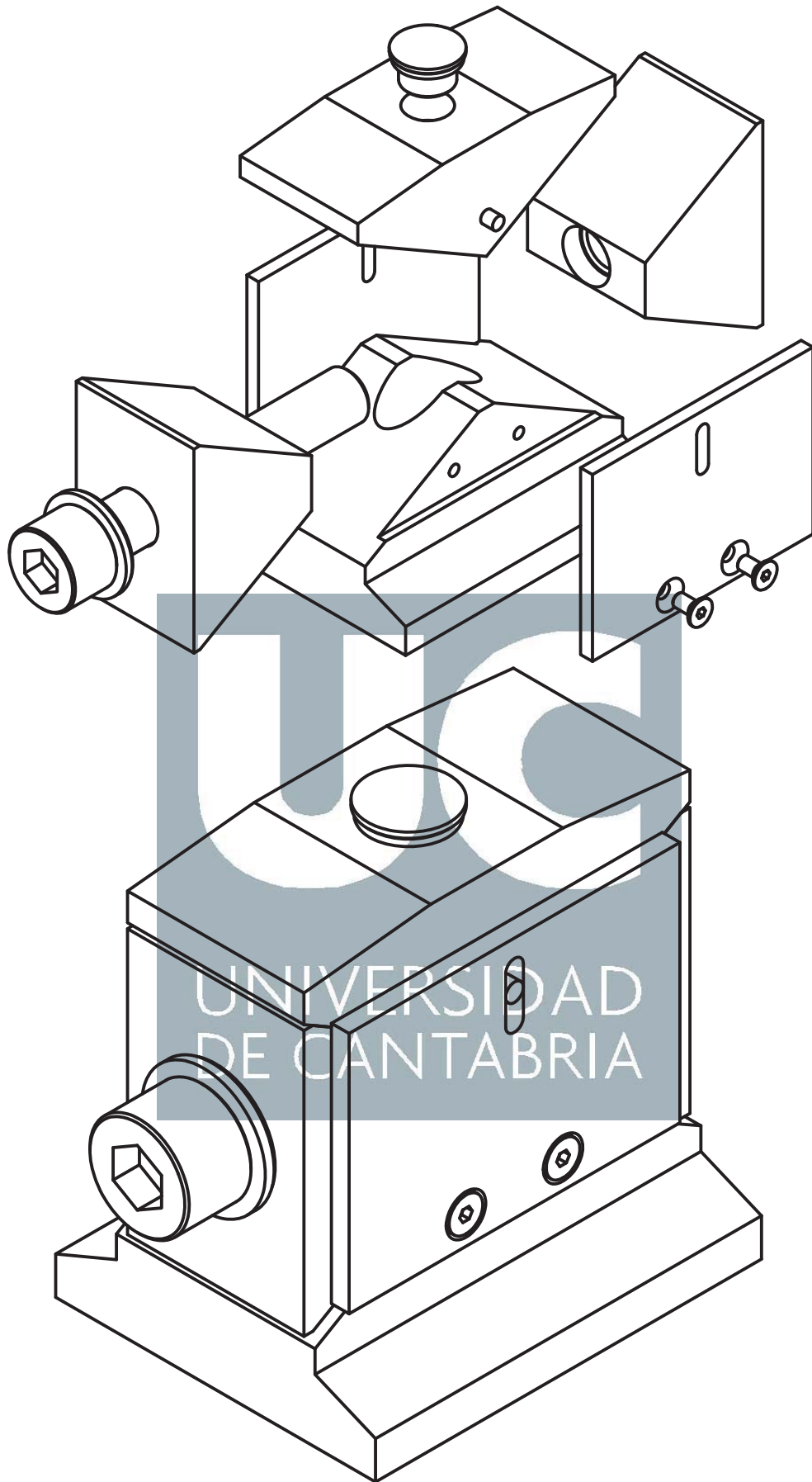



Dado el siguiente conjunto (E=1/2), que representa una cuña de alineación, se pide:

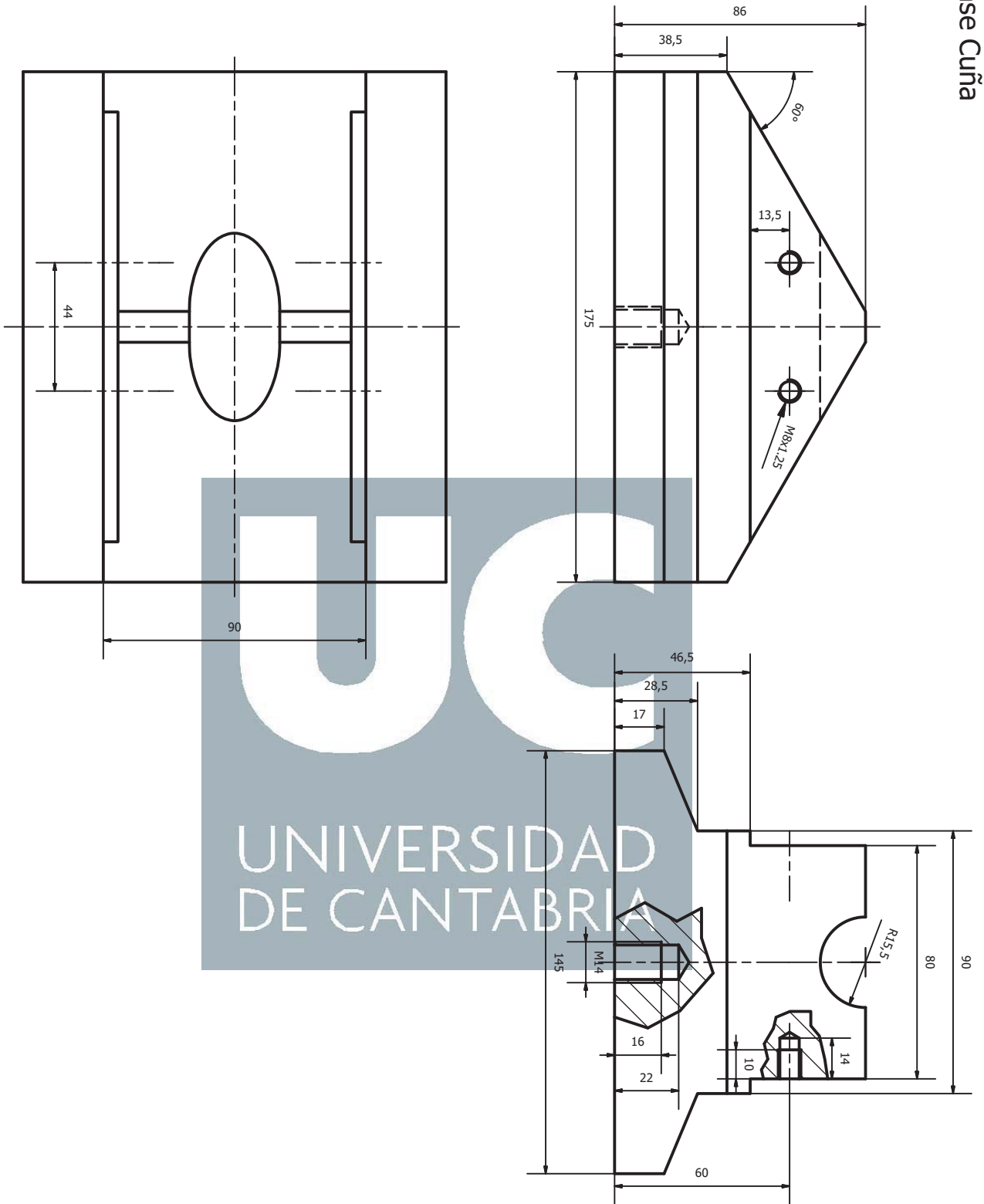
1. Diseñar los diferentes elementos que forman el conjunto, realizando sus correspondientes planos de taller.
2. Realizar el ensamblaje del conjunto.




|  |                    |  |  |                     |                         |
|--|--------------------|--|--|---------------------|-------------------------|
| Departamento<br>Dpto. Ing. Geográfica y<br>Téc. de Expresión Gráfica                               | Referencia técnica | Tipo de documento<br>Prácticas CAD 3D              | Estado del documento   |                     |                         |
| Propietario<br> | Creado por         | Título, Título suplementario<br>Cuña de Alineación | Nº de identificación<br>Ingeniería Gráfica<br>Gr. Tecn. Industriales |                     |                         |
|  | Modificado por     |  | Rev.   | Fecha<br>03/04/2006 | Idioma<br>Hoja<br>1 / 2 |

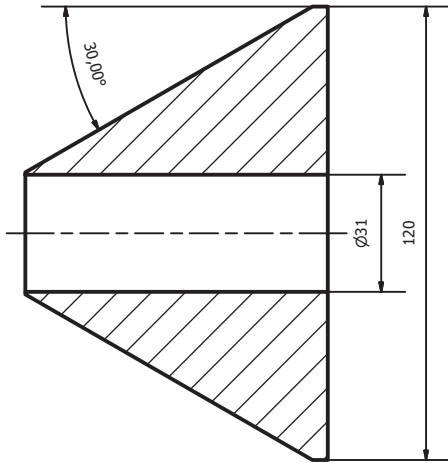


|  |                    |  |  |                     |        |               |
|--|--------------------|--|--|---------------------|--------|---------------|
| Departamento<br>Dpto. Ing. Geográfica y<br>Técn. de Expresión Gráfica                              | Referencia técnica | Tipo de documento<br>Prácticas CAD 3D              | Estado del documento   |                     |        |               |
| Propietario<br> | Creado por         | Título, Título suplementario<br>Cuña de Alineación | Nº de identificación<br>Ingeniería Gráfica<br>Gr. Tecn. Industriales |                     |        |               |
|  | Modificado por     |  | Rev.   | Fecha<br>03/04/2006 | Idioma | Hoja<br>2 / 2 |

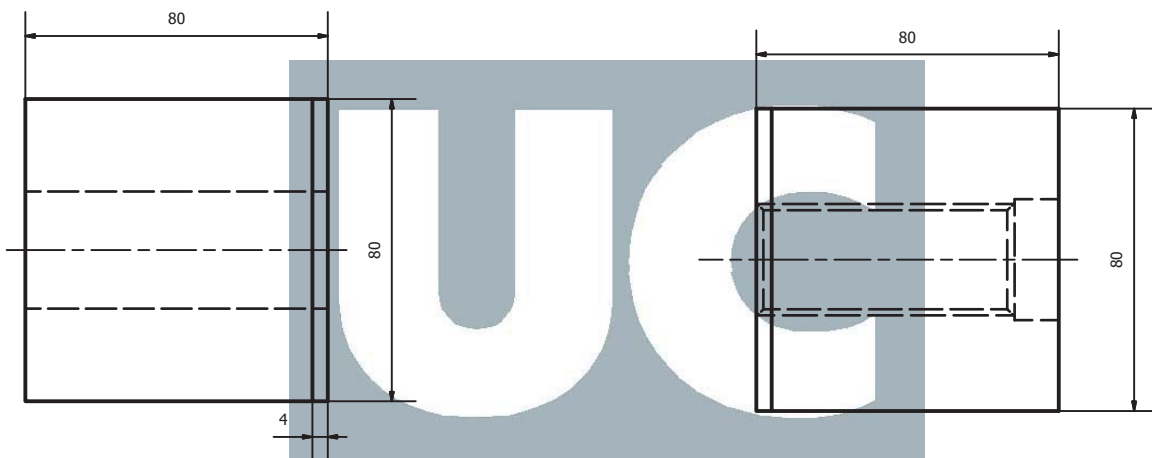
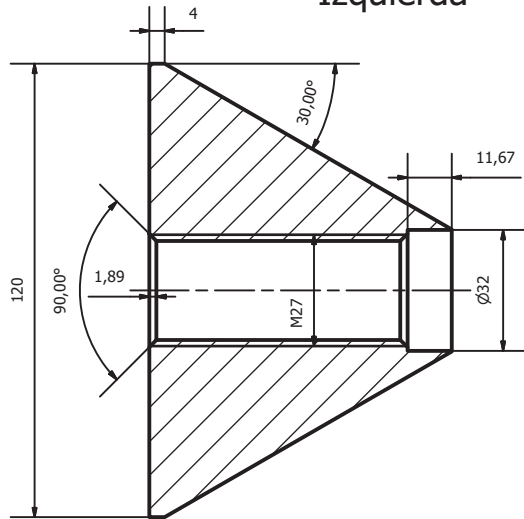


|  |                    |   |  |                     |        |               |
|--|--------------------|---|--|---------------------|--------|---------------|
| Departamento<br>Dpto. Ing. Geográfica y Técn. de Expresión Gráfica                                 | Referencia técnica | Tipo de documento<br>Prácticas CAD 3D                         | Estado del documento   |                     |        |               |
| Propietario<br> | Creado por         | Título, Título suplementario<br><br><b>Cuña de alineación</b> | Nº de identificación<br>Ingeniería Gráfica<br>Gr. Tecn. Industriales |                     |        |               |
|  | Modificado por     |   | Rev.   | Fecha<br>25/04/2006 | Idioma | Hoja<br>1 / 3 |

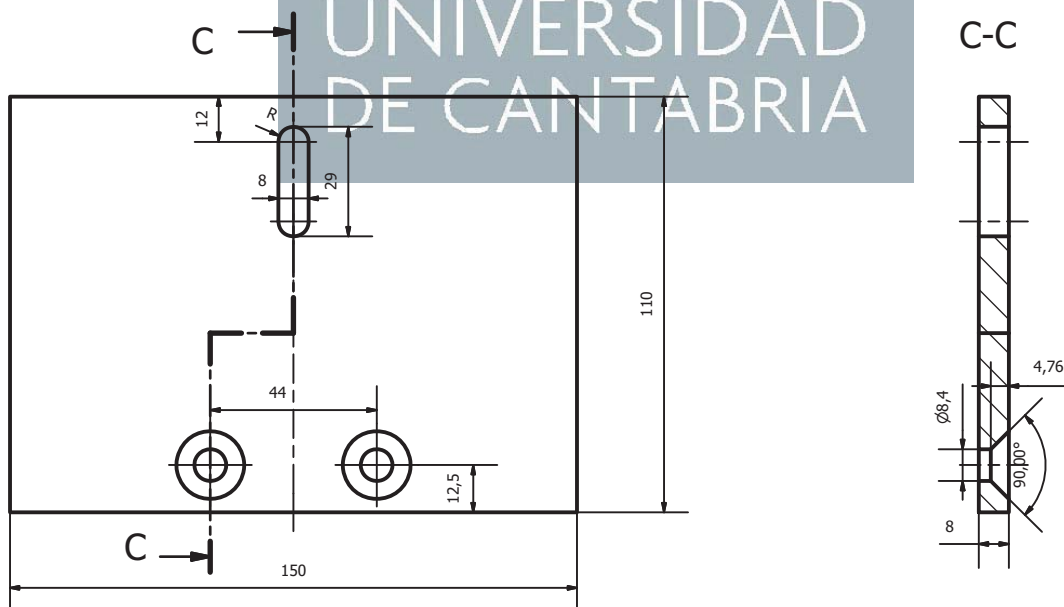
### Cuña Lateral Derecha




### Cuña Lateral Izquierda

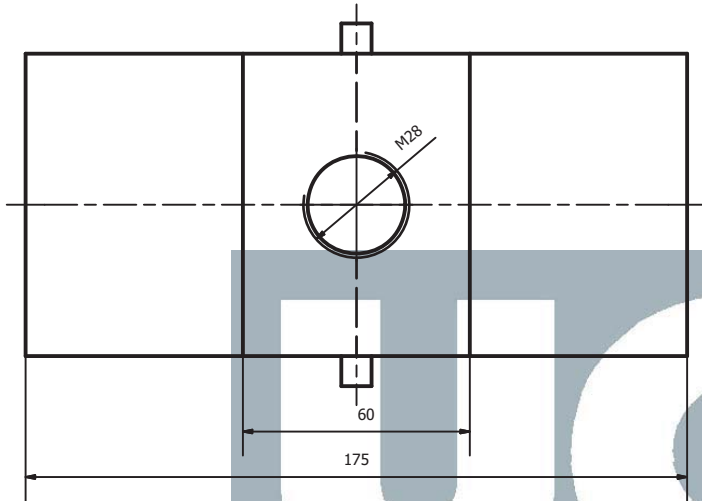
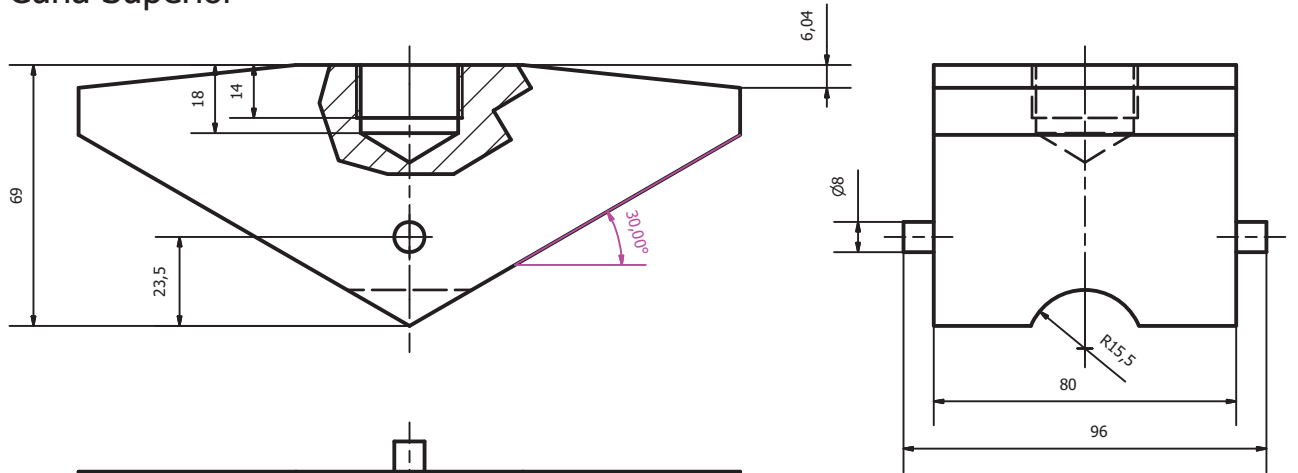


### Pestaña Lateral

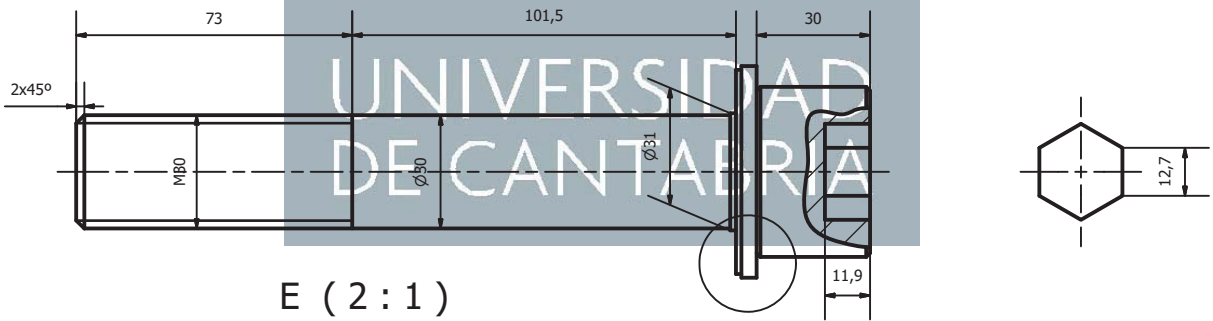


|  |                    |   |  |        |               |  |
|--|--------------------|---|--|--------|---------------|--|
| Departamento<br>Dpto. Ing. Geográfica y Técn. de Expresión Gráfica                                 | Referencia técnica | Tipo de documento<br>Prácticas CAD 3D                         | Estado del documento   |        |               |  |
| Propietario<br> | Creado por         | Título, Título suplementario<br><br><b>Cuña de alineación</b> | Nº de identificación<br>Ingeniería Gráfica<br>Gr. Tecn. Industriales |        |               |  |
| Modificado por   | Rev.               |   | Fecha<br>25/04/2006  | Idioma | Hoja<br>2 / 3 |  |

# Cuña Superior

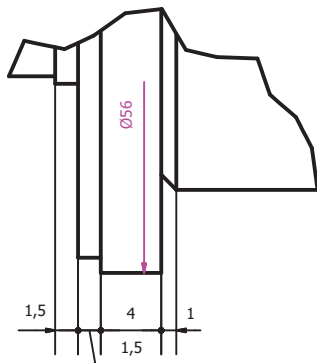



# Husillo



E ( 2 : 1 )

E



|  |                    |   |  |        |               |
|--|--------------------|---|--|--------|---------------|
| Departamento<br>Dpto. Ing. Geográfica y Técn. de Expresión Gráfica                                 | Referencia técnica | Tipo de documento<br>Prácticas CAD 3D                         | Estado del documento   |        |               |
| Propietario<br> | Creado por         | Título, Título suplementario<br><br><b>Cuña de alineación</b> | Nº de identificación<br>Ingeniería Gráfica<br>Gr. Tecn. Industriales |        |               |
| Modificado por   | Rev.               |   | Fecha<br>25/04/2006  | Idioma | Hoja<br>3 / 3 |