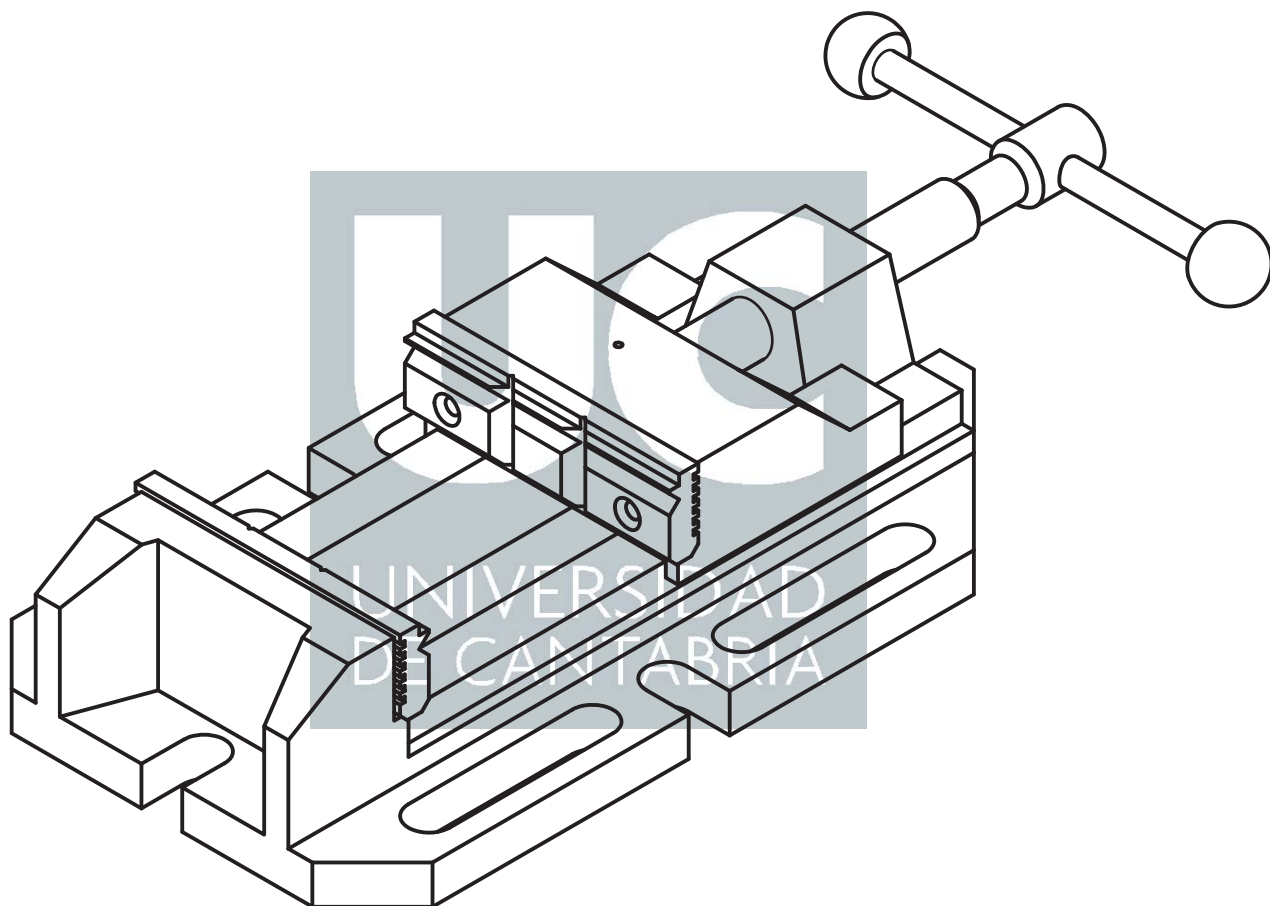


# MORDAZA DE FIJACIÓN

Curso 2012-2013

Grado en Ingeniería en Tecnologías Industriales

Ingeniería Gráfica



Dpto. I.G. y Téc. Expresión Gráfica	Referencia técnica	Tipo de documento 1º Trabajo	ALUMNO			
UNIVERSIDAD DE CANTABRIA E.T.S. Ingenieros Industriales y Tel.	Creado por	Título. Título suplementario. Mordaza	Nº de identificación. Titulación			
	Aprobado por		Rev.	Fecha	Idioma ES	Hoja

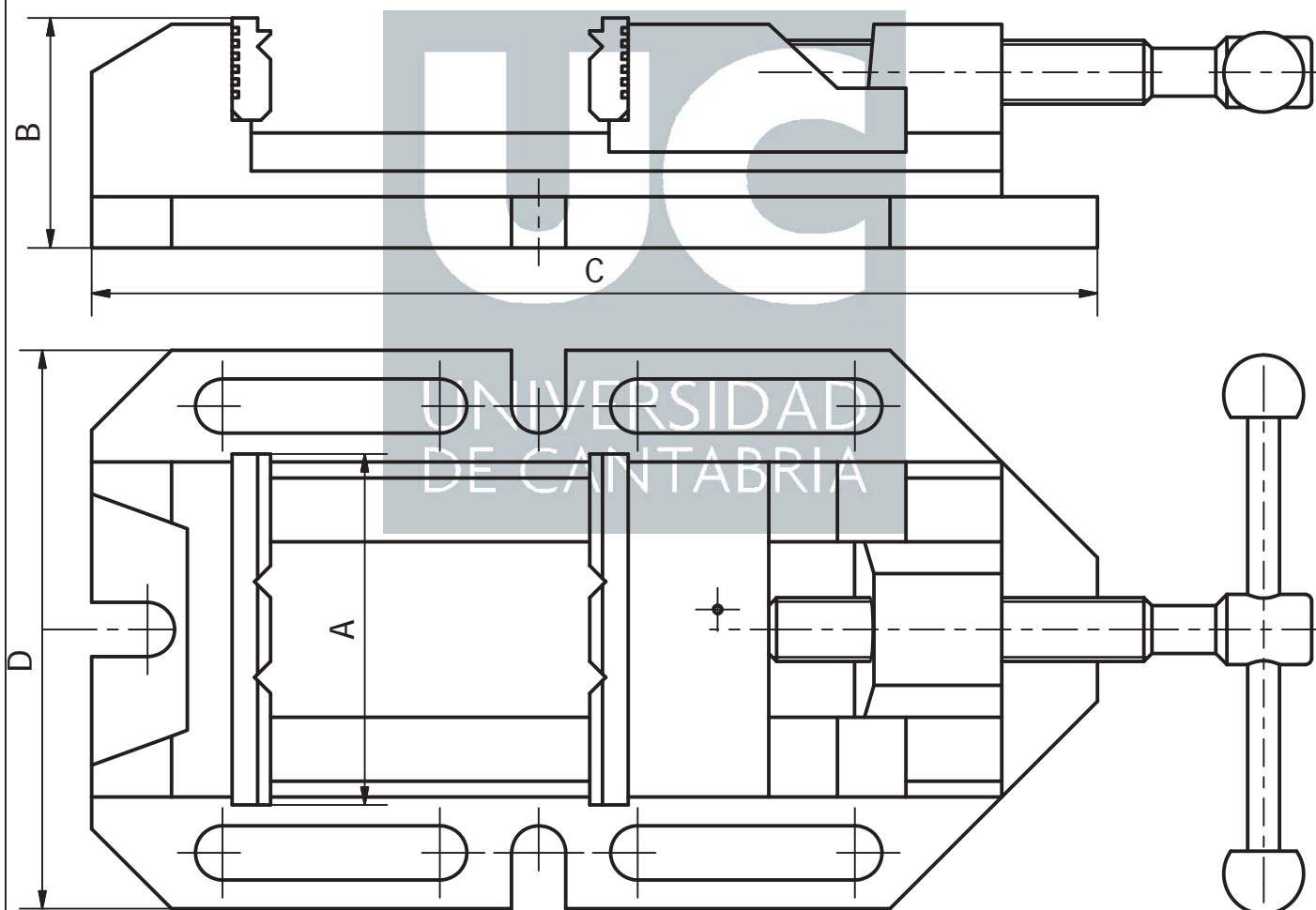
El siguiente conjunto representa una mordaza de fijación. Se pide realizar los dibujos de taller con todos los detalles constructivos de cada uno de los elementos que forman parte de dicho conjunto.

Las medidas se tomaran en proporción a los datos originales que le corresponda a cada alumno.

Los elementos y formas no definidas completamente se dejan a la elección del alumno.

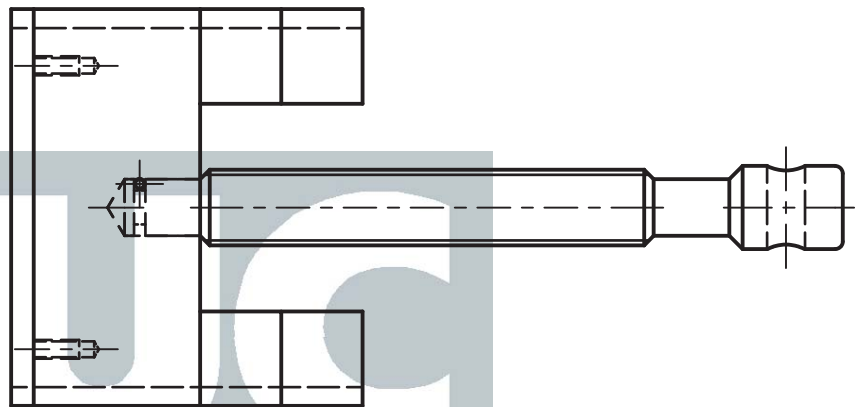
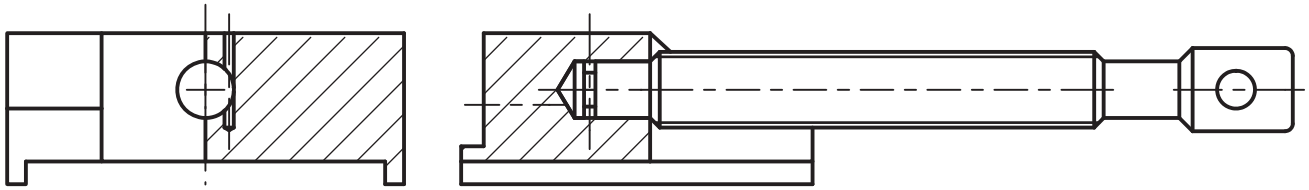
Indíquese los elementos comerciales no incluidos en la representación.

TABLA 1. DIMENSIONES				
Parámetro	GRUPO 1	GRUPO 2	GRUPO 3	GRUPO 4
A	90	110	135	160
B	60	72,5	80,5	95,5
C	195	315	365	445
D	145	175	205	245



Dpto. I.G. y Téc. Expresión Gráfica	Referencia técnica	Tipo de documento 1º Trabajo	ALUMNO			
	UNIVERSIDAD DE CANTABRIA E.T.S. Ingenieros Industriales y Tel.	Creado por	Título. Título suplementario. Mordaza	Nº de identificación. Titulación		
	Aprobado por		Rev.	Fecha	Idioma ES	Hoja

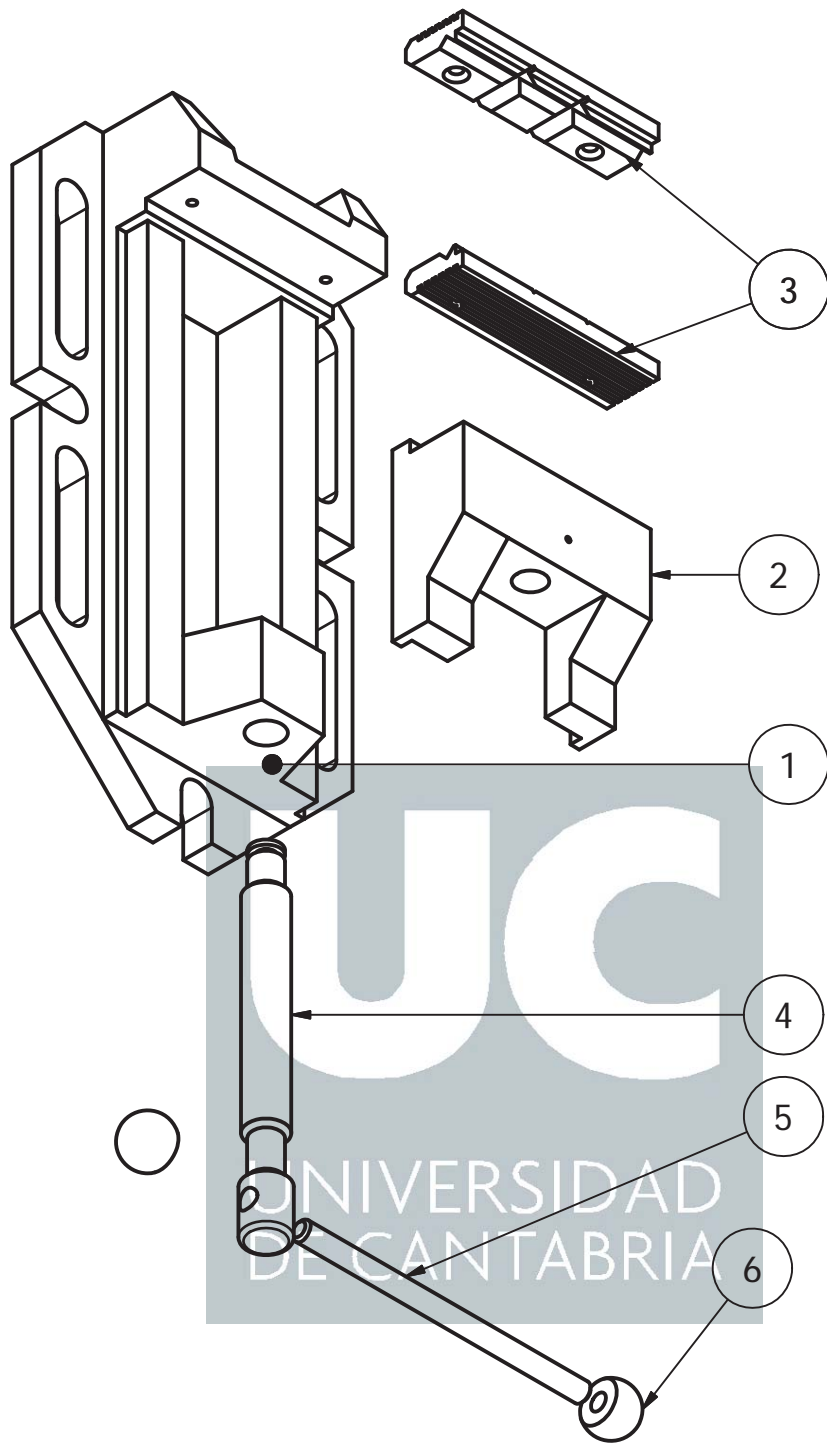
## Detalle de la unión del husillo a la mordaza



UNIVERSIDAD  
DE CANTABRIA

El alumno tendrá que diseñar la mordaza tomando como datos de partida los indicados en la tabla inicial. En la siguiente tabla (pagina siguiente) se indica que modelo corresponde a cada alumno.

Dpto. I.G. y Téc. Expresión Gráfica	Referencia técnica	Tipo de documento <b>1º Trabajo</b>	ALUMNO			
UNIVERSIDAD DE CANTABRIA E.T.S. Ingenieros Industriales y Tel.	Creado por	Título. Título suplementario. <b>Mordaza</b>	Nº de identificación. Titulación			
	Aprobado por		Rev.	Fecha	Idioma <b>ES</b>	Hoja



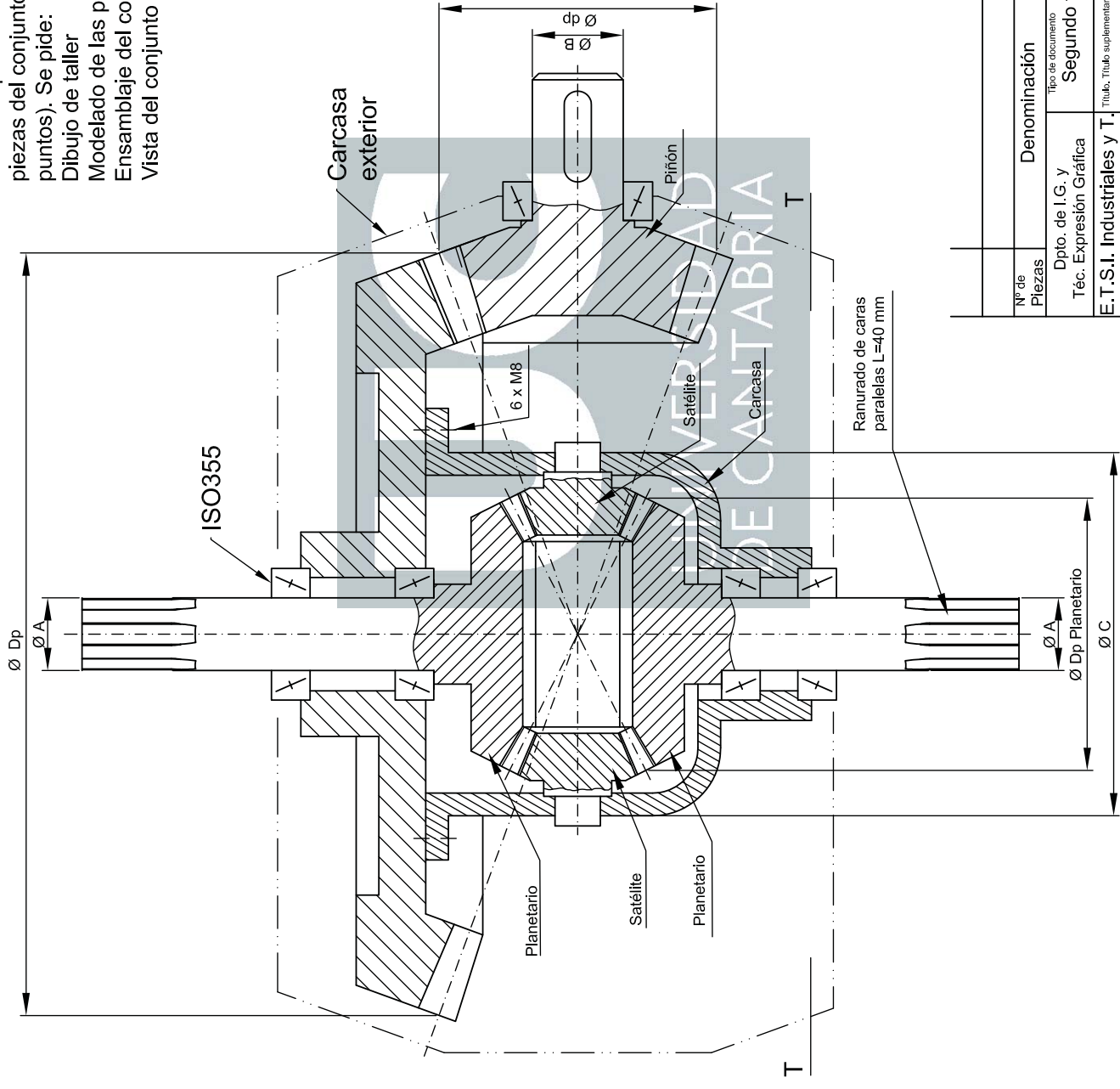
LISTA DE PIEZAS

ELEMENTO	CTDAD	Nº DE PIEZA	DESCRIPCIÓN
1	1	Base	
2	1	Mordaza Móvil	
3	2	Placa	
4	1	Husillo	
5	1	Manecilla	
6	2	Tuerca de manecilla	

Dpto. I.G. y Téc. Expresión Gráfica	Referencia técnica	Tipo de documento 1º Trabajo	ALUMNO			
	UNIVERSIDAD DE CANTABRIA E.T.S. Ingenieros Industriales y Tel.	Creado por	Título. Título suplementario. Mordaza	Nº de identificación. Titulación		
	Aprobado por		Rev.	Fecha	Idioma ES	Hoja

Dado el diferencial de la figura, se pide dibujar el conjunto según las medidas que se adjuntan en la tabla para cada grupo. Entre las piezas del conjunto está la carcasa exterior (con línea de trazo y dos puntos). Se pide:  
 Dibujo de taller  
 Modelado de las piezas y plano correspondiente.  
 Ensamblaje del conjunto. Listado de piezas.  
 Vista del conjunto en explosión

	GR1	GR2	GR3	GR4
A	15	25	15	20
B	20	32	20	28
Dp aprox	160	300	150	200
i	1/5	1/6	1/6	1/5
m	5	8	5	8
Planetario				
Dp aprox	60	100	60	60
i	1/2	1/1	1/2	1/3
m	3	3	4	4



Nº de Piezas	Denominación	Marca	Material y Dim.	Observaciones
	Tipo de documento			
	Segundo trabajo de I. Gráfica			
	Creado por: (Alumno)			
	Aprobado por			
	Referencia técnica			
	Idioma			
	ES			
	Fecha			
	Mayo-2013			
	Nº de Plano (Titulación)			
	1/1			



Diferencial.

Escala 1:2