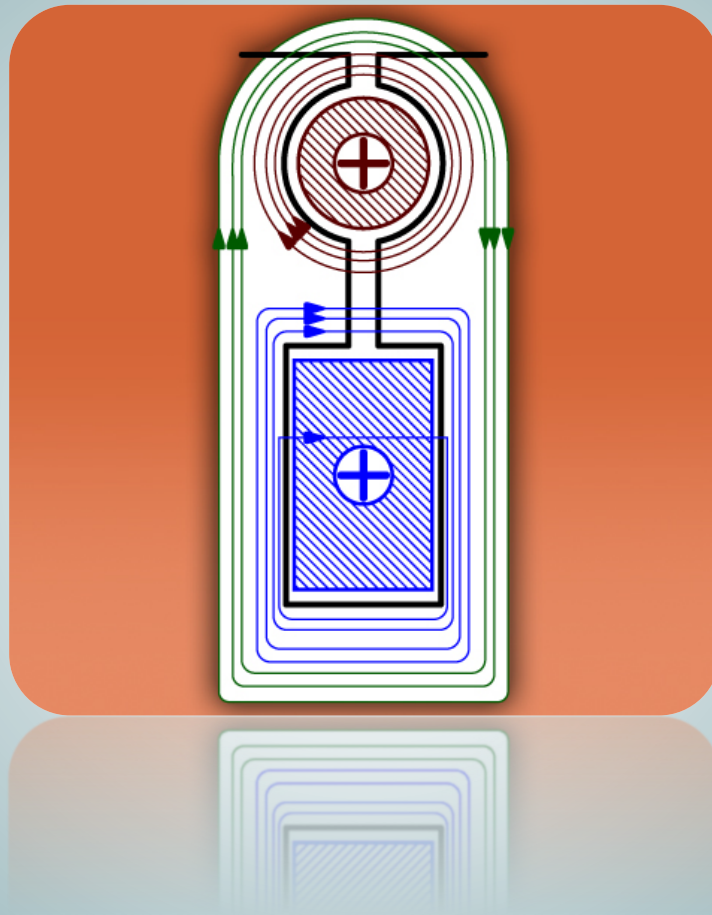


# Máquinas Eléctricas II

## Documentación de la práctica de laboratorio «Máquinas de Corriente Continua»



**Miguel Ángel Rodríguez Pozueta**

Departamento de Ingeniería Eléctrica y Energética

Este tema se publica bajo Licencia:

[Creative Commons BY-NC-SA 4.0](https://creativecommons.org/licenses/by-nc-sa/4.0/)

© 2018, Miguel Angel Rodríguez Pozueta

Universidad de Cantabria (España)

Departamento de Ingeniería Eléctrica y Energética

*This work is licensed under the Creative Commons Attribution-NonCommercial-ShareAlike 4.0 International License. To view a copy of this license, visit <http://creativecommons.org/licenses/by-nc-sa/4.0/> or send a letter to Creative Commons, PO Box 1866, Mountain View, CA 94042, USA.*



*Está permitida la reproducción total o parcial de este documento bajo la licencia Creative Commons Reconocimiento-NoComercial-CompartirIgual 4.0 Unported que incluye, entre otras, la condición inexcusable de citar su autoría (Miguel Angel Rodríguez Pozueta - Universidad de Cantabria) y su carácter gratuito.*

*Puede encontrar más documentación gratuita en la página web del autor:*

*<http://personales.unican.es/rodrigma/primer/publicaciones.htm>*

## **PRÁCTICA DE LABORATORIO: MÁQUINAS DE CORRIENTE CONTINUA**

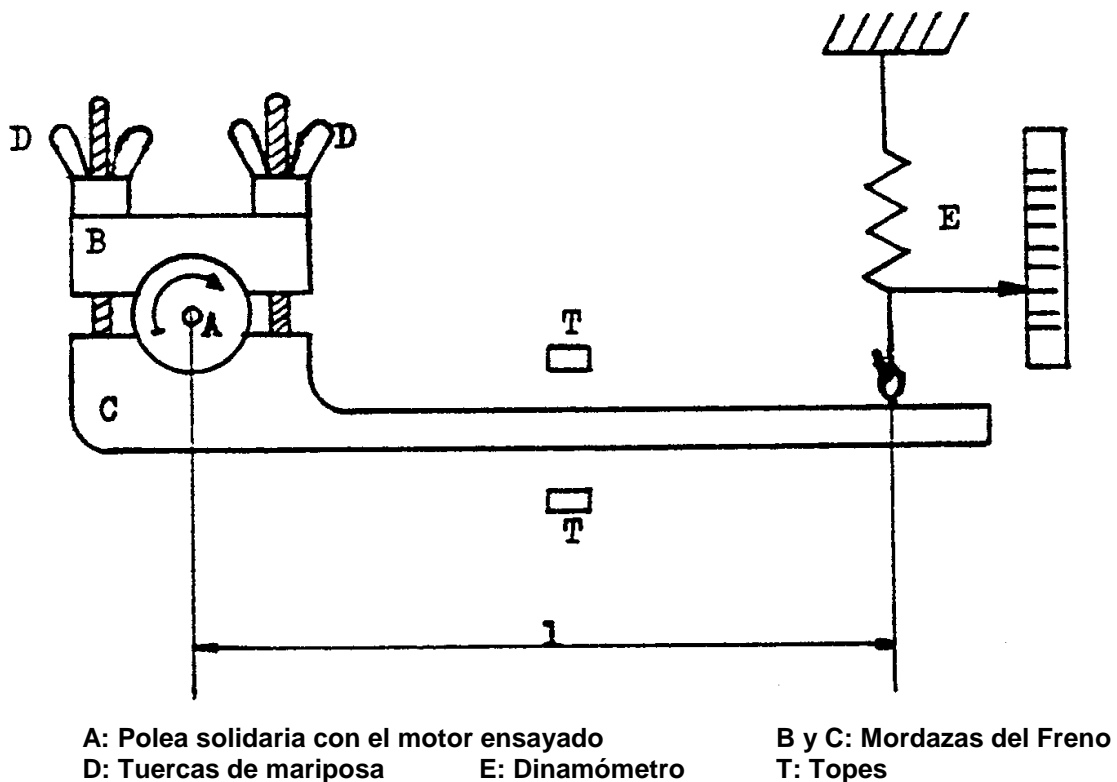
*Miguel Angel Rodríguez Pozueta*

### **1.- MEDIDA DE MOMENTOS DE PAR**

#### **Freno de Prony**

El freno de Prony realiza el frenado de un motor haciéndole vencer un par de rozamiento cuyo momento es de fácil medición.

La Fig. 1 representa un freno de Prony. La polea A, que gira solidariamente con el eje del motor, es frenada por las mordazas B y C del freno. El par de frenado que se ejerce sobre la polea A se puede regular apretando más o menos las tuercas de mariposa D. Para evitar un calentamiento excesivo, tanto de la polea como del freno, las mordazas B y C se suelen impregnar con agua de jabón.



*Fig. 1: Freno de Prony*

Si se coloca un dinamómetro E en el extremo del brazo del freno, de tal forma que obligue a la pieza C a adoptar una posición horizontal mientras el motor está girando; el momento del par que el motor está desarrollando vale

$$M = P \cdot l \tag{1}$$

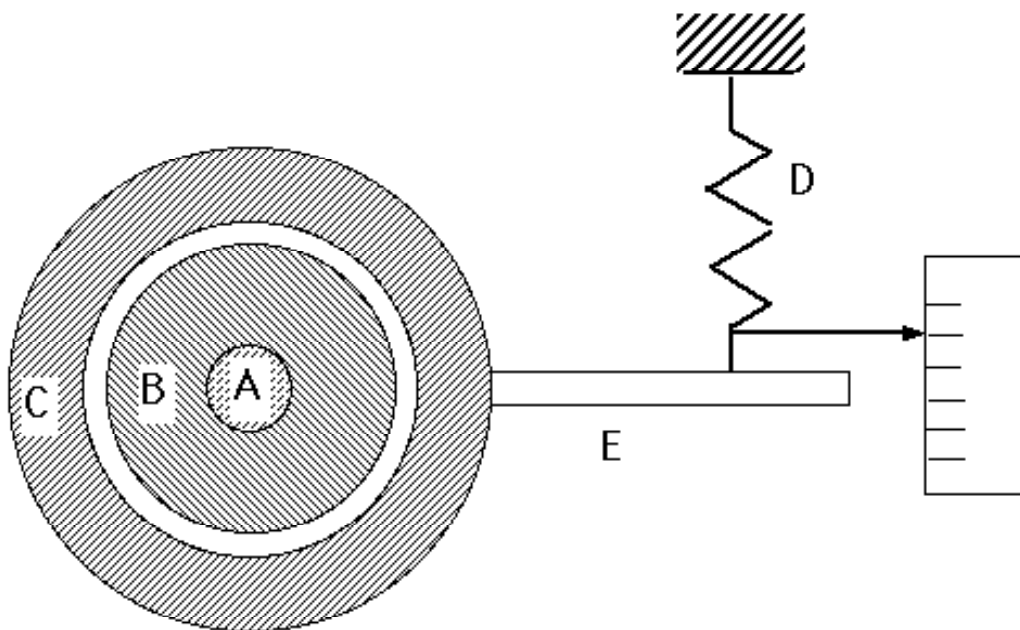
donde P es la fuerza medida por el dinamómetro E y l es la longitud del brazo del freno medida desde el centro de la polea A hasta el punto donde se engancha el dinamómetro E (ver la Fig. 1).

En la expresión (1) no se ha tenido en cuenta el par C debido al peso del freno. Si se tiene en consideración dicho par, se cumple que

$$M = (P \cdot l) - C \tag{2}$$

### Generador dinamométrico

Otro método para medir momentos de par es usar un generador dinamométrico, que se trata de un generador de corriente continua de excitación independiente y carcasa basculante, acoplado al eje del motor que se quiere ensayar.



- |                       |                                    |                   |
|-----------------------|------------------------------------|-------------------|
| <b>A: Eje</b>         | <b>B: Rotor</b>                    | <b>C: Carcasa</b> |
| <b>D: Dinamómetro</b> | <b>E: Brazo unido a la carcasa</b> |                   |

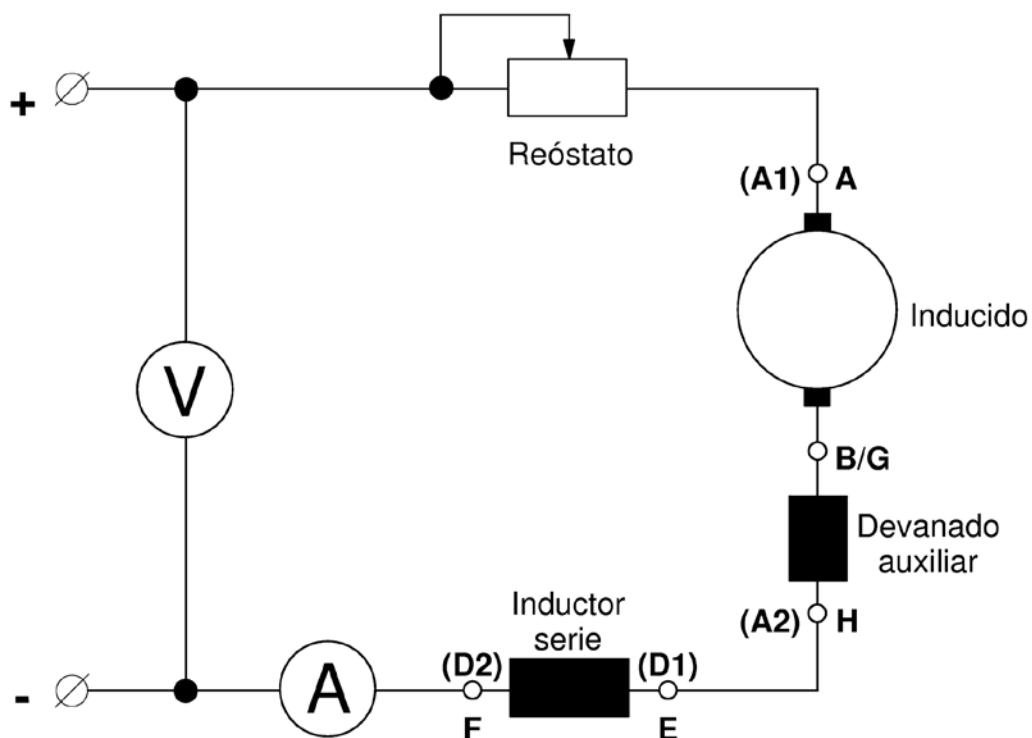
*Fig. 2: Generador dinamométrico*

El generador dinamométrico (Fig. 2) roba energía mecánica al motor, frenándolo, y la transforma en energía eléctrica que cede a una resistencia de carga donde se disipa en forma de calor. Variando la carga eléctrica (la resistencia de carga) se puede regular su par de frenado.

La carcasa del generador dinamométrico no es fija, como en las máquinas normales, sino que es basculante y puede girar. El par de frenado que el generador dinamométrico ejerce sobre su eje da lugar a un par de reacción de igual valor y signo contrario que tiende a hacer girar la carcasa. Un dinamómetro sujeto a un brazo fijo a la carcasa impide que ésta gire y sirve para medir el par. La escala de este dinamómetro está graduada de tal manera que indica directamente el valor del momento del par.

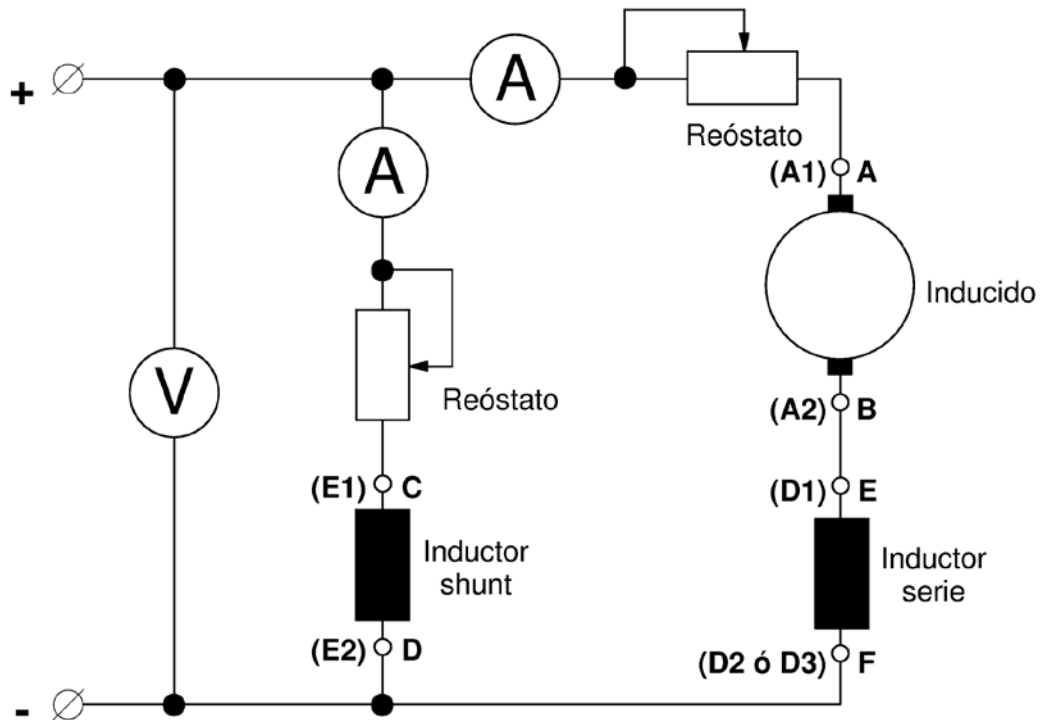
## 2.- CIRCUITOS A MONTAR

En esta práctica se van a montar varios circuitos correspondientes a diferentes tipos de máquina de corriente continua.

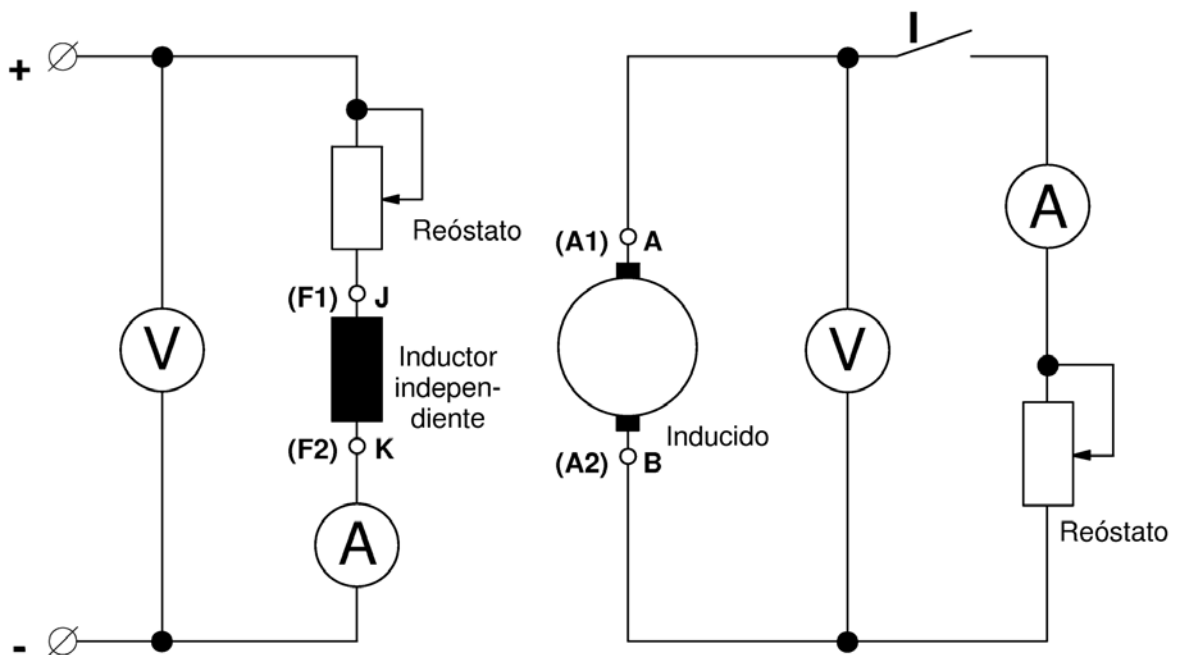


*Fig. 3: Circuito eléctrico de un motor serie*

En la Figs. 3 y 4 se muestran, respectivamente, los circuitos eléctricos correspondientes a un motor *serie* y a un motor de excitación *compound* o compuesta. Estos motores tendrán acoplados en su eje una tacodinamo o un encoder, para medir su velocidad, y un freno que servirá para medir su par.



*Fig. 4: Circuito eléctrico de un motor compound*



*Fig. 5: Circuito eléctrico de un generador dinamométrico (de excitación independiente)*

En la Fig. 5 se muestra el circuito eléctrico de un generador de *excitación independiente*. Dado que el freno dinamométrico tiene excitación independiente se lo conectará según el esquema de la Fig. 5.

La máquina serie utilizada en el laboratorio realmente es una máquina universal por lo que también funciona si se la alimenta con una tensión alterna.

La máquina compound utilizada para esta práctica en condiciones nominales tiene un 10% de su fuerza magnetomotriz (f.m.m.) de excitación originada por el devanado serie y un 90% originada por el devanado en derivación. Por esta razón, también se la puede utilizar como máquina shunt si se desconecta su devanado inductor serie.

Obsérvese que todas las resistencias variables están conectadas en forma de potenciómetros. De esta manera, si por alguna causa falla el contacto móvil del reóstato éste quedará con su máxima resistencia, pero la corriente no llegará a interrumpirse. Esto es especialmente importante en los devanados de excitación independiente y shunt porque si un motor de corriente continua se queda sin excitación tenderá a embalsarse; es decir, a adquirir velocidades muy altas y peligrosas para la integridad de la máquina y del personal que estuviera en sus proximidades.

A la hora de montar estos circuitos hay que tener cuidado de que los conductores eléctricos estén colocados de tal manera que no puedan enredarse con las partes móviles de estas máquinas cuando estén girando.

### **3.- DESIGNACIÓN DE TERMINALES**

La norma UNE EN 60034-8 ha introducido una serie de modificaciones en el mercado de los bornes de los devanados de las máquinas eléctricas rotativas.

Según esta norma, cada devanado, fase de devanado o circuito auxiliar se identifica con una o dos letras y sus bornes se designan por esta letra más un subíndice numérico. Los bornes extremos se identifican con el subíndice **1** en el principio del devanado y con el subíndice **2** en el final.

En la tabla I se recoge la designación de los bornes de los devanados de una máquina de corriente continua de acuerdo con esta norma y también la designación antigua. En las anteriores figuras (Figs. 3 a 5) se han utilizado ambas nomenclaturas (la actual se escrito entre paréntesis).

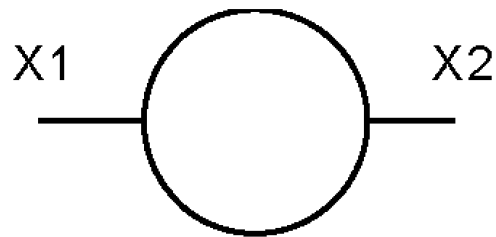
*Tabla I: Denominación de bornes de los devanados de una máquina de corriente continua.*

	<b>NORMATIVA ACTUAL</b>		<b>NORMATIVA ANTERIOR</b>	
	<b>Principios</b>	<b>Finales</b>	<b>Principios</b>	<b>Finales</b>
<b>Devanado Inducido</b>	<b>X<sub>1</sub></b>	<b>X<sub>2</sub></b>	<b>A</b>	<b>B</b>
<b>Inducido + devanados auxiliares</b>	<b>A<sub>1</sub></b>	<b>A<sub>2</sub></b>	-	-
<b>Polos auxiliares</b>	<b>B<sub>1</sub></b>	<b>B<sub>2</sub></b>	<b>G</b>	<b>H</b>
<b>Compensación</b>	<b>C<sub>1</sub></b>	<b>C<sub>2</sub></b>		
<b>Excitación serie</b>	<b>D<sub>1</sub></b>	<b>D<sub>2</sub></b>	<b>E</b>	<b>F</b>
<b>Excitación shunt</b>	<b>E<sub>1</sub></b>	<b>E<sub>2</sub></b>	<b>C</b>	<b>D</b>
<b>Excitación independiente</b>	<b>F<sub>1</sub></b>	<b>F<sub>2</sub></b>	<b>J</b>	<b>K</b>

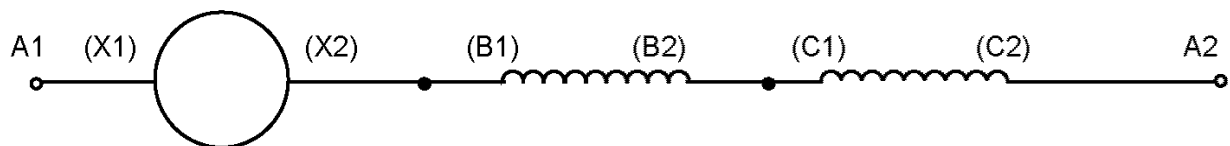
La máquina deberá girar en sentido horario (vista desde el extremo de accionamiento -extremo D- del eje) cuando en cada devanado el borne con subíndice **1** esté a mayor potencial que el marcado con el subíndice **2**.

En las Figs. 6, 7 y 8 se muestran algunos ejemplos de designación de los bornes en máquinas de corriente continua. Obsérvese en las Figs. 7 y 8 que, usualmente, las conexiones entre el inducido y los devanados auxiliares se realizan en el interior de la máquina y sólo son accesibles al exterior los bornes **A<sub>1</sub>** y **A<sub>2</sub>**.

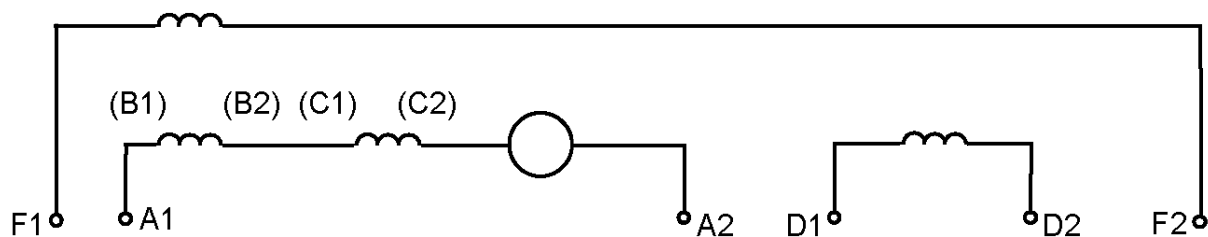




*Fig. 6: Designación de los bornes del inducido*



*Fig. 7: Inducido más bobinados auxiliares conectados en serie*



*Fig. 8: Bornes en una máquina de excitación compuesta o compound*

#### 4.- MEDIDAS Y ENSAYOS

En cada tipo de motor de corriente continua se realizará la maniobra de arranque y se regulará su velocidad mediante diferentes métodos: variando la tensión de alimentación, cambiando la resistencia del reóstato conectado en serie con el inducido y variando la resistencia del reóstato colocado en serie con el inductor. Seguidamente se realizará la inversión del sentido de giro.

Luego se procederá a obtener varios puntos de las curvas par-velocidad de los motores serie, shunt y compound, lo que permitirá dibujarlas. Para ello a cada uno de estos motores se le obliga

a dar diferentes pares (ajustando el freno a que están conectados) y para cada carga se mide el par y la velocidad.

Como motor shunt se usará un motor compound al que se le habrá desconectado su devanado de excitación serie.

El motor serie se ensayará alimentándolo a una tensión menor de la nominal para que no alcance velocidades peligrosas cuando tiene que vencer pares pequeños.

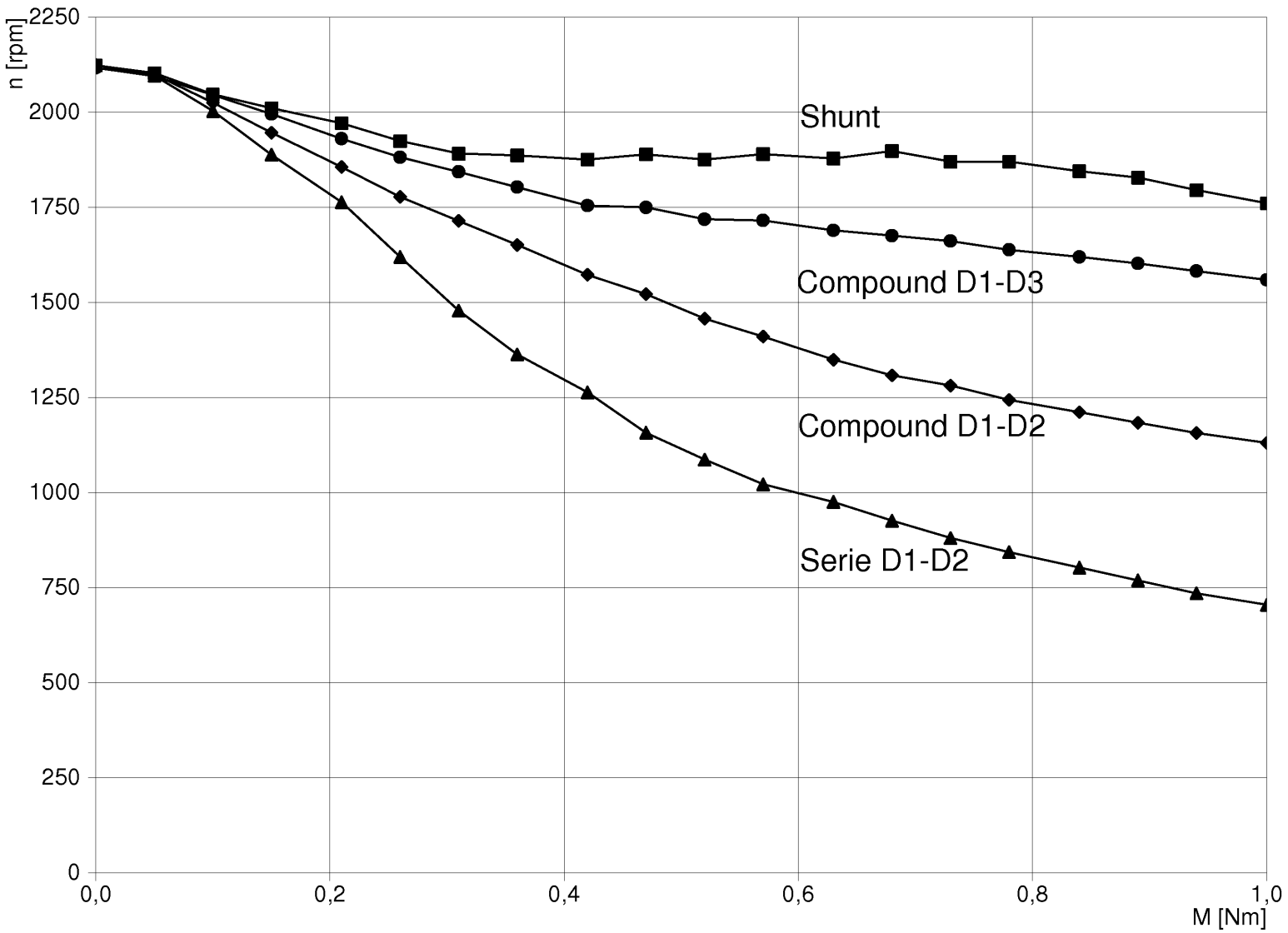
Finalmente, dado que el motor serie que se utiliza realmente es un motor universal, se comprobará que sigue funcionando cuando se lo alimenta con una tensión alterna.

## **5.- BIBLIOGRAFÍA**

- [1] AVTGIS, COUGHLIN y LOOMOS. *Manual de laboratorio para circuitos eléctricos*. Marcombo. Barcelona. 1976.
- [2] CHAPMAN. *Máquinas eléctricas*. McGraw-Hill Interamericana. Madrid. 2005.
- [3] CORRALES MARTIN. *Cálculo Industrial de máquinas eléctricas (2 tomos)*. Marcombo. Barcelona. 1982.
- [4] DPTO. TÉCNICO DISTESA. *Manuales Distesa: Máquinas II*. DISTESA. Madrid. 1976.
- [5] EQUIPO EPS ZARAGOZA. *Tecnología de Electricidad 4 instalaciones y líneas*. EDEBE. Barcelona. 1981.
- [6] FRAILE MORA y GARCÍA GUTIÉRREZ. *Prácticas de Electrotecnia*. Dpto. de Publicaciones de la E.T.S.I.C.C.P. de Madrid.
- [7] FRAILE MORA. *Máquinas eléctricas (7ª edición)*. Ibergarceta Publicaciones, S.L. Madrid. 2015.
- [8] GURRUTXAGA. *El fenómeno electromagnético Tomo IV. Las máquinas eléctricas I y II*. Dpto. de publicaciones de la E.T.S.I.C.C.P. de Santander 1985.
- [9] PALACIOS BREGEL. *Prácticas de Laboratorio de Máquinas Eléctricas*. Paraninfo. Madrid. 1977.
- [10] SALAZAR. *Ingeniería eléctrica experimental*. Ed. Marcombo. Barcelona. 1973.
- [11] SANZ FEITO. *Máquinas eléctricas*. Pearson Educación. Madrid. 2002.
- [12] SUÁREZ CREO, J. M. Y MIRANDA BLANCO, B. N. 2006. *Máquinas eléctricas. Funcionamiento en régimen permanente*. Santiago de Compostela. Tórculo Edicions, S. L.

ANEXO:

**CURVAS VELOCIDAD-PAR DE UN MOTOR DE CORRIENTE CONTINUA  
COMPOUND SEGÚN EL TIPO DE EXCITACIÓN QUE SE LE CONECTA**



**UNIVERSIDAD DE CANTABRIA**  
**DEPARTAMENTO DE INGENIERÍA ELÉCTRICA Y ENERGÉTICA**

**Práctica de Laboratorio: MÁQUINAS DE CORRIENTE CONTINUA**

Nombre del alumno \_\_\_\_\_

Asignatura \_\_\_\_\_ Titulación \_\_\_\_\_

Fecha de realización de la práctica \_\_\_\_\_ Grupo de prácticas: \_\_\_\_\_

\*\*\*\*\*

**Características de los aparatos de medida empleados:**

<b>Tipo de aparato</b>	<b>Magnitud que mide</b>	<b>Referencia</b>	<b>Sistema indicador</b>	<b>Clase de precisión</b>	<b>Alcances</b>	<b>Nº de divisiones de la escala</b>	<b>Constantes de medida</b>

(Las magnitudes en negrita se obtienen experimentalmente en el laboratorio. Las magnitudes sin negrita se obtienen posteriormente por cálculo)

**Datos de los motores a ensayar:**

Tipo de motor	Referencia	Velocidad asignada $n_N$ (r.p.m.)	Tensión asignada $V_N$ (V)	Corriente asignada inducido $I_{iN}$ (A)	Corriente asignada inductor $I_{eN}$ (mA)	% de excitación shunt en condiciones asignadas
Compount						
Serie						

**Motor serie**

$K_n = \text{_____ r.p.m./div}$

$K_M = \text{_____ mNm/div}$

I (A)	$n_E$ (div)	$M_E$ (div)	$n = n_E \cdot K_n$ (r.p.m.)	$M = M_E \cdot K_M$ (mNm)

(mNm = miliNewtons-metro.  $1 \text{ mNm} = 10^{-3} \text{ Nm}$ )

### Motores shunt y compound

$$K_n = \text{_____ r.p.m./div}$$

$$K_M = \text{_____ mNm/div}$$

### Motor compound

$I_i$ (A)	$n_E$ (div)	$M_E$ (div)	$n = n_E \cdot K_n$ (r.p.m.)	$M = M_E \cdot K_M$ (mNm)

### Motor shunt

$I_i$ (A)	$n_E$ (div)	$M_E$ (div)	$n = n_E \cdot K_n$ (r.p.m.)	$M = M_E \cdot K_M$ (mNm)

**Observaciones:**