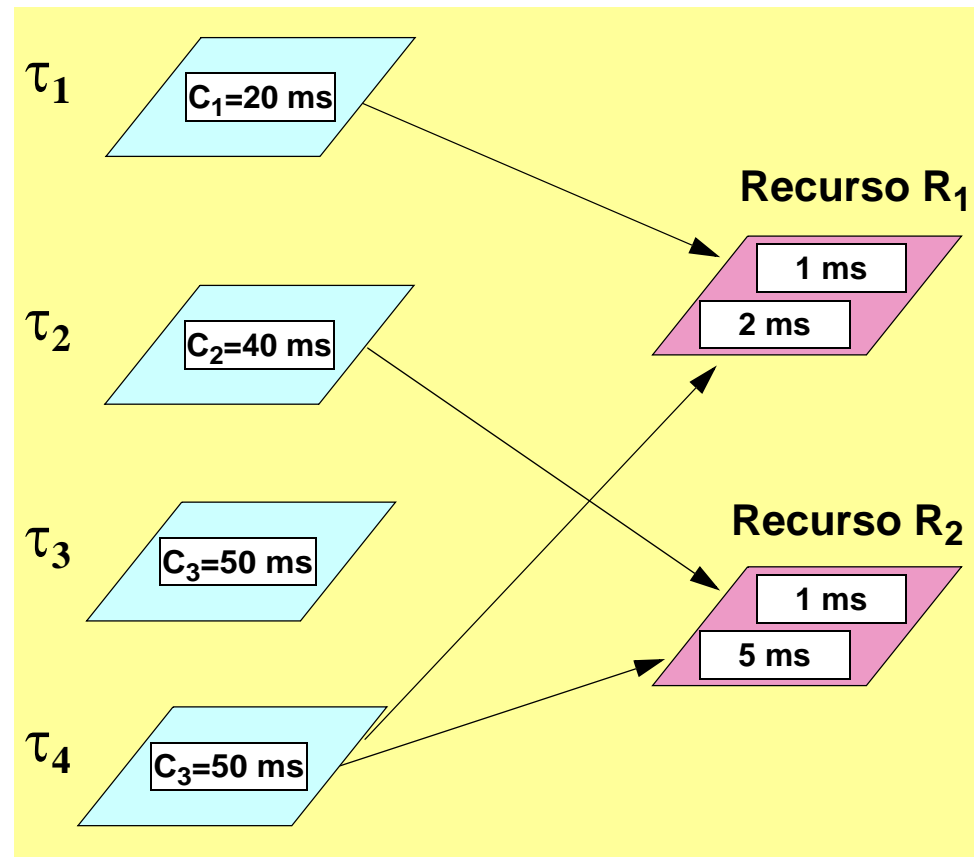


Sistemas de Tiempo Real: Ejercicios

Ejercicio 5.1: Sincronización

Dado el siguiente conjunto de tareas compartiendo recursos:



Ejercicio 5.1: Sincronización

Calcular los términos de bloqueo, para los protocolos de sincronización estudiados, en los siguientes casos:

a) Secciones críticas de la tarea τ_4 independientes

- $\tau_4: \{ \dots P(S1) \dots V(S1) \dots P(S2) \dots V(S2) \dots \}$

b) Secciones críticas de la tarea τ_4 anidadas

- $\tau_4: \{ \dots P(S2) \dots P(S1) \dots V(S1) \dots V(S2) \dots \}$

c) Secciones críticas de la tarea τ_4 solapadas

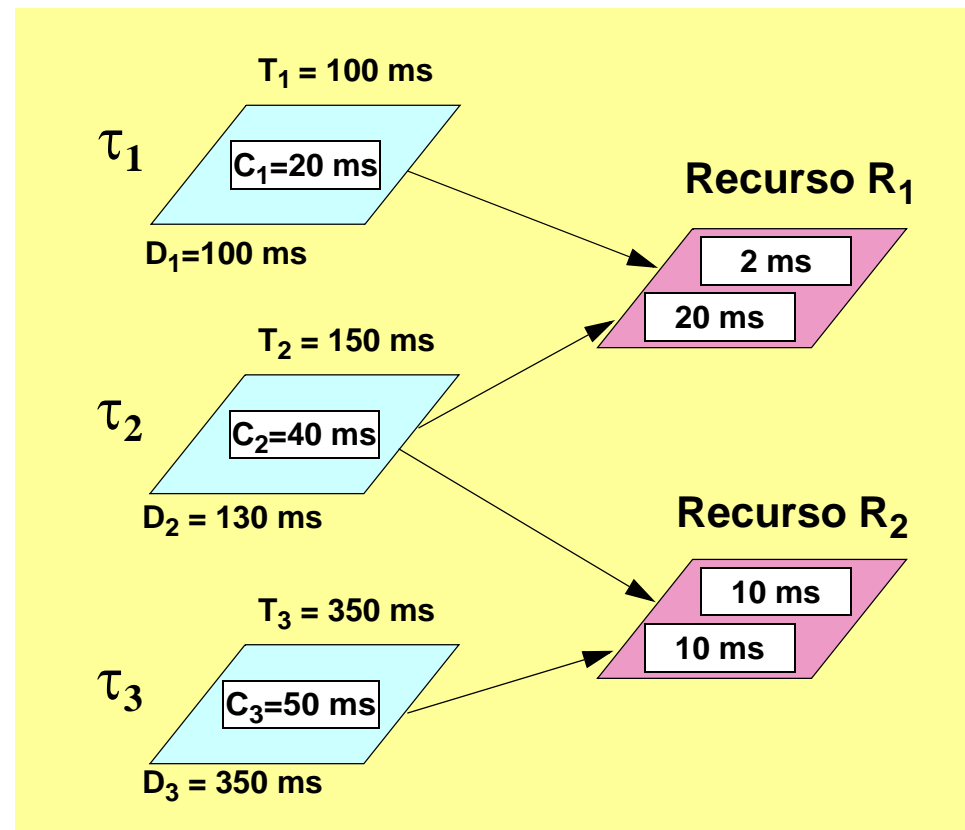
- $\tau_4: \{ \dots P(S1) \dots P(S2) \dots V(S1) \dots V(S2) \dots \}$

- $\tau_4: \{ \dots P(S2) \dots P(S1) \dots V(S2) \dots V(S1) \dots \}$

Sistemas de Tiempo Real: Ejercicios

Ejercicio 5.2: Sincronización

Dado el siguiente conjunto de tareas compartiendo recursos:



Ejercicio 5.2: Sincronización

Calcular los términos de bloqueo para los protocolos de Techo de Prioridad Inmediato (IPC) y Herencia Básica de Prioridad (BIP) en los siguientes casos:

a) Secciones críticas de la tarea τ_2 independientes

- $\tau_2:\{\dots P(S1)\dots V(S1)\dots P(S2)\dots V(S2)\dots\}$

b) Secciones críticas de la tarea τ_2 anidadas

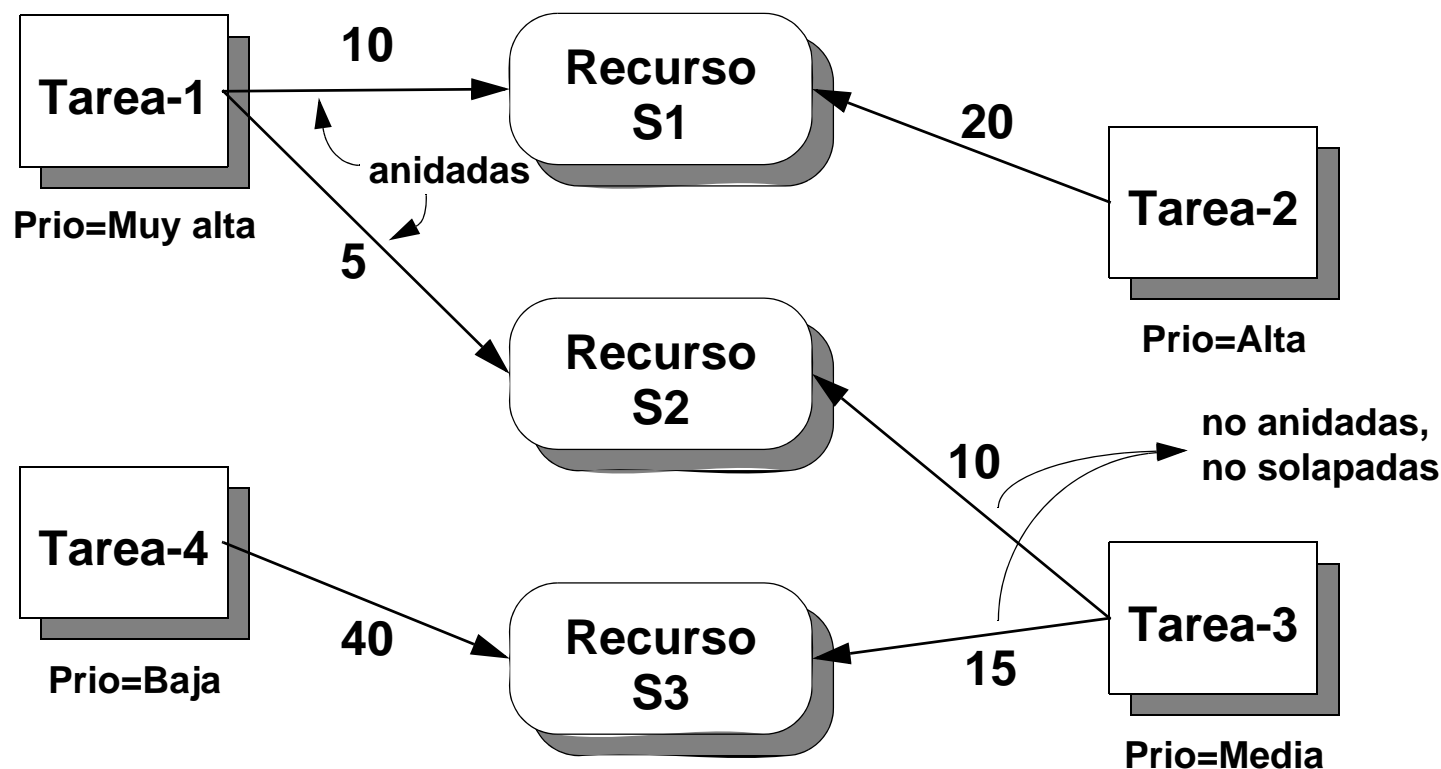
- $\tau_2:\{\dots P(S1)\dots P(S2)\dots V(S2)\dots V(S1)\dots\}$

c) Secciones críticas de la tarea τ_2 solapadas

- $\tau_2:\{\dots P(S1)\dots P(S2)\dots V(S1)\dots V(S2)\dots\}$
- $\tau_2:\{\dots P(S2)\dots P(S1)\dots V(S2)\dots V(S1)\dots\}$

Ejercicio 5.3: Sincronización

Sea el siguiente conjunto de tareas con 3 recursos compartidos:

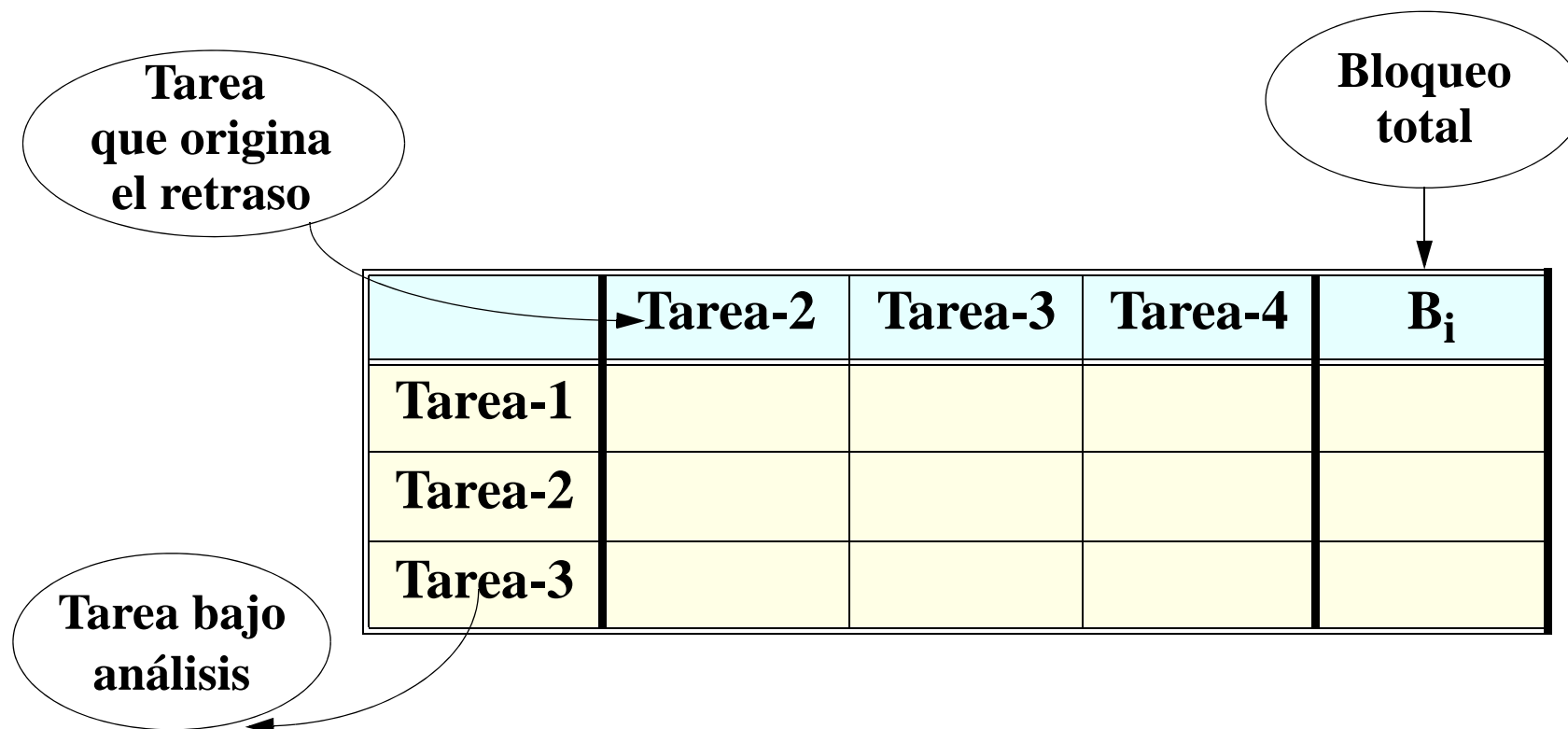


Ejercicio 5.3: Parámetros

| Tarea | C_i | T_i | D_i | Prioridad |
|---------|-------|-------|-------|-----------|
| Tarea-1 | 20 | 100 | 100 | Muy alta |
| Tarea-2 | 30 | 150 | 150 | Alta |
| Tarea-3 | 50 | 250 | 250 | Media |
| Tarea-4 | 50 | 350 | 350 | Baja |

Ejercicio 5.3: Parte A

- a) Para cada uno de los 4 protocolos de sincronización, rellenar la siguiente tabla para calcular los tiempos de bloqueo de las tareas 1, 2, y 3:



Ejercicio 5.3: Partes B y C

- b) Aplicar el test de planificabilidad cuando se usa el protocolo de techo de prioridad (PCP).**

- c) Repetir las partes a) y b) considerando un tiempo de cambio de contexto de 0.5 ms.**