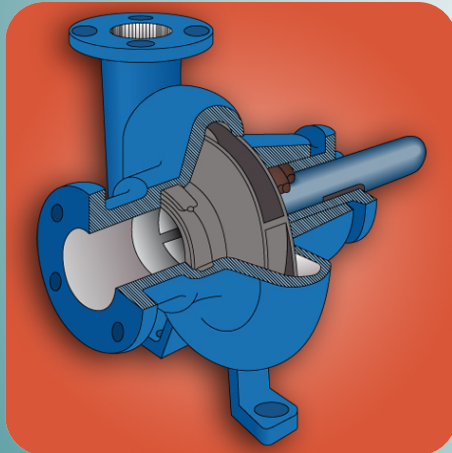


Sistemas y Máquinas Fluido Mecánicas

Bloque III. Tema 6.10. Neumática Industrial: Ciclos de Operación



Carlos J. Renedo

Inmaculada Fernández Diego

Juan Carcedo Haya

Félix Ortiz Fernández

Departamento de Ingeniería Eléctrica y Energética

Este tema se publica bajo Licencia:

[Creative Commons BY-NC-SA 4.0](https://creativecommons.org/licenses/by-nc-sa/4.0/)



Las transparencias son el material de apoyo del profesor para impartir la clase. No son apuntes de la asignatura. Al alumno le pueden servir como guía para recopilar información (libros, ...) y elaborar sus propios apuntes

En esta presentación se incluye un listado de problemas en el orden en el que se pueden resolver siguiendo el desarrollo de la teoría. Es trabajo del alumno resolverlos y comprobar la solución

3.1.- Neumática Industrial

- 3.1.1.- Introducción a la Neumática Industrial
- 3.1.2.- Tratamiento de Aire
- 3.1.3.- Generación y Distribución de Aire
- 3.1.4.- Actuadores Neumáticos
- 3.1.5.- Válvulas Distribuidoras
- 3.1.6.- Regulación, Control y Bloqueo
- 3.1.7.- Detectores de Señal
- 3.1.8.- Control de Actuadores
- 3.1.9.- Diseño de Circuitos
- 3.1.10.- Ciclos de Operación**
- 3.1.11.- Marcha-Paro
- 3.1.12.- ElectroNeumática

3.2.- Hidráulica Industrial

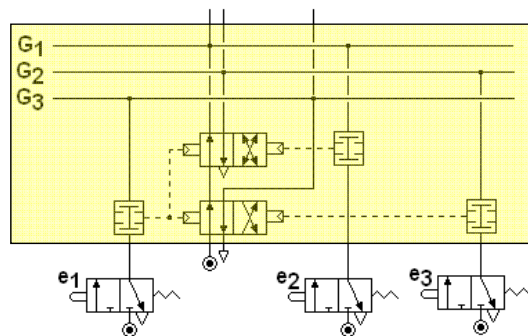
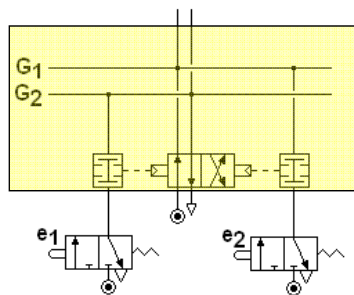
3.3.- Simbología Neumática e Hidráulica



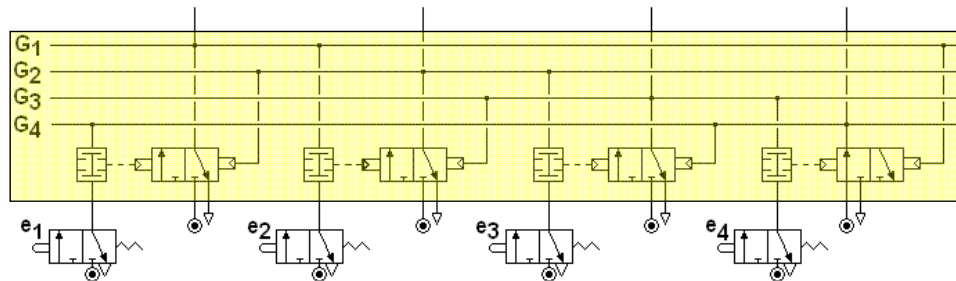
- **Dispositivos Modulares**
- **Estructuras**
- **Resolución de Ciclos**

Dispositivos Modulares (I)

- En Cascada

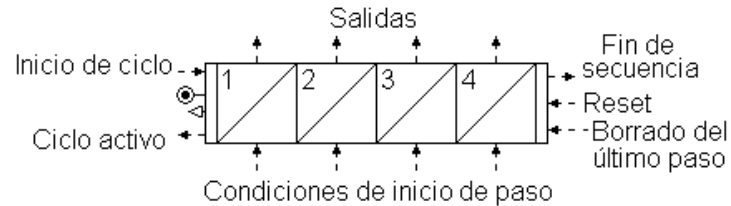


- Paso a Paso



Dispositivos Modulares (II)

Secuenciador de 4 pasos

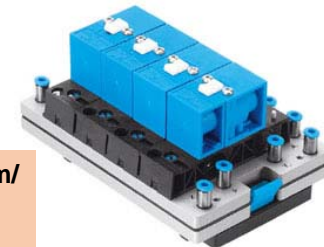


Fabricantes con configuración propia

- Festo
- Joucomatic
- Telemecanique
- Compair
- SMC ...



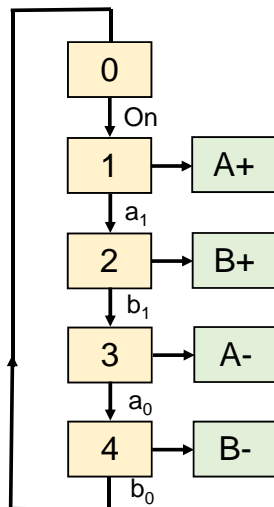
http://www.asconumatics.eu/images/site/upload/_en/pdf/00230gb.pdf



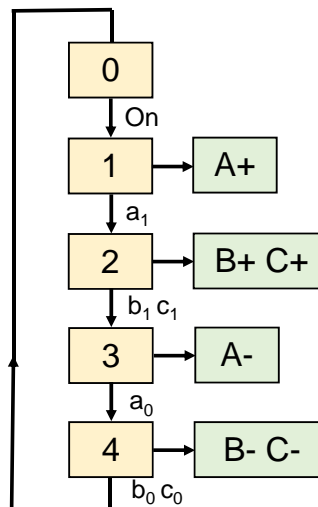
<http://www.festo-didactic.com/ov3/media/customers/1100/00689025001135156791.pdf>

Estructuras (I)

Simple

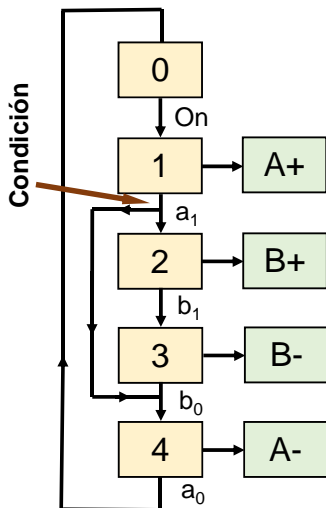


Movimientos Simultáneos

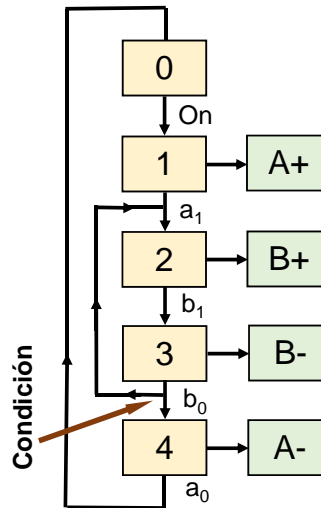


Estructuras (II)

Con Saltos



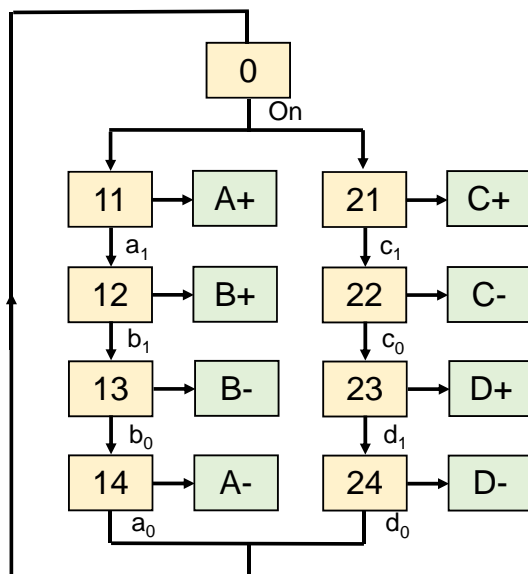
Con Ciclos



Lazos con movimientos completos de actuadores (+ y -)

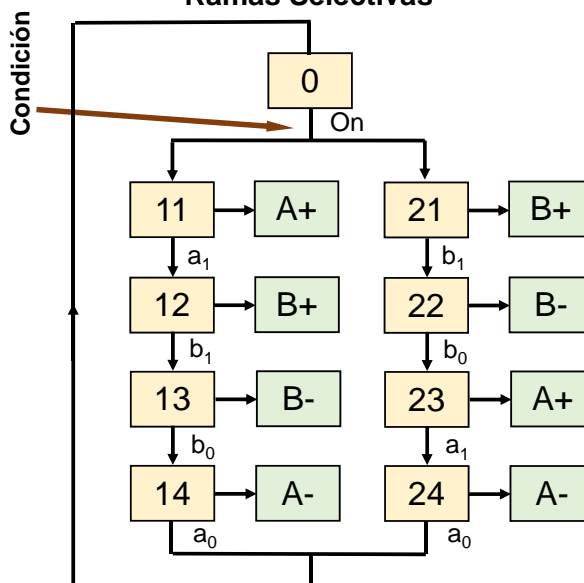
Estructuras (III)

Ramas Simultáneas



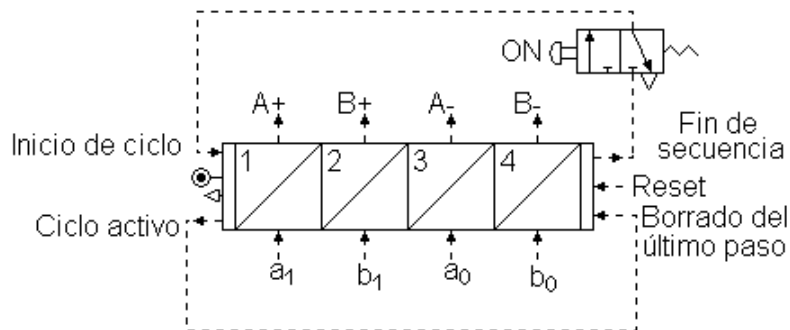
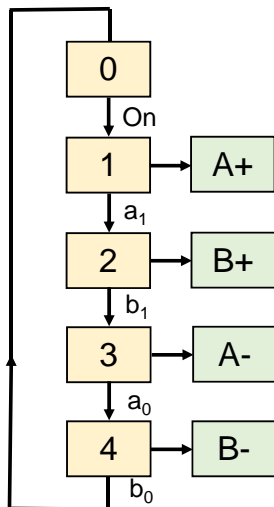
Distintos actuadores en cada rama

Ramas Selectivas



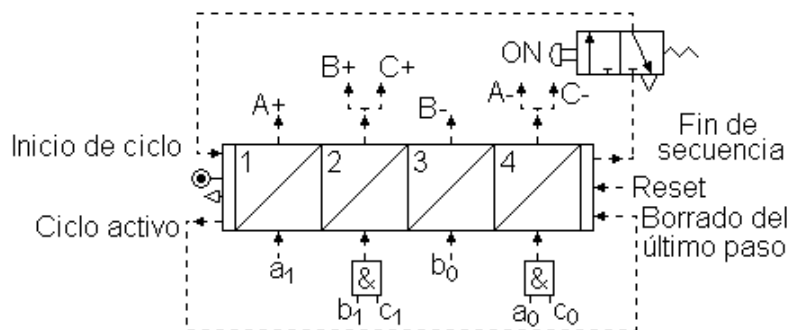
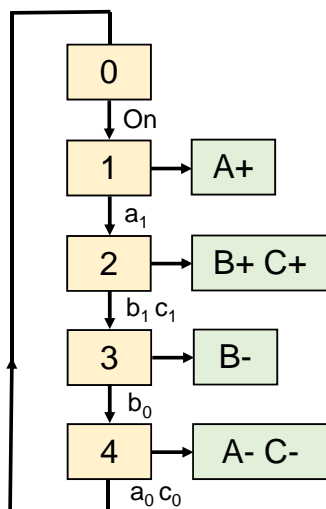
Resolución de Ciclos (I)

Simple



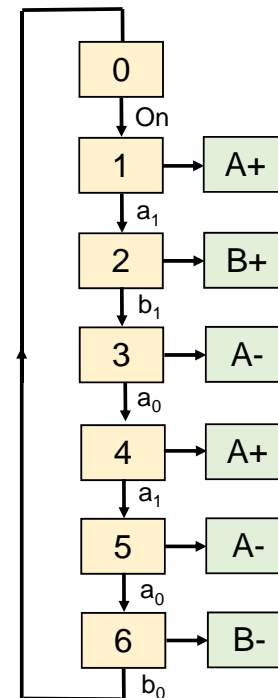
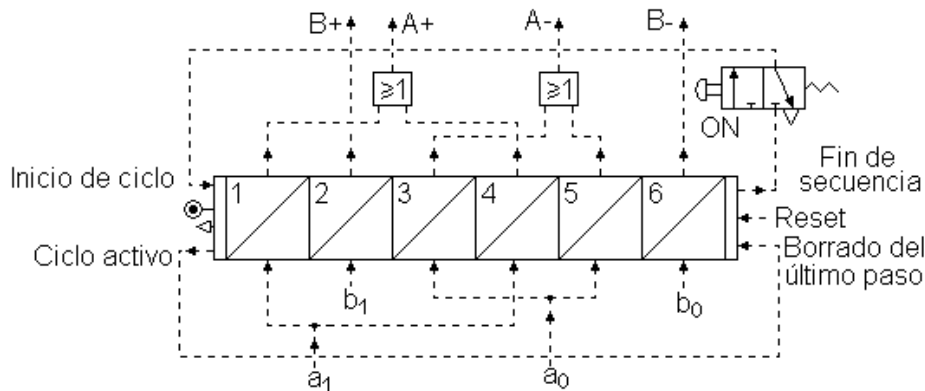
Resolución de Ciclos (II)

Movimientos Simultáneos



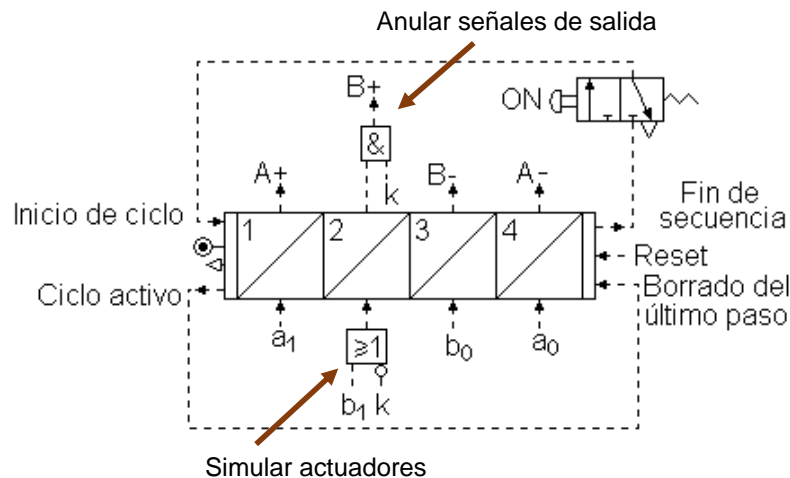
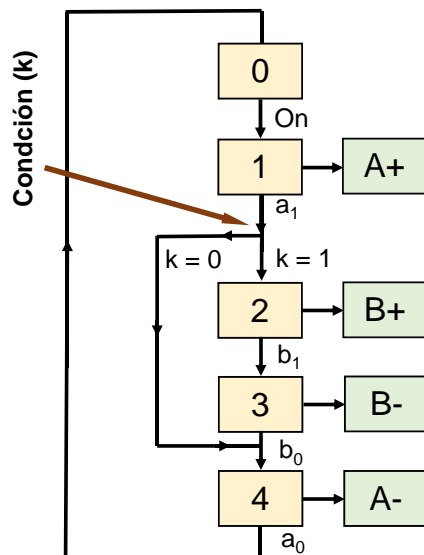
Resolución de Ciclos (III)

Movimientos Repetidos

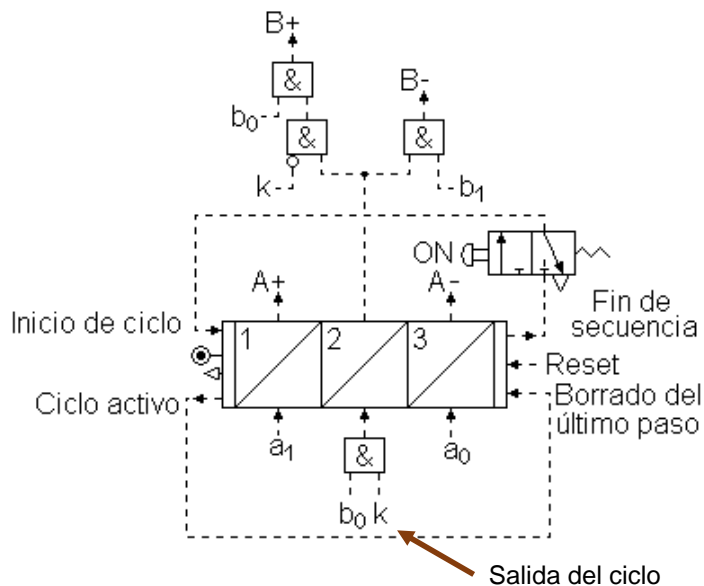
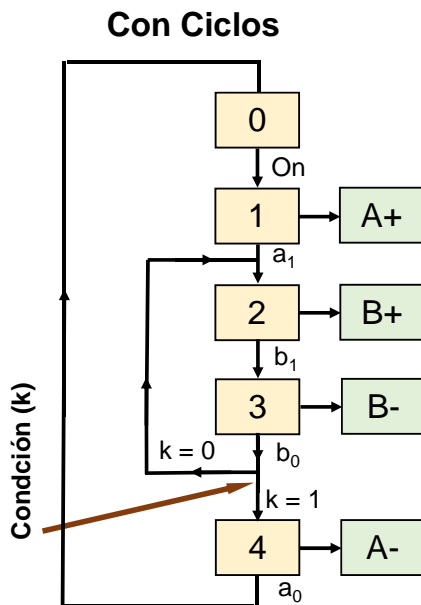


Resolución de Ciclos (IV)

Con Saltos



Resolución de Ciclos (V)



Resolución de Ciclos (VI)

Ramas Simultáneas } Combinando los anteriores
Ramas Selectivas }

