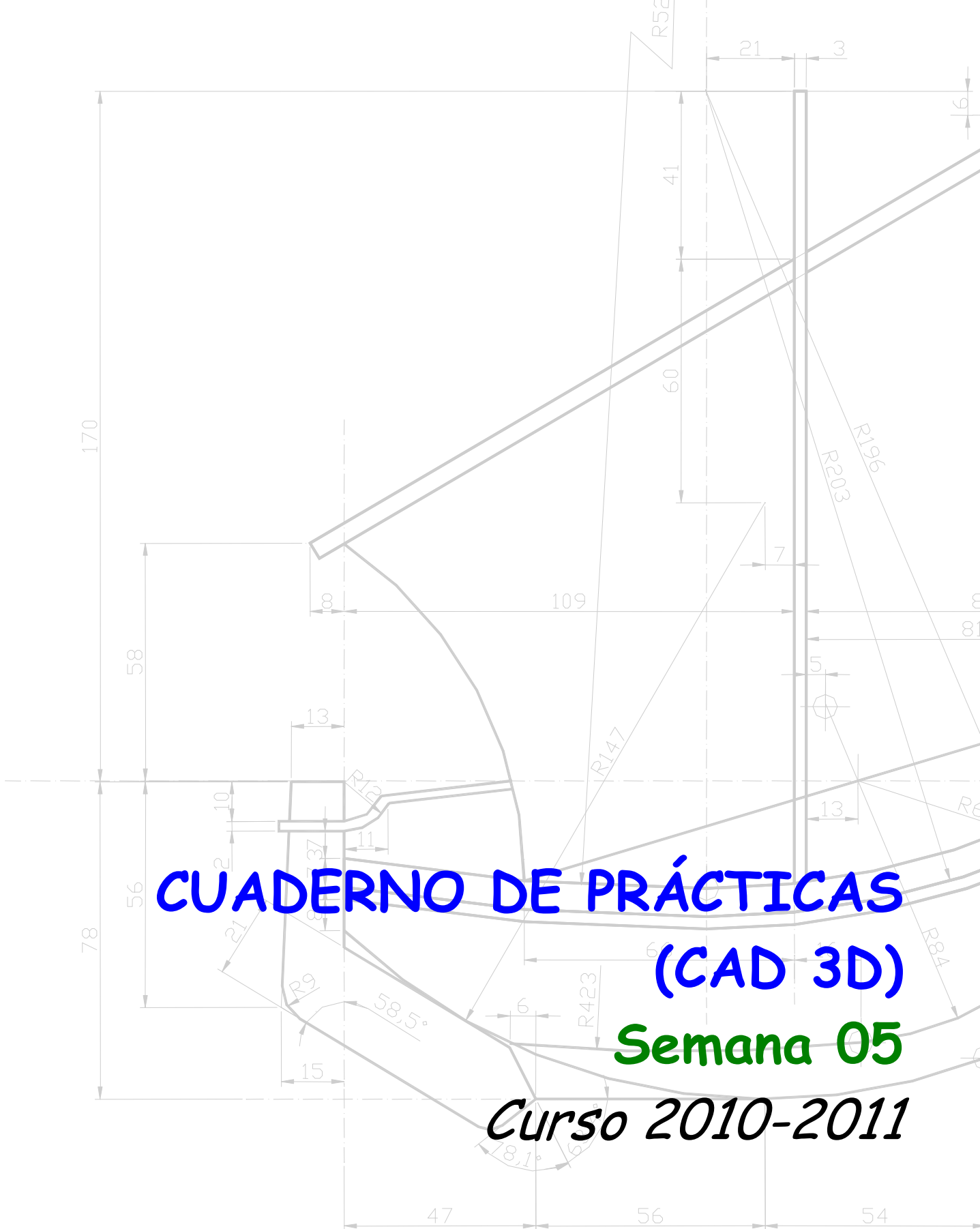


Técnicas de Representación Gráfica



**CUADERNO DE PRÁCTICAS
(CAD 3D)**

Semana 05

Curso 2010-2011

Introducción

Los objetivos que se persiguen con la realización de la siguiente práctica son los siguientes:

1. Utilización del SCP
2. Creación de sólidos a partir de elementos 2D

Para la realización de esta práctica, el alumno usará el dibujo estándar que se encuentre cuando entre en AutoCAD© 2010 o creará uno nuevo a partir de la plantilla **ACADISO.DWT**.

Todos los ejercicios propuestos deberán incluirse en un único fichero, **INDEPENDIENTEMENTE** de las unidades con las que se creen. De hecho, pueden aparecer discrepancias de tamaño sustanciales entre unos modelos y otros.



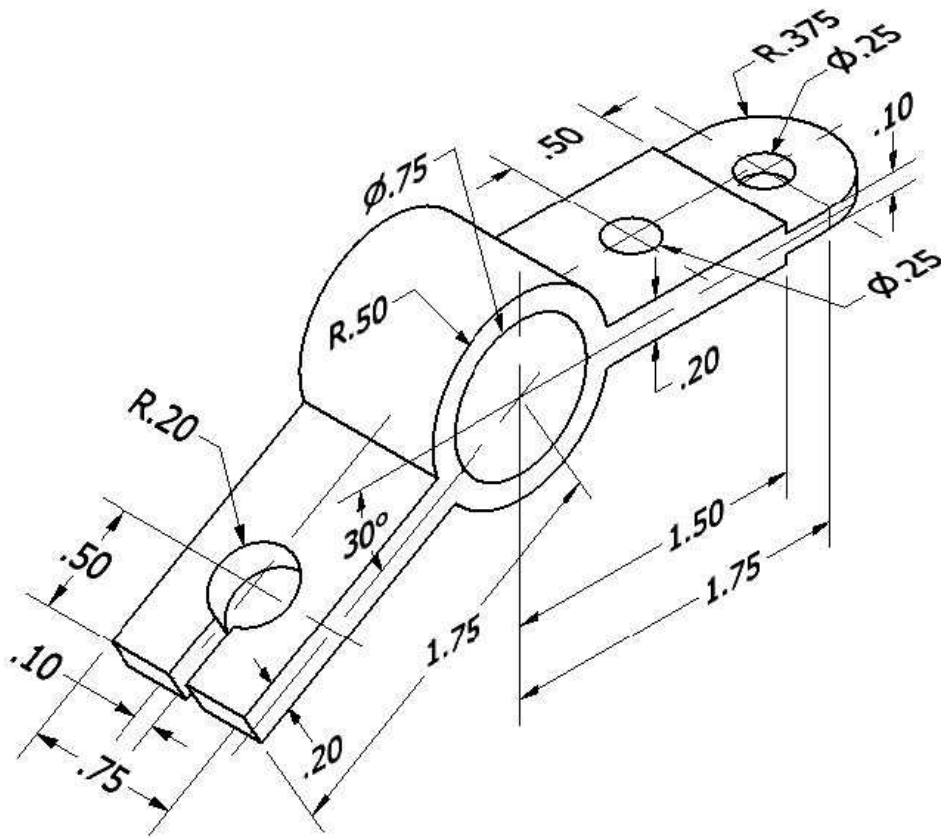
Todos los modelos deberán compartir un plano XY cualquiera en alguna de sus caras.

El fichero solución deberá dejarlo en el Aula Virtual con la nomenclatura estándar: **apellido1apellido2nombre-s05.dwg**.

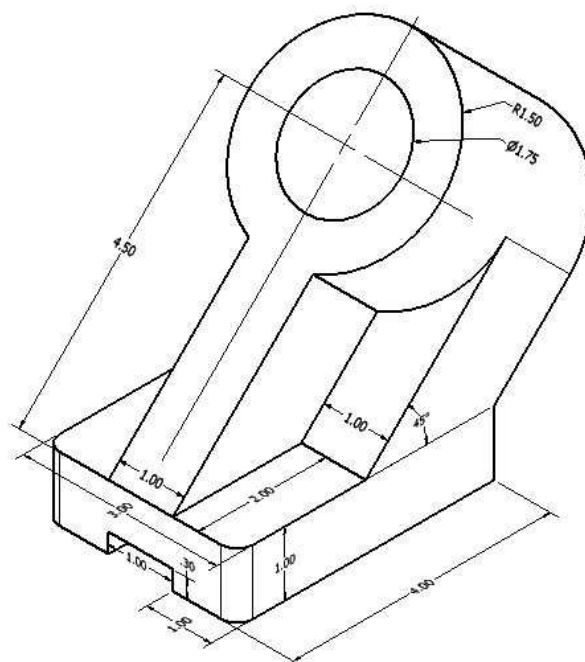
Sólidos 01

Utilizando todas las herramientas 3D vistas hasta el momento, realizar los siguientes modelos.

SOLIDO 01

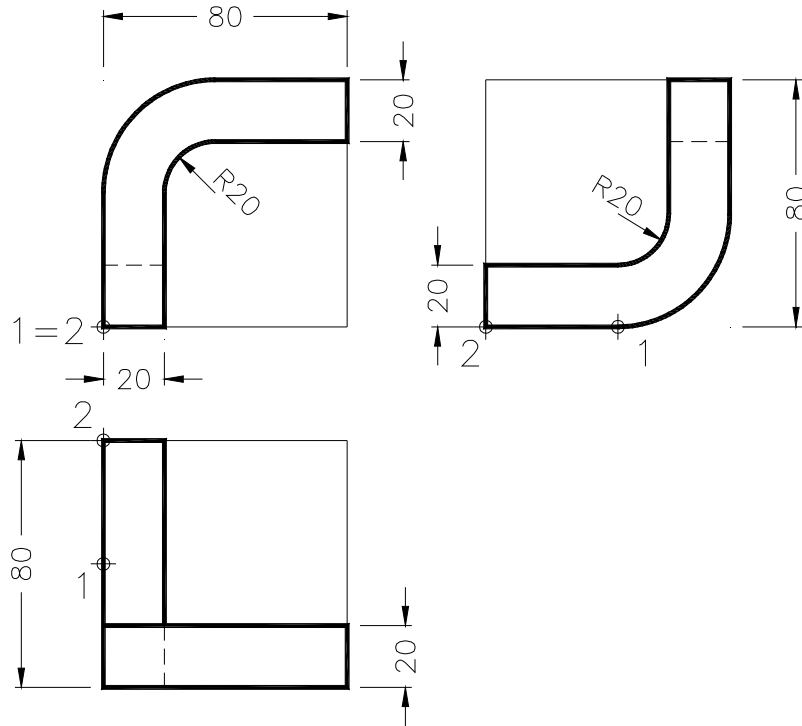


SOLIDO 02 (OPCIONAL)



Sólidos 02

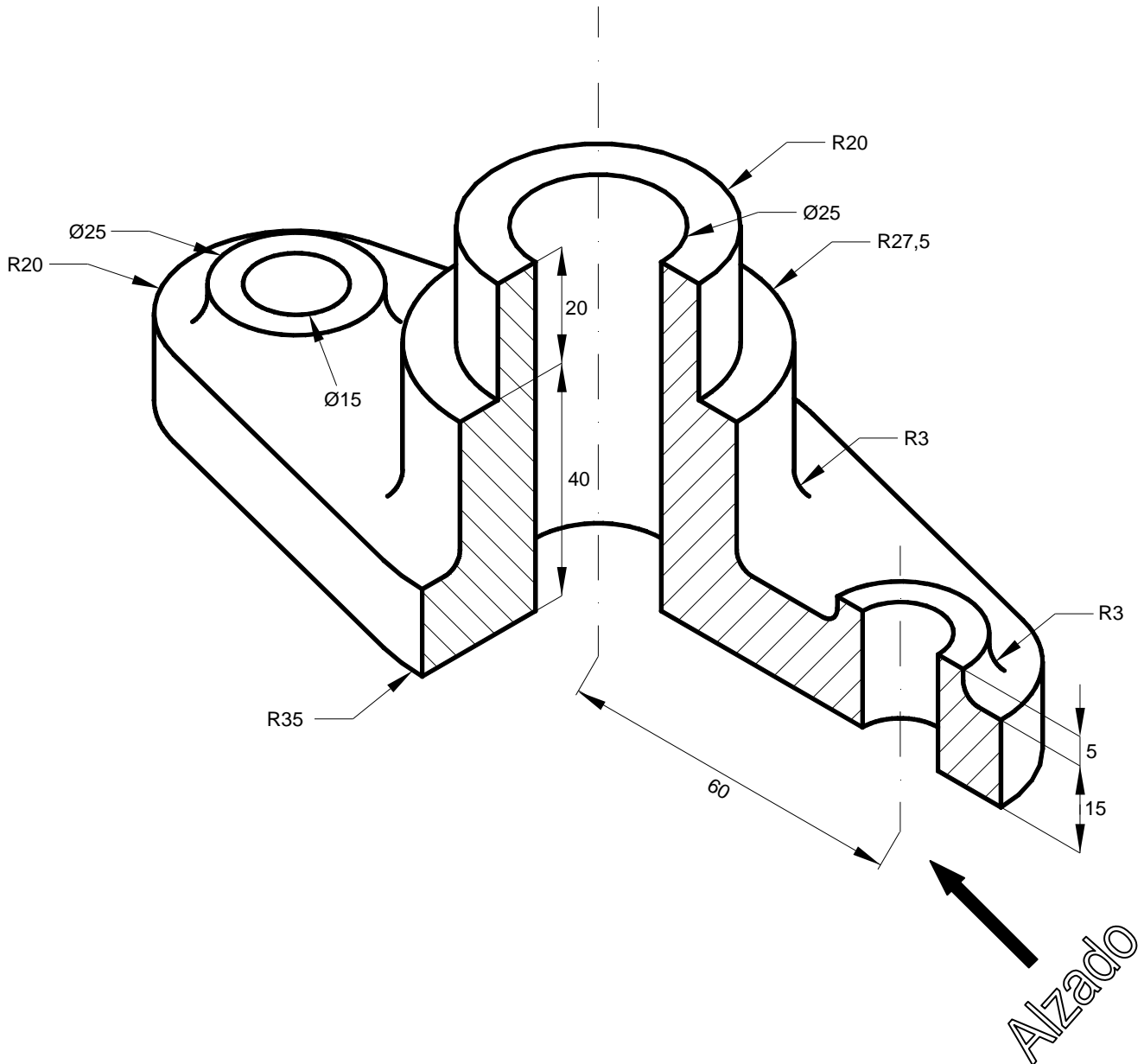
Representar la perspectiva isométrica de la figura que se acompaña. Para su posicionamiento, se colocará la arista 1-2 ortogonal al eje Y. (*Examen de Dibujo Técnico E.U. Ingeniería Técnica Minera Torrelavega Septiembre 2.002*)



Vistas 03

Dada la siguiente pieza, dibujar las vistas en 2D que representan el alzado, la planta y la vista izquierda, teniendo en cuenta lo siguiente:

- Lo que se considera ALZADO está marcado en la pieza.
- En ninguna de las tres vistas se representará la sección.
- En las tres vistas se dibujarán líneas ocultas y/o ejes.



Para la realización de la pieza se utilizará el SISTEMA EUROPEO de representación.

