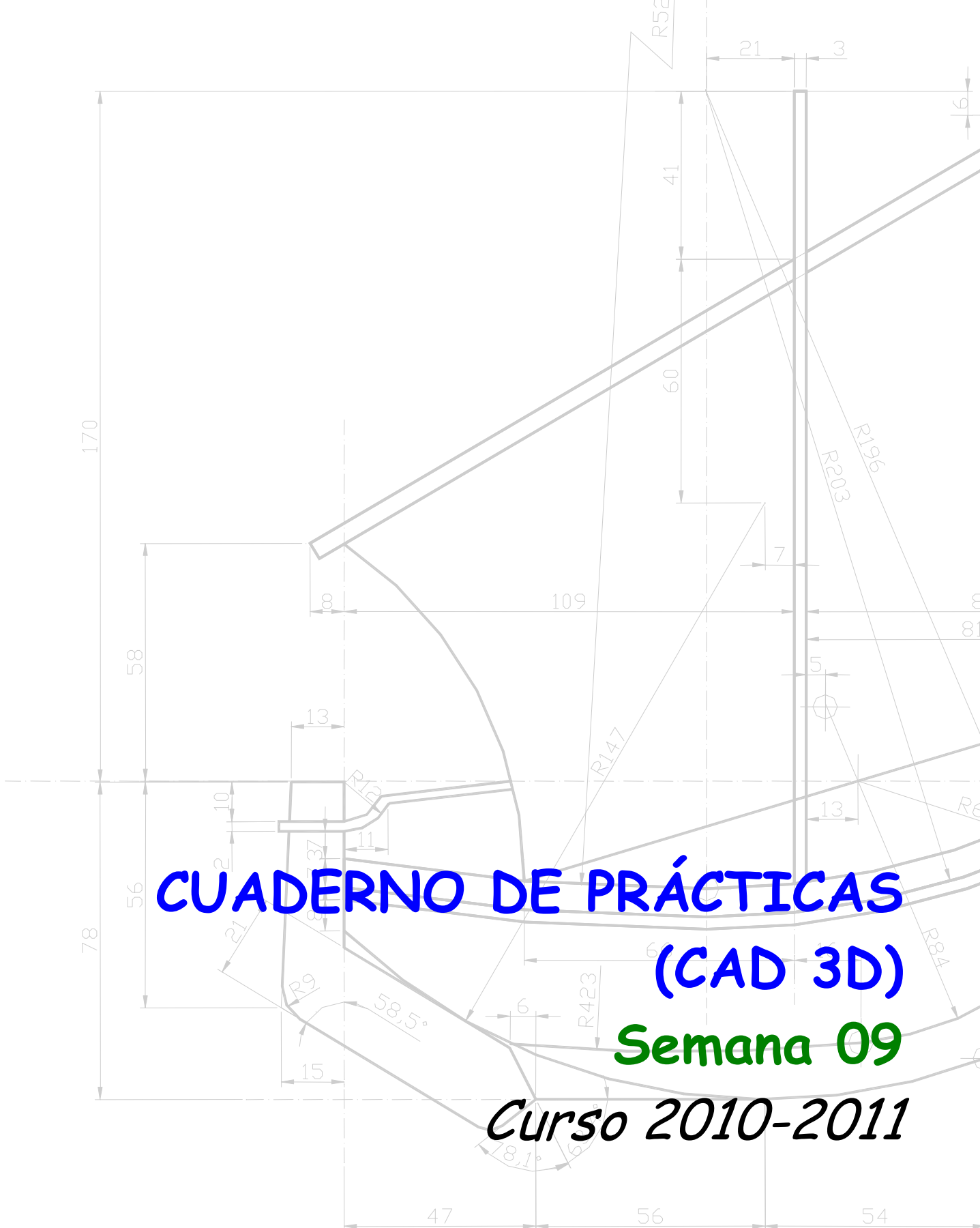


# Técnicas de Representación Gráfica



# Introducción

Los objetivos que se persiguen con la realización de la siguiente práctica son los siguientes:

1. Croquización a mano alzada
2. Obtención de vistas auxiliares, simples y dobles, a partir de piezas o sólidos en 3D

Para la realización de esta práctica, el alumno usará como parte del enunciado el archivo TEG-AulaCAD-S09-Modelos.dwg en el que se encuentran los distintos modelos, cada uno en su capa llamada N° Modelo

Por su parte, las vistas normalizadas se dibujarán en las plantillas que se encuentran en el archivo TEG-AulaCAD-S09-Plantilla.dwg. Análogamente al archivo de modelos, cada plantilla se encuentra en una capa llamada N° plantilla.

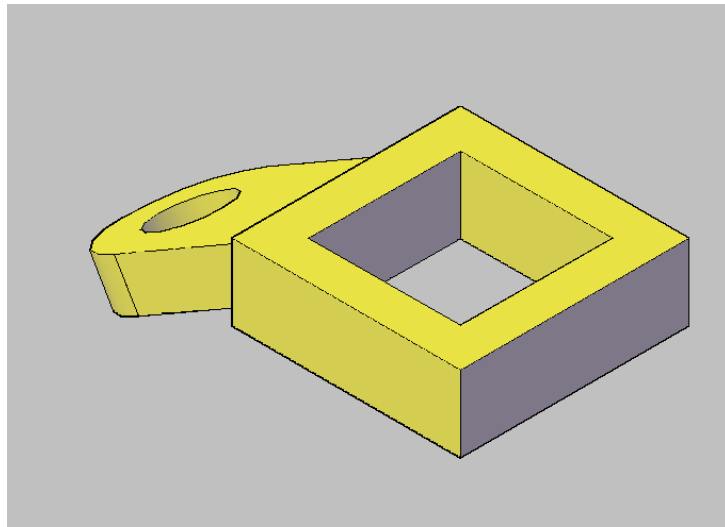
Todos los ejercicios propuestos deberán incluirse en un único fichero, **INDEPENDIENTEMENTE** de las unidades con las que se creen. De hecho, pueden aparecer discrepancias de tamaño sustanciales entre unos modelos y otros.

Por operatividad y como propuesta de organización de archivos, cada vez que se trabaje en uno de los ejercicios resulta conveniente inutilizar las capas del resto de plantillas de enunciado y habilitar ordenadamente distintas capas de trabajo de nueva creación que empiecen por el mismo número que el ejercicio en cuestión.

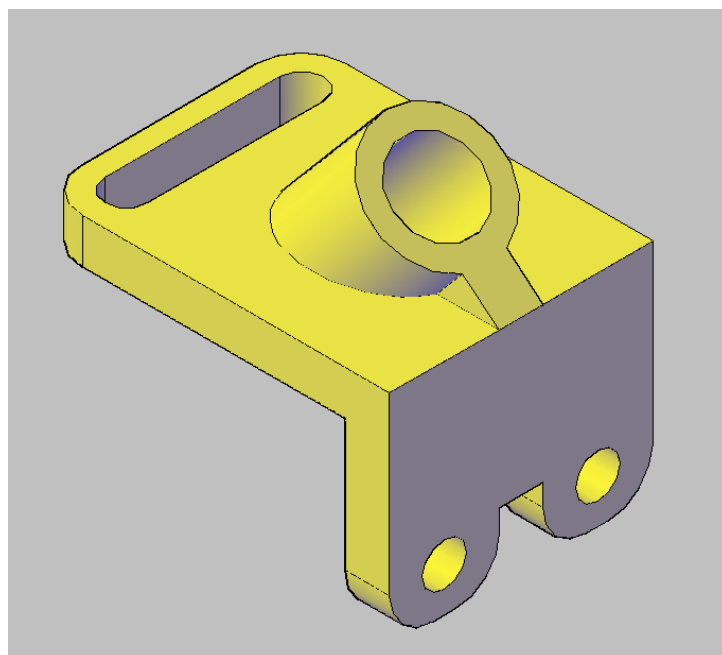
El fichero solución deberá dejarlo en el Aula Virtual con la nomenclatura estándar: **apellido1apellido2nombre-S09.dwg**.

Realizando los correspondientes croquis a mano alzada, y basándonos en los modelos existentes en el archivo TEG-AulaCAD-S09-Modelos.dwg, dibujar las vistas normalizadas de las siguientes piezas 3D, así como aquellas vistas auxiliares que definan perfectamente todas sus partes, utilizando el Sistema Europeo

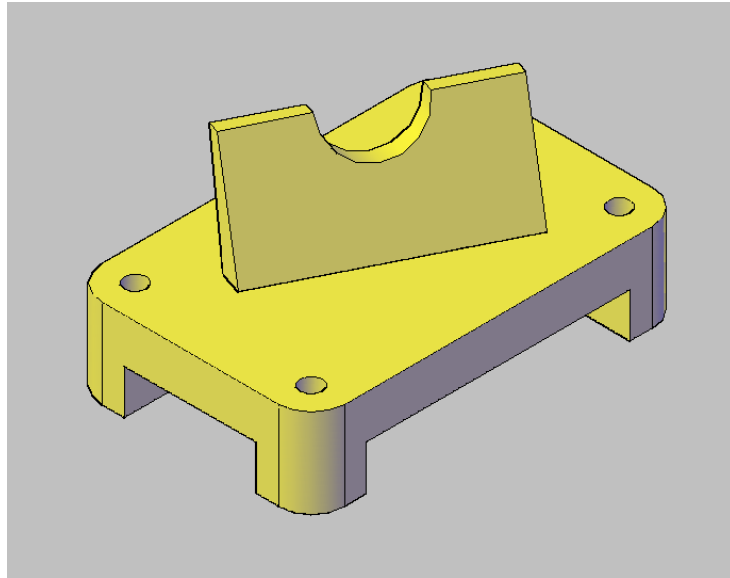
## Práctica 01



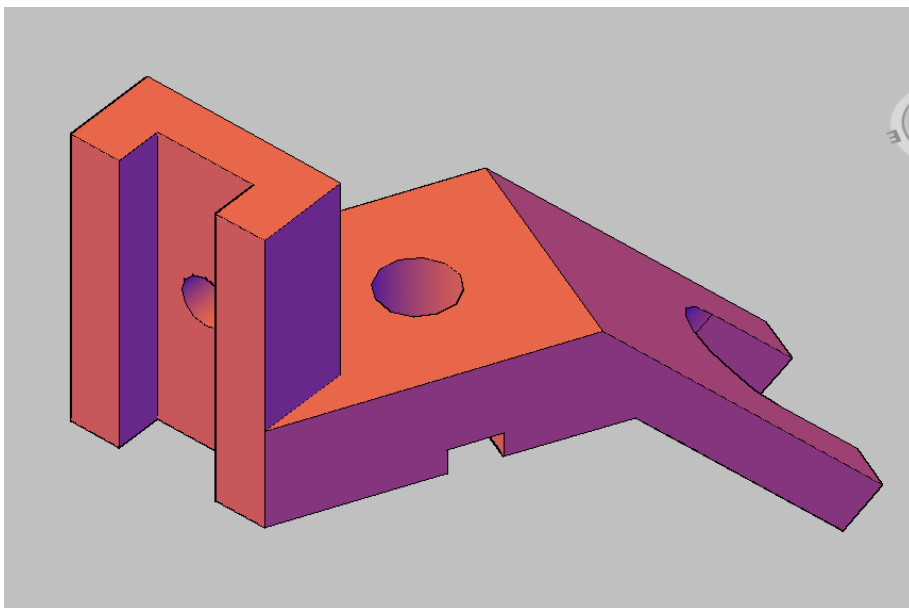
## Práctica 02



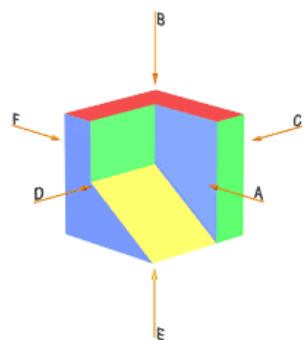
## Práctica 03



## Práctica 04 (Opcional)



Para la realización de todas las piezas se utilizará el SISTEMA EUROPEO de representación. De forma resumida tendremos:



- (A)** Vista de frente o alzado
- (B)** Vista superior o planta
- (C)** Vista derecha o lateral derecha
- (D)** Vista izquierda o lateral izquierda
- (E)** Vista inferior
- (F)** Vista posterior

