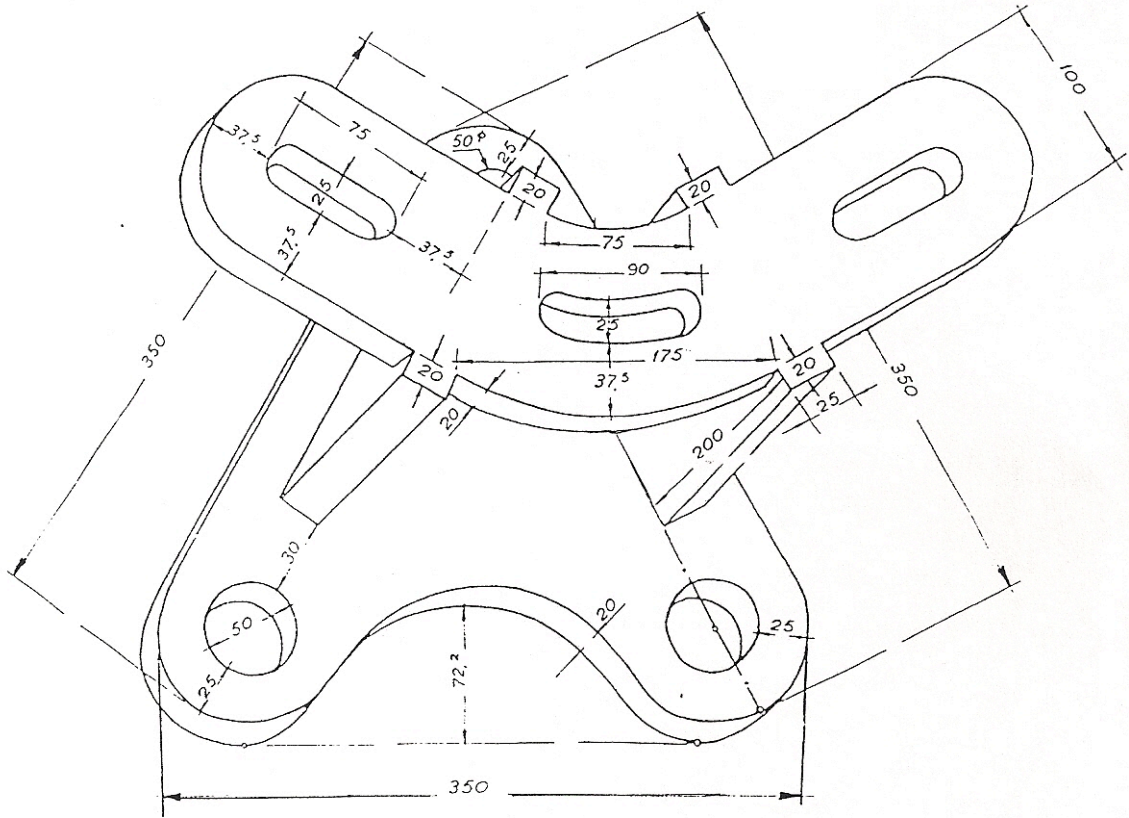


Dada la representación de la figura correspondiente al enganche de una celosía, croquizar a mano alzada las vistas de alzado, planta y perfil respetando las proporciones de las medidas indicadas



Sobre una figura de Examen de Dibujo Técnico E.U. Ingeniería Técnica Minera Torrelavega Septiembre 2.007

Número	Nombre		Grupo		Calificación
Ejercicio	Escala	TECNICAS DE REPRESENTACION GRAFICA	Fecha	Tiempo	Puntuación
3.1					
	GRADO EN INGENIERIA DE LOS RECURSOS MINEROS Y ENERGETICOS UNIVERSIDAD DE CANTABRIA				