

SEMANA 10

CAD. ELABORACIÓN DE PLANOS (I).


Los objetivos que se persiguen con la realización de la siguiente práctica son los siguientes:

1. Elaboración de un cajetín, utilizando bloques con atributos
2. Utilización del espacio papel y el espacio modelo

El resultado de los distintos ejercicios se dibujará, en fichas de presentación diferentes (Presentación01, presentación02, presentación03) que el alumno creará. En cada una de ellas se insertará el bloque Cajetín previamente creado como bloque, usando como rectángulo principal el existente en el mismo archivo.

Por operatividad y como propuesta de organización de archivos, cada vez que se trabaje en uno de los ejercicios resulta conveniente inutilizar las capas del resto de plantillas de enunciado y habilitar ordenadamente distintas capas de trabajo de nueva creación que empiecen por el mismo número que el ejercicio en cuestión.

El fichero solución deberá dejarlo en el Aula Virtual con la nomenclatura estándar: apellido1apellido2nombre-S10.dwg.



Número	Nombre			Grupo	Calificación
Ejercicio	Escala	TÉCNICAS DE REPRESENTACIÓN GRAFICA	Fecha	Tiempo	Puntuación
C.10					
	GRADO EN INGENIERIA DE LOS RECURSOS MINEROS Y ENERGETICOS UNIVERSIDAD DE CANTABRIA				

PRÁCTICA 1

Para las tres figuras adjuntas, se diseñará un cajetín sencillo de dimensiones 250 x 190mm, que deberá contener los siguientes datos:

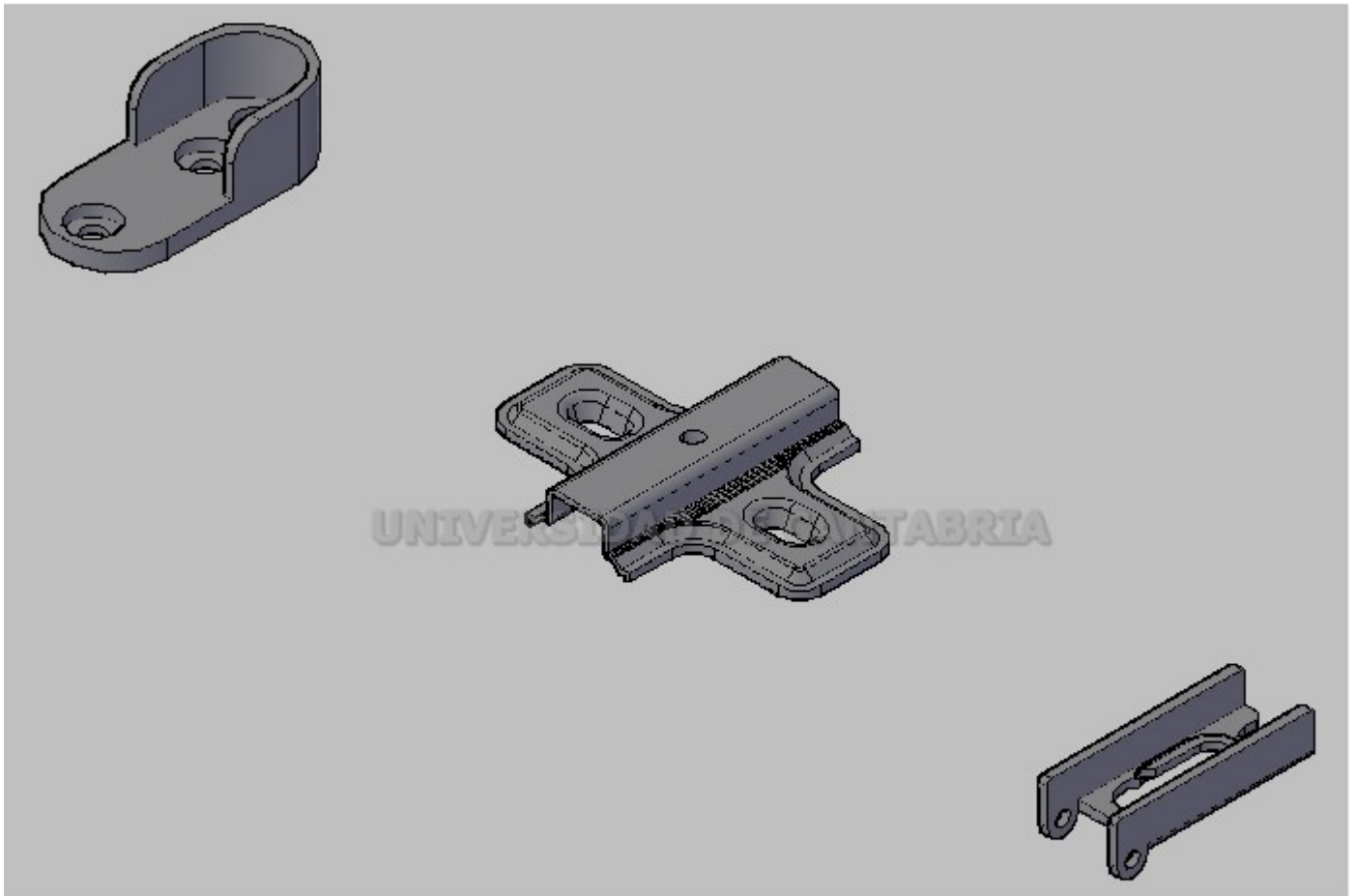
- Nombre de la asignatura: "TÉCNICAS DE REPRESENTACIÓN GRÁFICA"
- Grupo al que pertenece el alumno: Por ejemplo, Grupo 11:00 - 13:00
- Nombre y apellidos del alumno
- Número de la práctica que se está resolviendo
- Fecha de entrega de las prácticas.



TÉCNICAS DE REPRESENTACIÓN GRÁFICA				
GRUPO				
NOMBRE Y APELLIDOS				
NÚMERO DE PRÁCTICA				
FECHA				

Número	Nombre			Grupo	Calificación
Ejercicio C.10.1	Escala	TÉCNICAS DE REPRESENTACIÓN GRÁFICA	Fecha	Tiempo	Puntuación
	GRADO EN INGENIERIA DE LOS RECURSOS MINEROS Y ENERGETICOS UNIVERSIDAD DE CANTABRIA				

Una vez realizado el cajetín, se deberá crear un bloque con atributos, gracias a los cuales se puedan modificar los cuatro últimos datos (grupo, nombre, nº práctica y fecha).
 Este cajetín se deberá insertar en cada una de las tres presentaciones del archivo AulaCAD-S10-Modelos.dwg correspondientes a cada uno de los siguientes ejercicios.

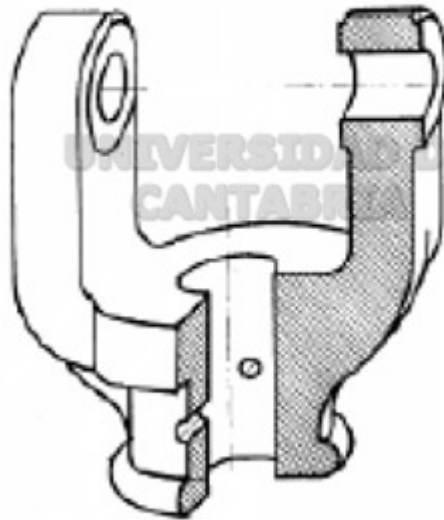
Dadas las siguientes piezas, representar las vistas normalizadas que se consideren oportunas dentro del cajetín diseñado, utilizando para ello el espacio papel. Se deberán acotar dichas vistas, para lo cual se crearán las capas necesarias.





Número	Nombre			Grupo	Calificación
Ejercicio	Escala	TÉCNICAS DE REPRESENTACIÓN GRAFICA	Fecha	Tiempo	
	GRADO EN INGENIERIA DE LOS RECURSOS MINEROS Y ENERGETICOS UNIVERSIDAD DE CANTABRIA				

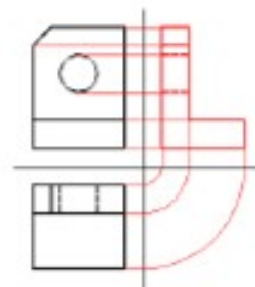
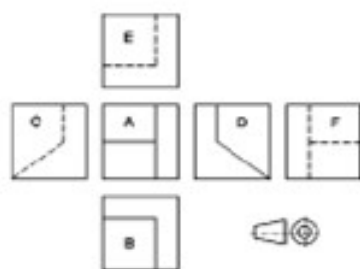
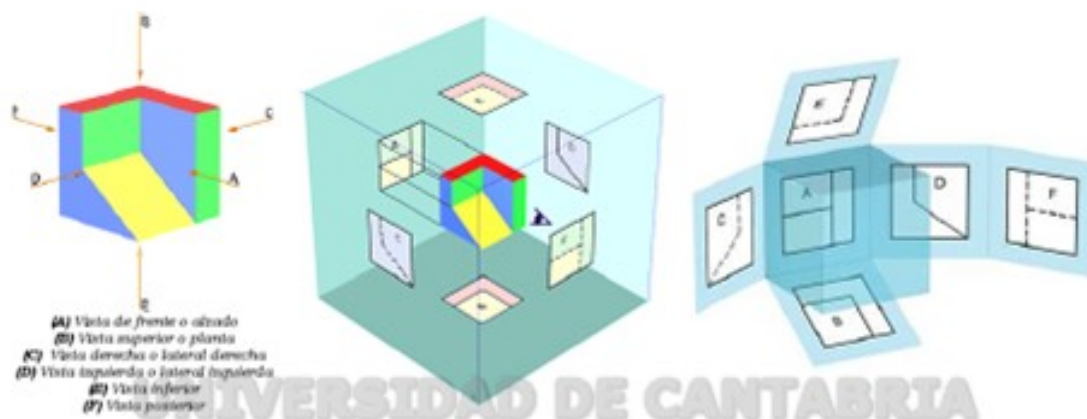
PRÁCTICA 2


Dada la siguiente pieza, desarrollar el modelo en 3D y representar las vistas normalizadas dentro del cajetín diseñado, utilizando para ello el espacio papel.



Número	TÉCNICAS			Grupo	Calificación
Ejercicio	Escala	Fecha	Tiempo	Puntuación	
C.10.2					
	GRADO EN INGENIERIA DE LOS RECURSOS MINEROS Y ENERGETICOS UNIVERSIDAD DE CANTABRIA				

Para la realización de todas las piezas se utilizará el SISTEMA EUROPEO de representación. De forma resumida tendremos:



Número	Nombre			Grupo	Calificación
Ejercicio	Escala		Fecha	Tiempo	
C.10.2					
	GRADO EN INGENIERIA DE LOS RECURSOS MINEROS Y ENERGETICOS UNIVERSIDAD DE CANTABRIA				