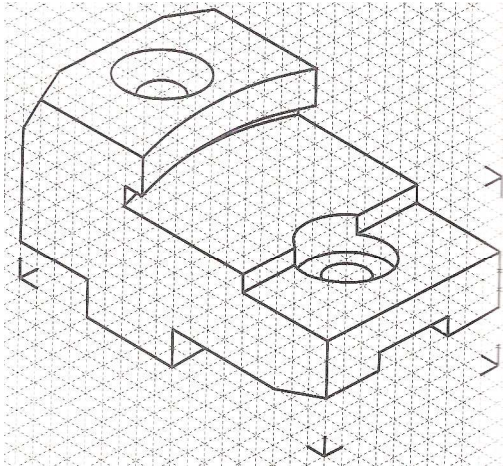



Realizar un dibujo conjunto en el que aparezcan la propia pieza que se acompaña y los distintos cuerpos que ha sido necesario sustraer partiendo del prisma original hasta conseguir la figura definitiva.



Engineering Graphics Communication. *G.R. Bertoline et al.* Ed. Irwin.

Número	Nombre			Grupo	Calificación
Ejercicio <b>2.3</b>	Escala	<b>TECNICAS DE REPRESENTACION GRAFICA</b>	Fecha	Tiempo	Puntuación
		<b>GRADO EN INGENIERIA DE LOS RECURSOS MINEROS Y ENERGETICOS UNIVERSIDAD DE CANTABRIA</b>			