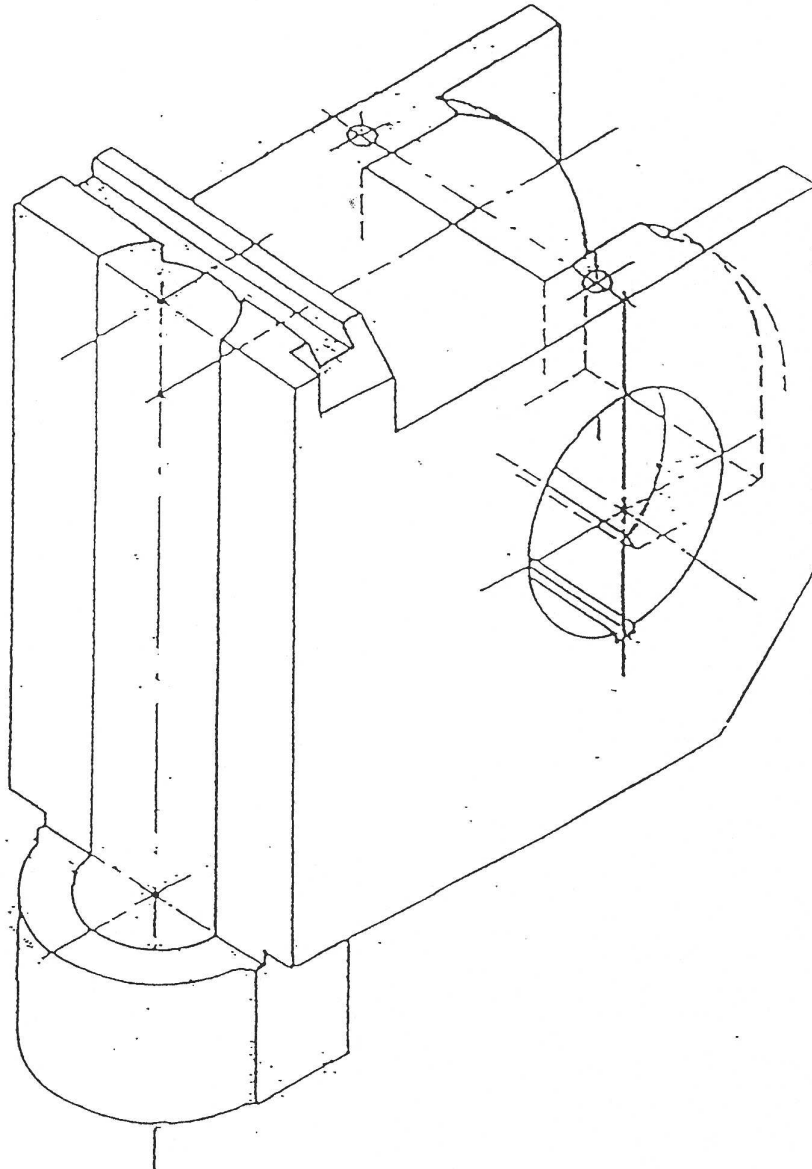



A continuación se muestra el acoplamiento –base de fijación de un árbol.

Croquizar a mano alzada las vistas necesarias para representar en un formato A3 dicha pieza. Se respetarán las proporciones del original.

Las vistas croquizadas se acotarán convenientemente obteniendo las medidas directamente del modelo en perspectiva sabiendo que se encuentra dibujado a E 1/2 y que no tiene aplicado el factor de reducción.



Examen de Técnicas de Representación Gráfica E.U. Ingeniería Técnica Minera Torrelavega Enero 2.011

Número	Nombre			Grupo	Calificación
Ejercicio 11.3	Escala	TECNICAS DE REPRESENTACION GRAFICA	Fecha	Tiempo	Puntuación
				40'	
	GRADO EN INGENIERIA DE LOS RECURSOS MINEROS Y ENERGETICOS UNIVERSIDAD DE CANTABRIA				