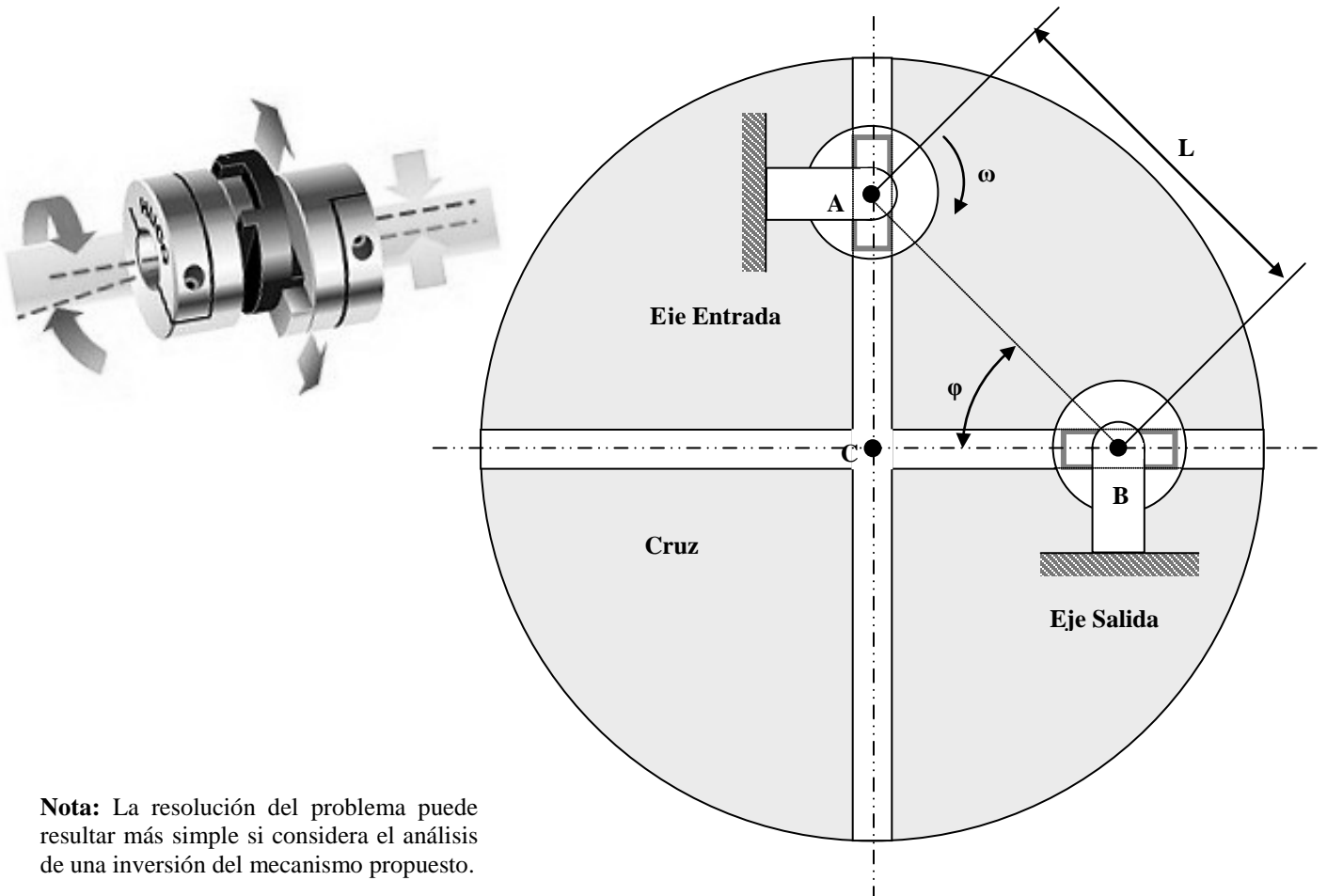


Se emplea una junta Oldham para transmitir potencia entre dos ejes no alineados. Dicho dispositivo esta compuesto por dos ejes separados una distancia L y unidos mediante un elemento intermedio que posee dos ranuras en forma de cruz. En las figuras se muestra el esquema de dicho dispositivo.

Conocida la velocidad (ω) y aceleración (α) del eje de entrada, para el instante dado (definido por el ángulo (φ), determine:

1. Los grados de libertad y los polos del mecanismo indicando claramente el proceso seguido para su localización
2. Las velocidades y aceleraciones angulares del eje de salida y de la cruz.
3. La velocidad y aceleración del centro de la cruz respecto al sistema fijo.
4. Base y ruleta del movimiento de la cruz respecto al sistema fijo.
5. El centro de curvatura de la trayectoria del punto C de la cruz en su movimiento respecto al sistema fijo.



Nota: La resolución del problema puede resultar más simple si considera el análisis de una inversión del mecanismo propuesto.

Tiempo: 45 minutos