

Las transparencias son el material de apoyo del profesor para impartir la clase. No son apuntes de la asignatura. Al alumno le pueden servir como guía para recopilar información (libros, ...) y elaborar sus propios apuntes

En esta presentación se incluye un listado de problemas en el orden en el que se pueden resolver siguiendo el desarrollo de la teoría. Es trabajo del alumno resolverlos y comprobar la solución

**Departamento:** Ingeniería Eléctrica y Energética  
**Area:** Máquinas y Motores Térmicos

CARLOS J RENEDO [renedoc@unican.es](mailto:renedoc@unican.es)  
INMACULADA FERNANDEZ DIEGO [fernandei@unican.es](mailto:fernandei@unican.es)  
JUAN CARCEDO HAYA [juan.carcedo@unican.es](mailto:juan.carcedo@unican.es)  
FELIX ORTIZ FERNANDEZ [felix.ortiz@unican.es](mailto:felix.ortiz@unican.es)

### **3.1.- Neumática Industrial**

- 3.1.1.- Introducción a la Neumática Industrial
- 3.1.2.- Tratamiento de Aire
- 3.1.3.- Generación y Distribución de Aire
- 3.1.4.- Actuadores Neumáticos
- 3.1.5.- Válvulas Distribuidoras
- 3.1.6.- Regulación, Control y Bloqueo**
- 3.1.7.- Detectores de Señal
- 3.1.8.- Control de Actuadores
- 3.1.9.- Diseño de Circuitos
- 3.1.10.- Ciclos de Operación
- 3.1.11.- Marcha-Paro
- 3.1.12.- ElectroNeumática

### **3.2.- Hidráulica Industrial**

### **3.3.- Simbología Neumática e Hidráulica**

- **Introducción**
- **Válvulas Antirretorno**
- **Reguladores de Caudal**
- **Reguladores de Escape**
- **Silenciadores**
- **Válvulas de Sobrepresión**
- **Válvulas de Secuencia**
- **Válvula Selectora, O**
- **Válvula de Simultaneidad, Y**
- **Lógica de Válvulas**
- **Válvulas Proporcionales**
- **Disposición de los Componentes**  
(en un Esquema de Representación  
de un Circuito Neumático)

## Introducción

En un circuito neumático se hace indispensable la instalación de elementos auxiliares para controlar la velocidad de actuación o fuerzas desarrolladas los actuadores (cilindros y motores)

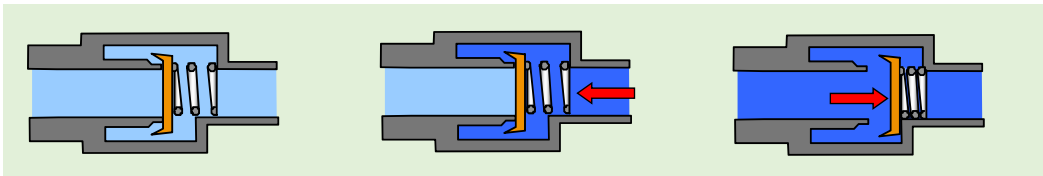
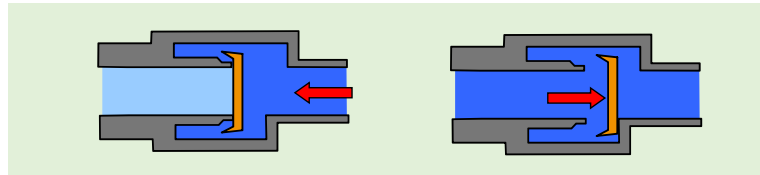
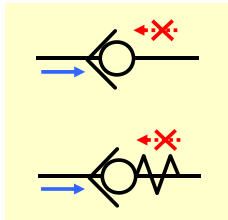
Este control se realiza controlando la presión y el caudal de aire a la entrada o la salida

Se pueden destacar:

- Válvulas antirretorno
- Reguladores de caudal
- Reguladores de escape
- Escape rápido
- Silenciadores
- Válvulas de sobrepresión
- Válvulas de secuencia
- O (selector)
- Y (simultaneidad)
- Válvulas proporcionales

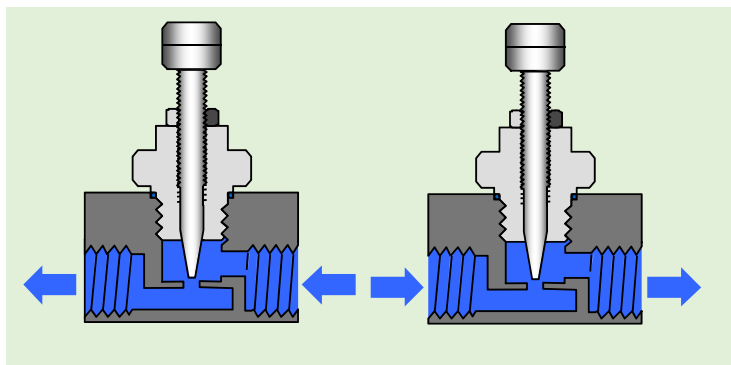
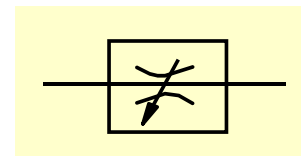
## Válvulas Antirretorno

- Permiten el flujo de aire en uno sólo de los sentidos
- Pueden ir integradas en otros dispositivos



## Válvulas Reguladoras de Caudal (I)

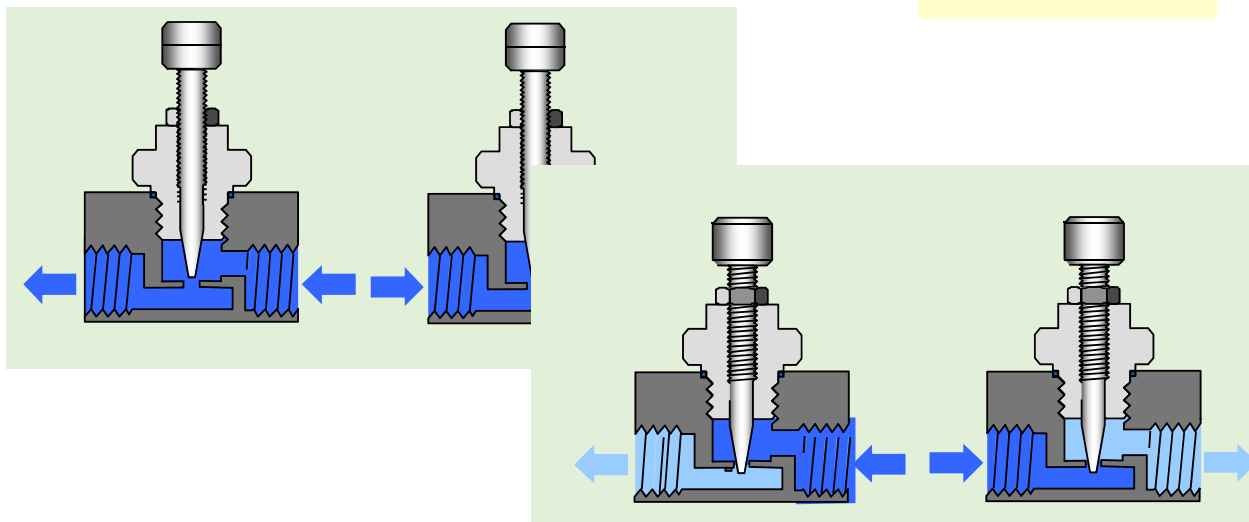
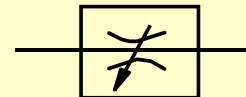
- **Regulador de caudal regulable, montado en línea**
  - Estrangula el paso del aire
  - Controla el caudal de paso en los dos sentidos



## Válvulas Regulatoras de Caudal (I)

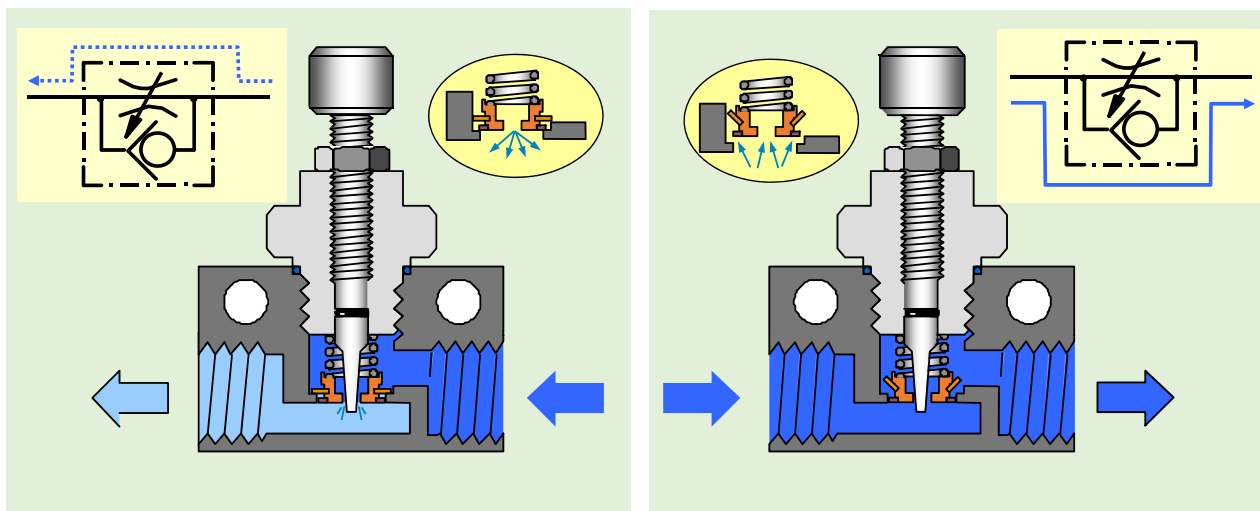
### ➤ *Regulador de caudal regulable, montado en línea*

- Estrangula el paso del aire
- Controla el caudal de paso en los dos sentidos



## Válvulas Regulatoras de Caudal (II)

- **Regulador de caudal regulable, uni-direccional, montado en línea**
  - Caudal libre en una dirección
  - En la dirección opuesta caudal restringido y regulable



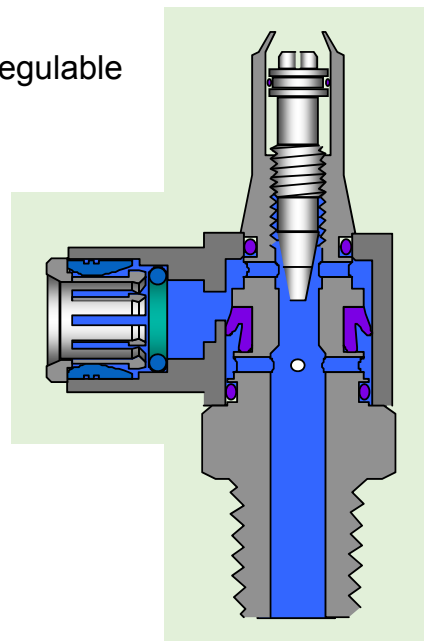
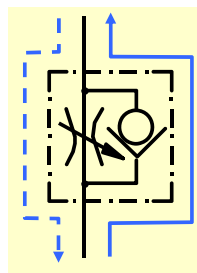
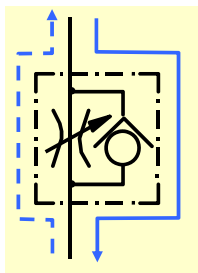


## Válvulas Regulatoras de Caudal (III)

### ➤ *Regulador de caudal regulable, uni-direccional, montado en línea*

- Caudal libre en una dirección
- En la dirección opuesta caudal restringido y regulable

- ✓ Diseño para ir montado directamente sobre la cabeza del cilindro
  - Versiones alimentación y descarga



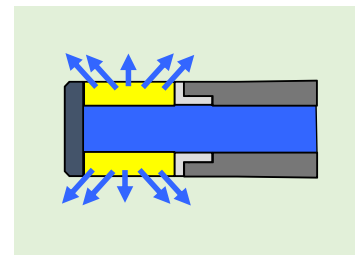
### Válvulas Reguladoras de Escape

- Son reguladores de caudal unidireccionales
- Se colocan en los orificios de salida de las válvulas
- Permiten velocidades de cilindro independientes de la carga

(si se instalaran regulando el aire de entrada, la velocidad dependería de la carga del cilindro)

### Silenciadores

- Se instalan para reducir el ruido en los escapes
- Lo hacen aumentando el área de salida, y por lo tanto reduciendo la velocidad
- Si el aire está lubricado (lleva aceite) se ponen amarillos



### Válvulas de Escape Rápido

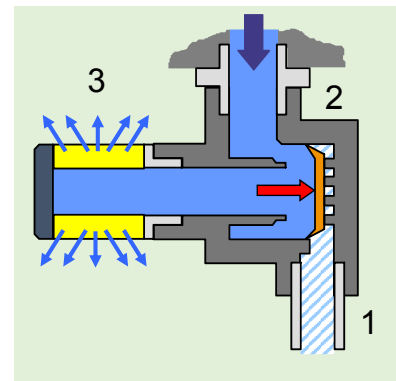
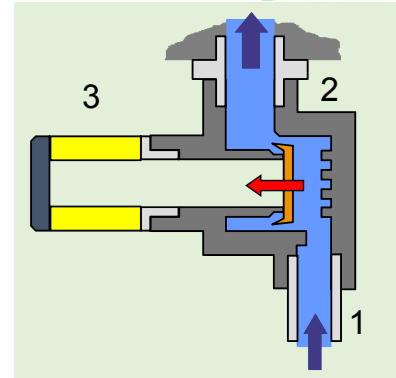
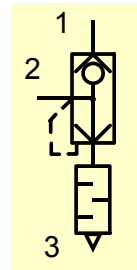
El aire fluye desde la válvula de control hacia el cilindro a través de una junta de labios

Cuando se actúa sobre la válvula de control la caída de la presión en la válvula permite a la junta de labios cambiar su posición y conectar directamente con el exterior

El aire del cilindro escapa hacia el exterior rápidamente a través del silenciador

$$V_{\text{salida aire cilindro}} = \sqrt{\frac{2 \cdot g}{\gamma} \cdot (P_{\text{cilind}} - P_{\text{per escape}})}$$

$$V_{\text{salida aire cilindro}} = \xrightarrow{\text{Con escape rápido}} = \sqrt{\frac{2 \cdot g}{\gamma} \cdot P_{\text{cilind}}}$$

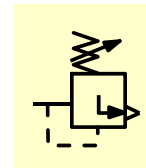
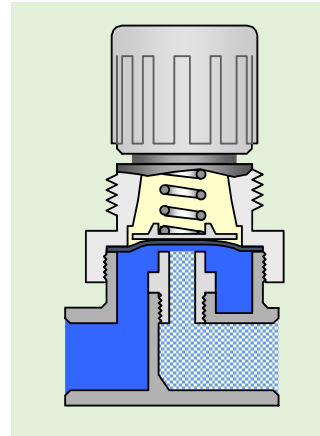
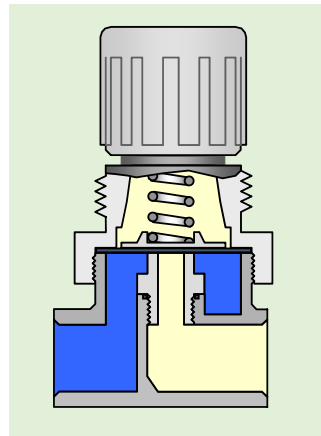


## Válvulas de Sobrepresión (I)

La fuerza del muelle tiene la válvula cerrada

El exceso de presión vence el muelle permitiendo el escape de aire

Con presión normal el muelle vuelve a cerrar la válvula

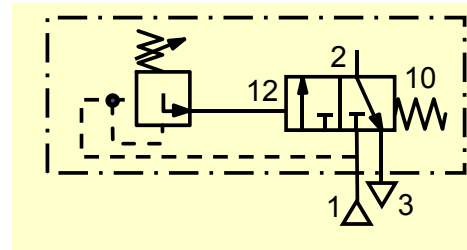


## Válvulas de Sobrepresión (II)

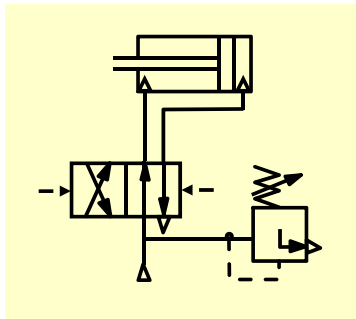
Si está diseñada para ello, puede ir integrada con válvulas de secuencia para realizar

- Temporizaciones aprovechando el escape

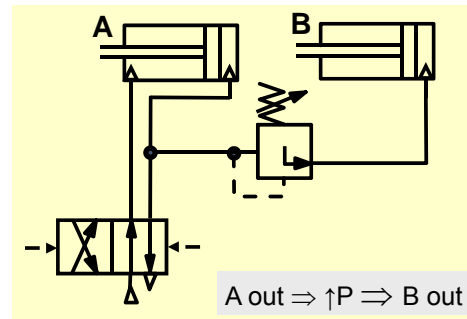
$$\left\{ \begin{array}{l} P_{\text{Red}} \downarrow \Rightarrow 2 \text{ a escape} \\ P_{\text{Red}} \uparrow \Rightarrow P_2 = P_{\text{RED}} \end{array} \right.$$



- Limitar la presión de llenado



- Secuenciar cilindros



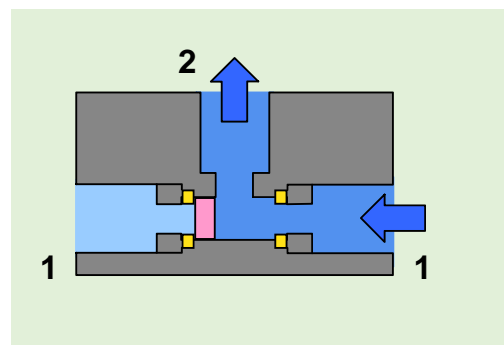
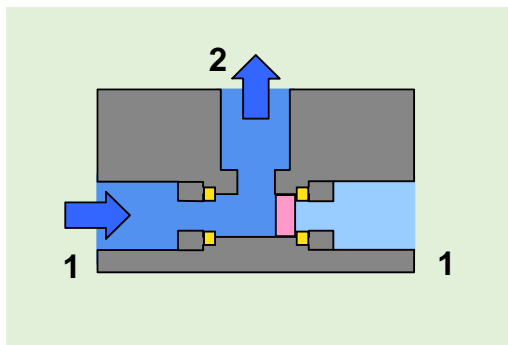
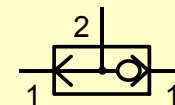
- etc

## Válvula Selectora, O

La presión de salida adquiere el valor de la entrada de mayor presión

Permite realizar el mando desde dos puntos

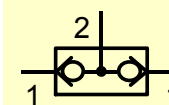
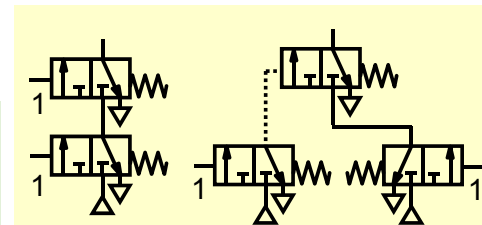
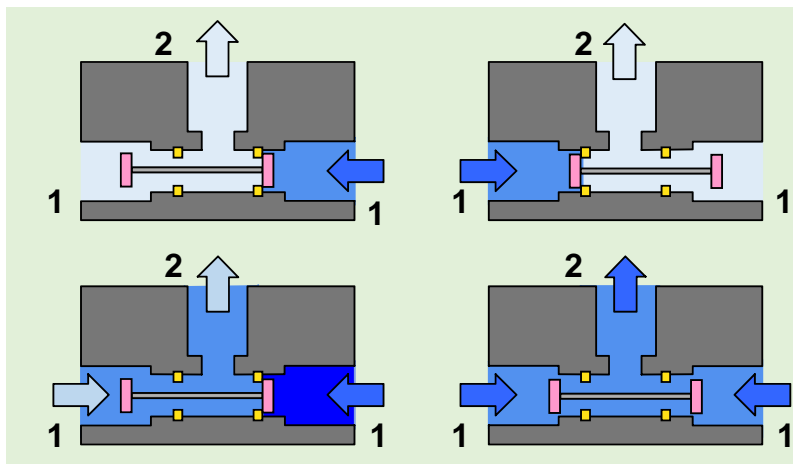
El disco de sellado se desplaza para prevenir fugas



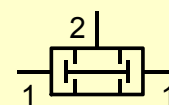
## Válvula de Simultaneidad, Y

La presión de salida adquiere el valor de la entrada de menor presión

Permite realizar requerimientos de mando simultáneo



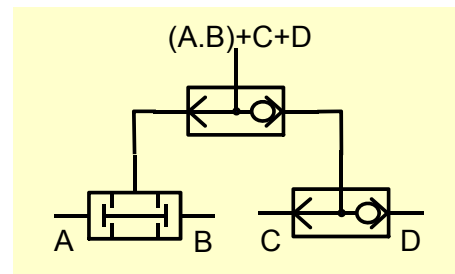
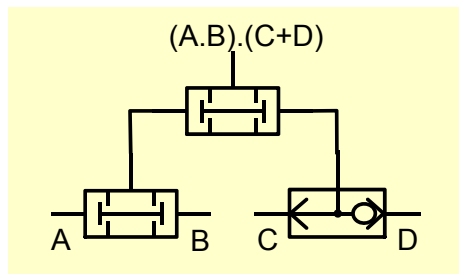
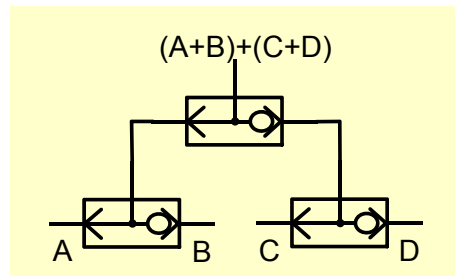
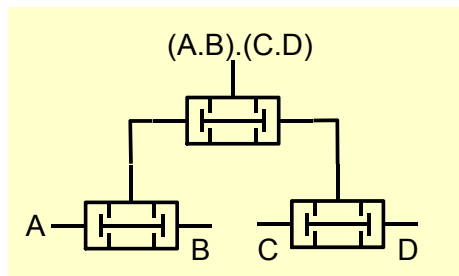
**Símbolo  
ISO 1219-1**



**Símbolo  
tradicional**

## Lógica de Válvulas

Se pueden enlazar válvulas Y y O para cumplir condiciones simultáneas tan complejas como se desee





## Válvulas Proporcionales

Son electroválvulas con presión de salida proporcional a la tensión de entrada



**Disposición de los Componentes en el Esquema de un Cto (I)**

<b>Nivel 1</b>	<b>Actuadores (cilindros, motores, ...)</b>
<b>Nivel 2</b>	<b>Distribuidores de potencia</b>
<b>Nivel 3</b>	<b>Elementos de mando (pulsadores, finales de carrera, Y, O, ...)</b>
<b>Nivel 4</b>	<b>Elementos comunes (válvulas de seguridad, unidad de mantenimiento, ...)</b>

## Disposición de los Componentes en el Esquema de un Cto (II)

### Ejemplo I: Niveles

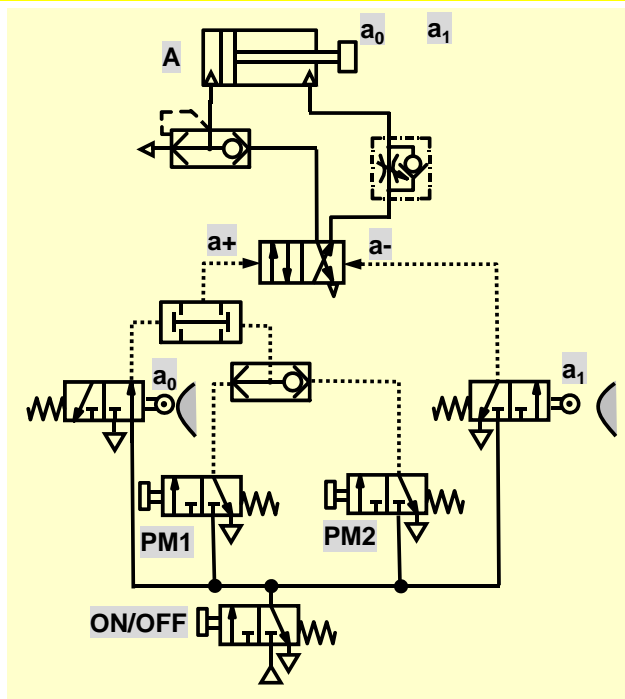
Nivel 1: Actuadores  
y su regulación

Nivel 2: Distribuidores

Nivel 3: Mando

Nivel 4: Común

alimentación



**Disposición de los elementos en los circuitos (III)**

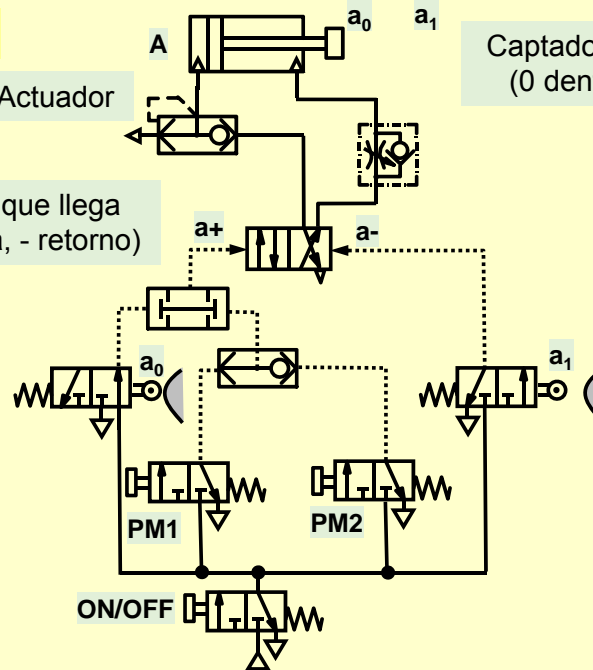
**Ejemplo II: Nomenclatura**

Nombre del Actuador

Orden que llega  
(+ salida, - retorno)

Nombre del Mando o  
Captador de Posición  
que Acciona

Captador de Posición  
(0 dentro, 1 fuera)



Disposición de los elementos en los circuitos (III)

Ejemplo III: Funcionamiento

