



## *Fundamentos de Ing. Eléctrica*

### *Práctica 1*

#### Descripción de la práctica:

Esta práctica consiste en el estudio en corriente continua (D.C.) del circuito de la Fig. 1.

Para la obtención de la tensión continua de alimentación del circuito ( $U_{AB}$ ), se utilizará una fuente externa de tensión continua. El valor de la tensión de alimentación  $U_{AB}$  será de 24 V.

Los valores que definen los elementos pasivos del circuito son:  $\bar{Z}_1 = 100 \Omega$ ,  $\bar{Z}_2 = 100 \Omega$ ,  $\bar{Z}_3 = 100 \Omega$ ,  $\bar{Z}_4 = 1000 \Omega$  y  $C_5 = 12 \mu F$ .

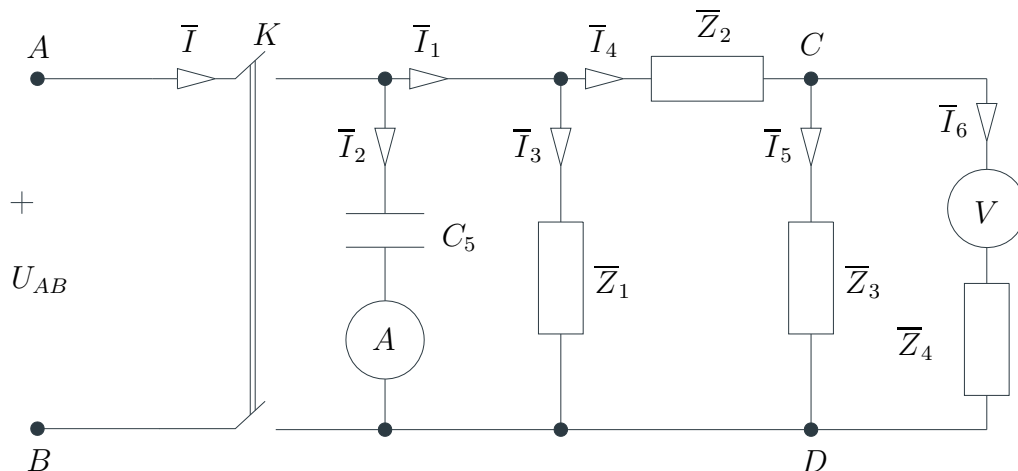


Figura 1: Circuito D.C.

#### Componentes y accesorios:

A continuación se muestran los elementos necesarios para el montaje de la práctica:

- Fuente de tensión D.C. (30V-1A).
- Panel de elementos (ver Fig.2).
- Aparatos de medida: voltímetro (150/300 V) y amperímetro (2.5/5 A).

- Medidor Fluke 43B.

El panel eléctrico que se utilizará para el desarrollo de la práctica posee los siguientes elementos:

1. Toma de red para ordenador.
2. Fuente de corriente alterna trifásica 3x220/380 V - 50 Hz, con protección contra sobrecargas (Interruptor magnetotérmico: 16 A, 400 V, curva C, PdC 10 kA) y defectos a tierra (Interruptor diferencial: 25 A, 400 V,  $\Delta I=30$  mA). Señalización de fuente activa mediante piloto rojo.
3. Cuatro bases de corriente monofásica con toma de tierra lateral: 16 A, 250V.

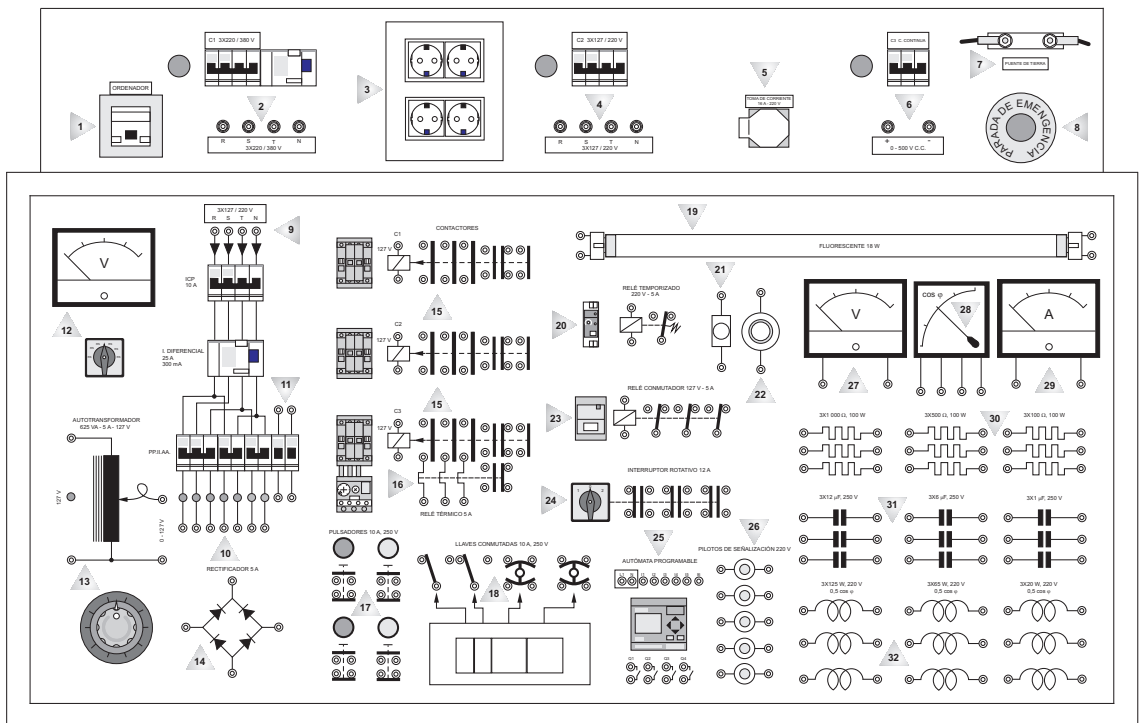


Figura 2: Panel de elementos

4. Fuente de corriente alterna trifásica 3x127/220 V - 50 Hz, con protección contra sobrecargas (Interruptor magnetotérmico: 10 A, 400 V, curva C, PdC 10 kA) y vigilador de aislamiento. Señalización de fuente activa mediante piloto rojo.

5. Base de corriente monofásica con toma de tierra lateral y tapa: 10 A, 250 V.
6. Fuente de corriente continua, 0-500 V, con protección contra sobrecorrientes (Interruptor magnetotérmico: 16 A, 60 V D.C., curva C, PdC 10 kA). Esta fuente está fuera de servicio. Si en algún momento se pone en marcha, debe tenerse en cuenta que su protección no es válida.
7. Toma de tierra general (conductor de protección) del panel, con pletina accesible para medida.
8. Interruptor, tipo seta, de PARADA DE EMERGENCIA/SOCORRO.
9. Punto de alimentación trifásica del panel: 3x127/220 V.
10. Punto de alimentación de cargas protegido: Automático MT tetrapolar: 10 A, 400 V, PdC 10 kA. - Interruptor diferencial tetrapolar: 25 A, 400 V, 300 mA  $\Delta I$  - Tres PP.II.AA. (1 tripolar: 6 A, 400 V, curva C, PdC 10 kA - 2 bipolares: curva U, 6 A, 380 V, PdC 4,5 kA). Señalización de tensión mediante pilotos rojos de neón.
11. Dos PP.II.AA. unipolares: 6 A, 380 V, curva U, PdC 4,5 kA, para la protección particular de cargas.
12. Conjunto de voltímetro (250 V D.C./A.C., Clase 1.5) y conmutador voltimétrico (7 posiciones) para la medida de las tensiones trifásicas de entrada del panel.
13. Autotransformador monofásico: 127 V entrada / salida 0-127 V, 5 A. Señalización funcionamiento mediante piloto de neón.
14. Rectificador monofásico en puente: 6 A, 600 V.
15. Tres contactores tripolares: 230/400 V, 24 A (AC1) - 12 A (AC3), contactos auxiliares 2NA+1NC, excitación 127 V A.C.
16. Relé térmico tripolar: 3,5-5 A, contactos auxiliares 1NA+1NC.
17. Cuatro pulsadores doble contacto (1NA+1NC): 10 A, 380 V.
18. Cuatro interruptores 10 A, 250 V: 2 conmutados, 2 cruzamientos.
19. Portatubos superficie para fluorescente 18/20 W.
20. Relé temporizado 0-10 s: 5 A, 380 V, excitación 220 V A.C.
21. Base para cebador tubo fluorescente.

22. Base portalámparas E 27: 220 V, 10 A.
23. Relé con tres contactos conmutados: 10 A, 220 V, excitación 127 V A.C.
24. Interruptor trifásico rotativo doble de tres posiciones: 12 A, 220 V.
25. Autómata programable LOGO 230 RC.
26. Cinco pilotos de señalización: 230/240 V.
27. Voltímetro: 60 V D.C./A.C., clase 1.5.
28. Fasímetro: 5A, 220 V, clase 1.5.
29. Amperímetro: 5 A D.C./A.C., clase 1.5.
30. Nueve resistencias con carcasa disipadora de Al: 3x100  $\Omega$ , 300 W - 3x500  $\Omega$ , 200 W - 3x1 k $\Omega$ , 100 W.
31. Nueve condensadores de polipropileno, 450 V, 50 Hz: 3x1  $\mu$ F - 3x6  $\mu$ F - 3x12  $\mu$ F.
32. Nueve reactancias, 220 V,  $\cos\varphi=0.5$ , 50 Hz: 3x125 W, 3x65 W, 3x20 W.

De todos ellos únicamente se utilizarán los elementos: (2), (3), (4), (8), (9), (10), (12), (13), (14), (24), (30) y (31).

El medidor Fluke 43B es un medidor eléctrico catalogado como analizador de calidad de la energía eléctrica, que actúa mediante el muestreo de la tensión y corriente en redes monofásicas. Combina, en una única herramienta, las funciones de analizador, osciloscopio de 20 MHz, multímetro y registrador de datos. Su rango de frecuencia fundamental se extiende entre los 10 Hz hasta los 400 Hz, su tensión máxima es de entrada directa es de 600 V y su corriente máxima hasta los 500 A.

Sus características generales, son: 1) Contiene aparato medidor, sondas de tensión y pinza -tenaza- amperimétrica de 500 A -también se dispone de otra, hasta 30 A 2) visualiza las formas de onda de tensión, corriente, potencia, armónicos, transitorios, etc. 3) Mide la resistencia, capacidad, prueba de diodos y continuidad 4) mide los armónicos de tensión e intensidad, captura fluctuaciones de tensión y transitorios 5) Puede cambiar entre los modos de funcionamiento con sólo pulsar una tecla 6) Registra dos parámetros seleccionables durante un período de hasta 16 días 7) Posee 20 memorias de pantalla, que puede guardar y recuperar, así como los datos con lecturas del cursor 8) El software de FlukeView puede registrar armónicos (hasta el 51°) y otras lecturas a lo largo del tiempo y 9) alimentación de red, o por batería de Ni-MH, con un tiempo de autonomía de 6,5 horas.

## Montaje a realizar:

Para la realización del circuito de la Fig. 1 se debe seguir el montaje que se muestra en la Fig. 3.

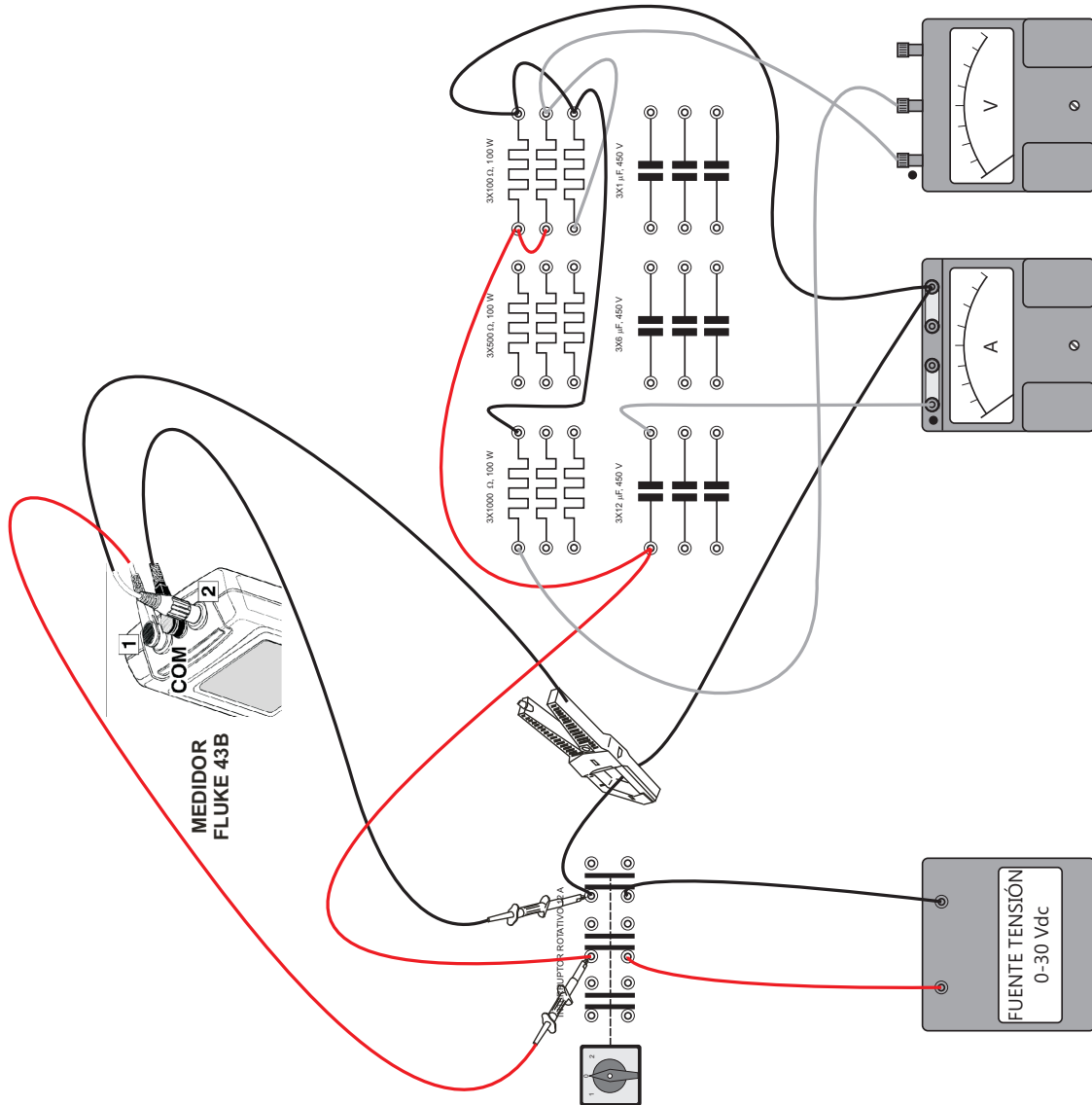


Figura 3: Circuito completo

## Procedimiento a seguir:

1. Comprobar que el interruptor rotativo se encuentra abierto y que la fuente de tensión se encuentra apagada y con la ruleta de tensión y de corriente a cero.
2. Realizar el montaje señalado, conforme al esquema de la Fig 3.
3. Conectar los cables del medidor (Fluke 43B) para su alimentación y para la medida.
4. Encender el medidor (Fluke 43B) y ajustar en la configuración del medidor las relaciones de transformación de las sondas de tensión y corriente. Encender la sonda de corriente y ajustar lo más próximo a cero el valor medido por la sonda de corriente.
5. Comprobar las escalas utilizadas tanto en los voltímetros como en los amperímetros.
6. **Verificación de las conexiones por el profesor.**
7. Puesta en tensión de la instalación.
8. Aumentar gradualmente la tensión de la fuente de tensión de continua girando el elemento rotativo hasta que el voltímetro del medidor (Fluke 43B) indique la tensión deseada de  $24\text{ V}$ .
9. Cerrar el interruptor  $K$ .
10. Usando el amperímetro, el voltímetro y las sondas de corriente y de tensión tomar las medidas indicadas en las tablas 1 y 2.

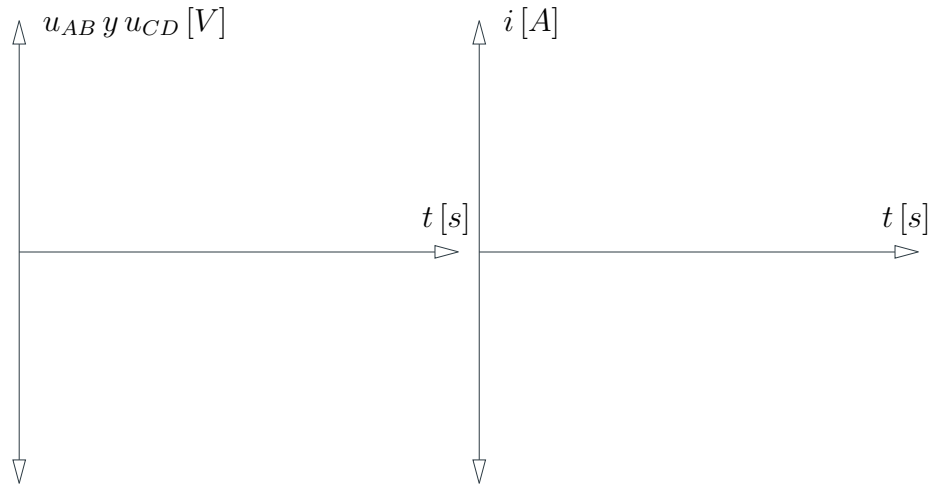


Figura 4: Tensiones:  $u_{AB}$  y  $u_{CD}$  vs.  $t$  y Corriente:  $i$  vs.  $t$

## Lecturas y gráficos

Los datos que se deben obtener son:

Tabla 1: Corrientes

Corrientes	Mediciones	Teórica
$\bar{I}$		
$\bar{I}_1$		
$\bar{I}_2$		
$\bar{I}_3$		
$\bar{I}_4$		
$\bar{I}_5$		
$\bar{I}_6$		

Tabla 2: Potenciales

Corrientes	Mediciones	Teórica
$\bar{U}_{AB}$		
$\bar{U}_{AC}$		
$\bar{U}_{CD}$		

## Comprobación teórica de las mediciones obtenidas

En este apartado se deberá resolver teóricamente el circuito para comprobar los resultados obtenidos en las mediciones.