

Diseño de un amplificador de potencia Clase E con ADS

Objetivo: Diseño de un amplificador de potencia Clase E a 150 MHz, y potencia de salida de 5 W.

Pasos a seguir:

- 1- Elección del transistor para amplificadores conmutados.
- 2- Trazado de las curvas características y elección del punto de trabajo.
- 3- Cálculo de los parámetros S.
- 4- Diseño de la red de salida.
- 5- Simulación en balance armónico de la potencia de salida y la eficiencia incluyendo la red de adaptación de entrada y optimización de la red de salida.
- 6- Cálculo del IP3.

1. Elección del transistor para amplificadores conmutados

En primer lugar, se ha de elegir un transistor en el que se basará el diseño del amplificador. En este caso se ha elegido el transistor MOSFET MRF134. Su modelo está disponible en la librería de ADS 2009 y cuyo datasheet está disponible en:

<https://cdn.macom.com/datasheets/MRF134.pdf> .

Sus características principales son:

La frecuencia máxima de operación es de 400 MHz. A una frecuencia de 150 MHz y una tensión de polarización 28V, el fabricante garantiza una potencia de salida de 5 W, ganancia mínima 11 dB y una eficiencia del 55%.

EJERCICIO:

- Enumere las especificaciones que debe cumplir un transistor para este tipo de aplicaciones.

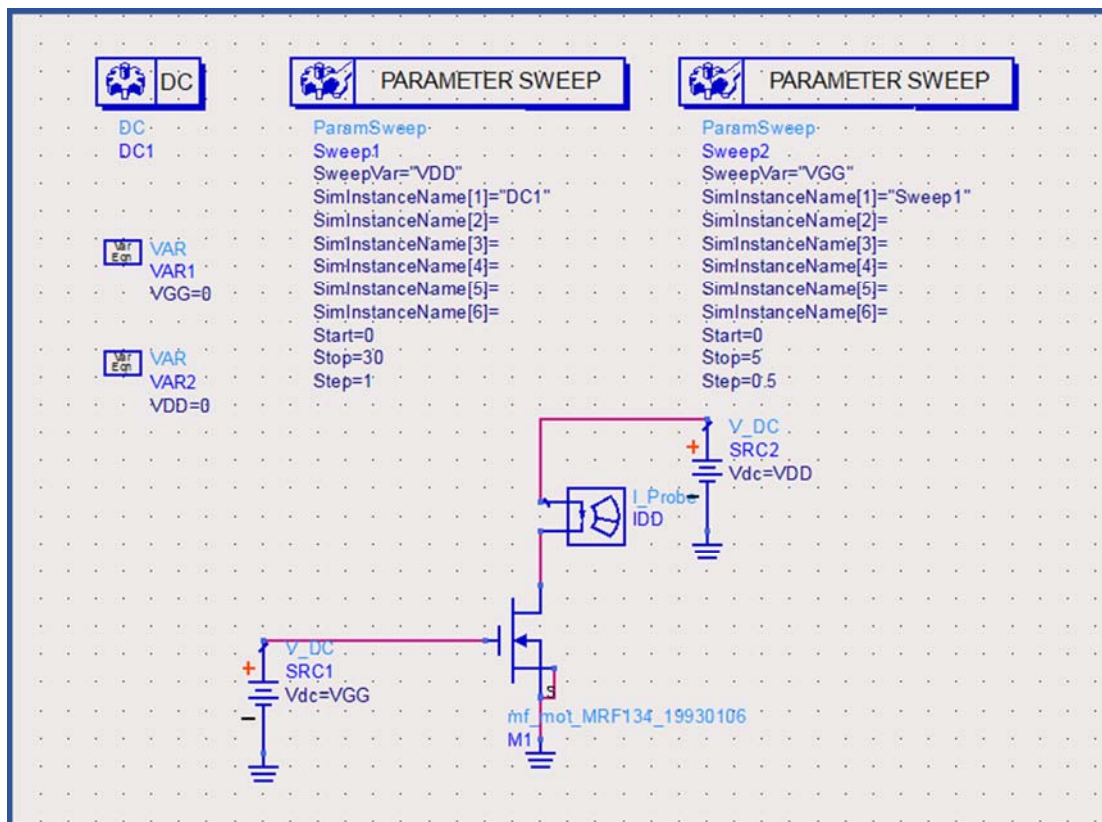
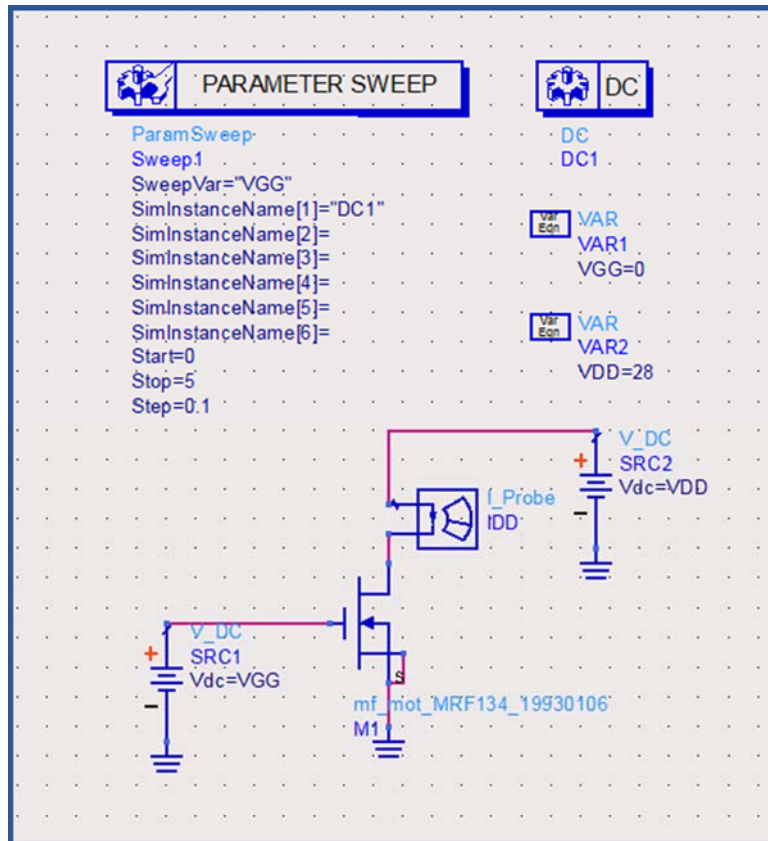
2. Trazado de las curvas características y elección del punto de trabajo.

Trazado de las curvas características del transistor:

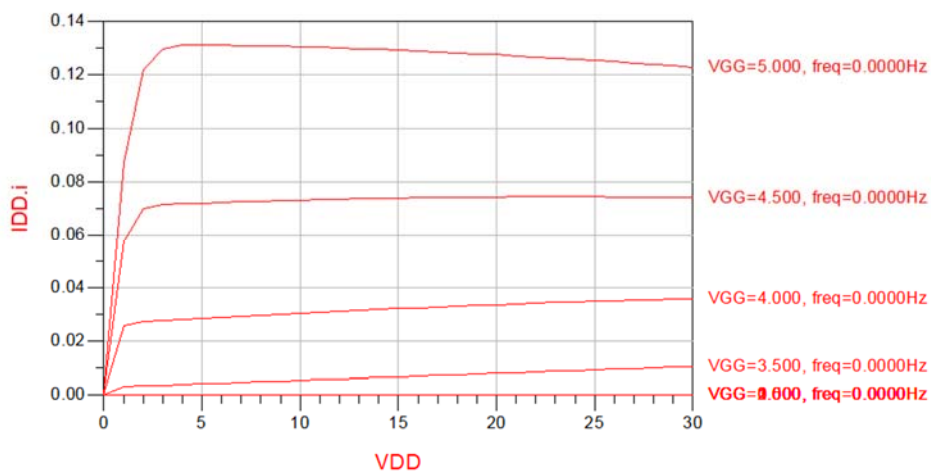
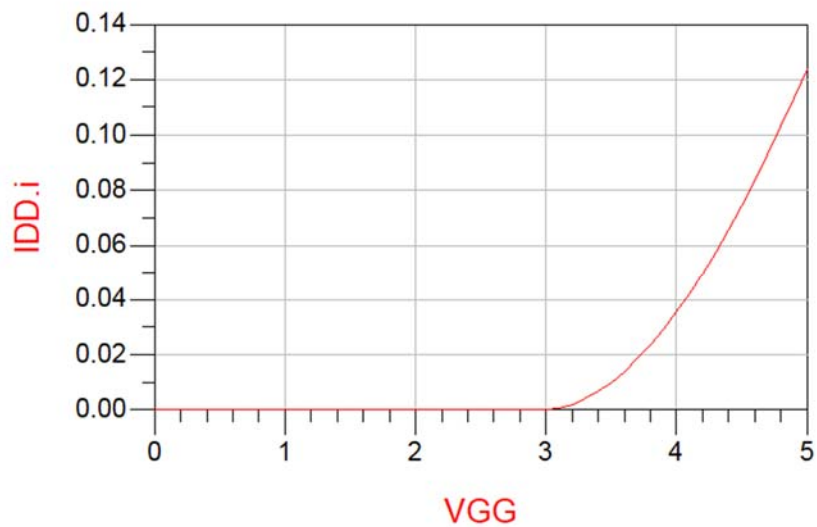
- I_D versus V_{GS} para $V_{DS} = 28$ V. **Encontrar la tensión umbral. $V_{GTH} = \dots\dots$**
- I_D versus V_{DS}

EJERCICIO:

- A partir de las curvas I_D versus V_{DS} estime el valor de la resistencia $R_{D(on)}$ del transistor.
 $R_{D(on)} = \dots\dots$
- ¿Qué efecto tiene el valor de esta resistencia para el cálculo de la eficiencia?



Esquemáticos para el trazado de las curvas características del transistor

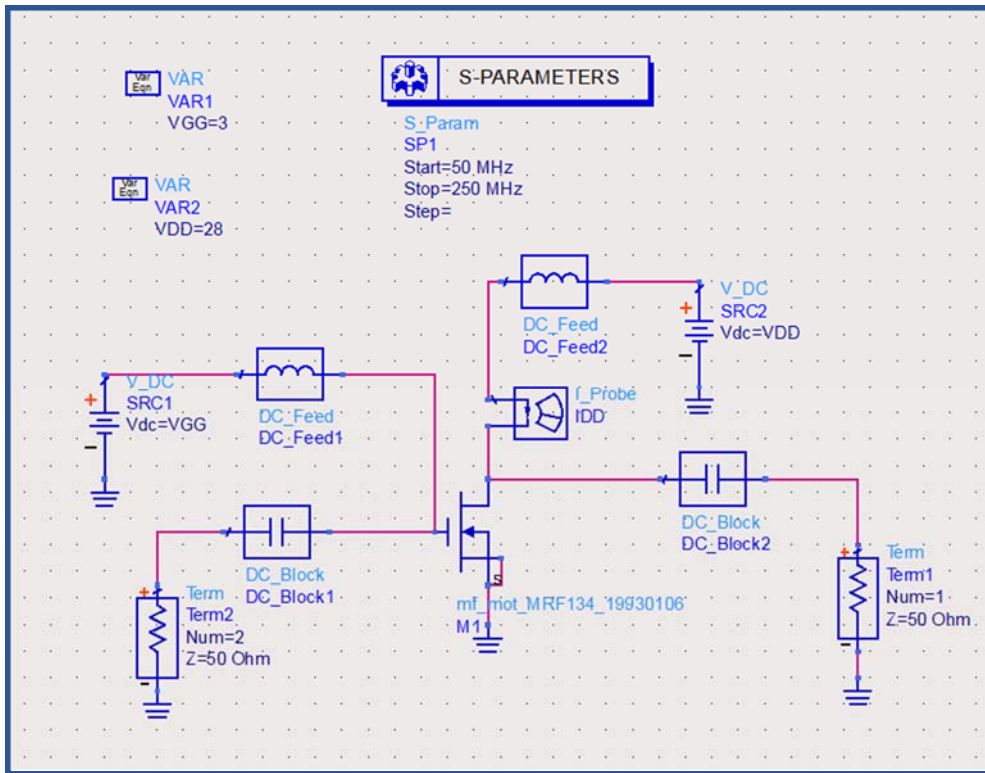


Curva característica del transistor MRF134 y elección de un punto de trabajo

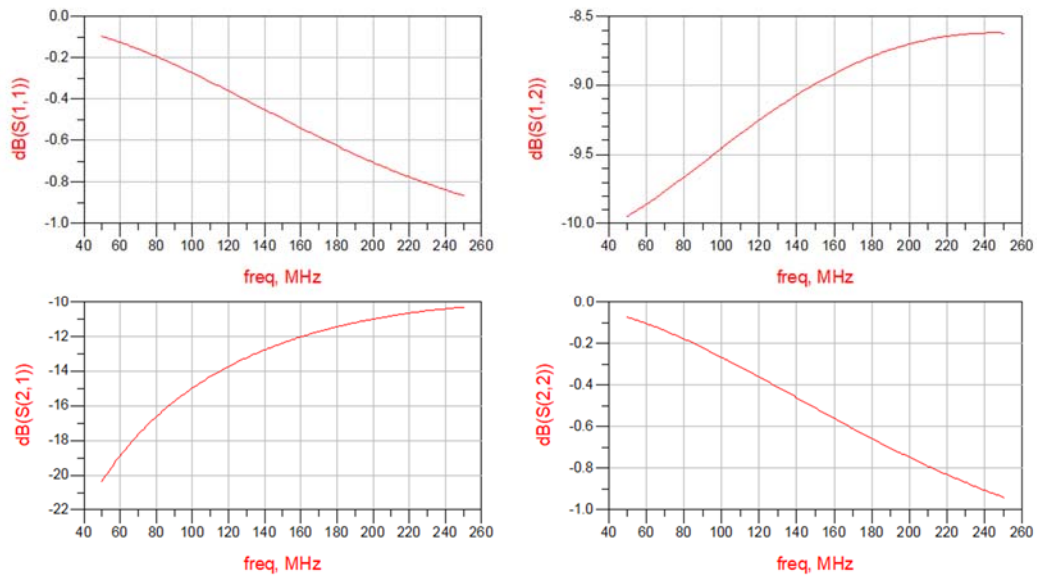
3. Cálculo de los parámetros S.

A continuación, se trazan los parámetros S del transistor para el punto de polarización elegido.

PRÁCTICA: DISEÑO DE UN AMPLIFICADOR DE POTENCIA CLASE E



Esquemático para el cálculo de los parámetros S del cuadripolo en el punto de operación elegido



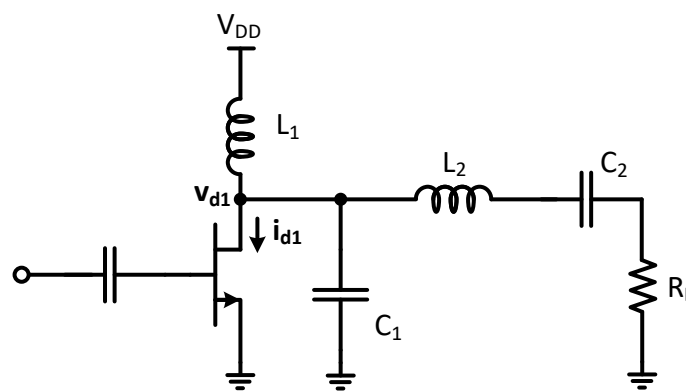
Parámetros S de la red de dos puertos en el punto de operación elegido.

EJERCICIO:

- Comente el valor del parámetro S(2,1). ¿Qué conclusión se puede extraer a partir de estos resultados sobre la utilidad de los parámetros S para el diseño de amplificadores conmutados?

4. Diseño de la red de salida.

Utilizando las ecuaciones de diseño proporcionadas en los apuntes de la asignatura obtenga los valores de la red de salida para un amplificador clase E (C_1 , L_2 , C_2 y R_L). Las especificaciones del diseño son $P_{out} = 5\text{ W}$, $f = 150\text{ MHz}$ y $V_{DD} = 28\text{ V}$. En un primer intento utilice el valor $Q = 5$.



$$C_1 = \frac{1}{\omega R_L \left(\frac{\pi^2}{4} + 1 \right) \left(\frac{\pi}{2} \right)} \approx \frac{1}{\omega (R_L \times 5.447)}$$

$$L_2 = \frac{Q R_L}{\omega}$$

$$C_2 = C \left(\frac{1}{\omega^2 L_2} \right) \left(1 + \frac{1.42}{Q - 2.08} \right)$$

$$R_L = 0.5768 \left(\frac{V_{DD}^2}{P_{out}} \right) \left(1 - \frac{0.451759}{Q_L} - \frac{0.402444}{Q_L^2} \right)$$

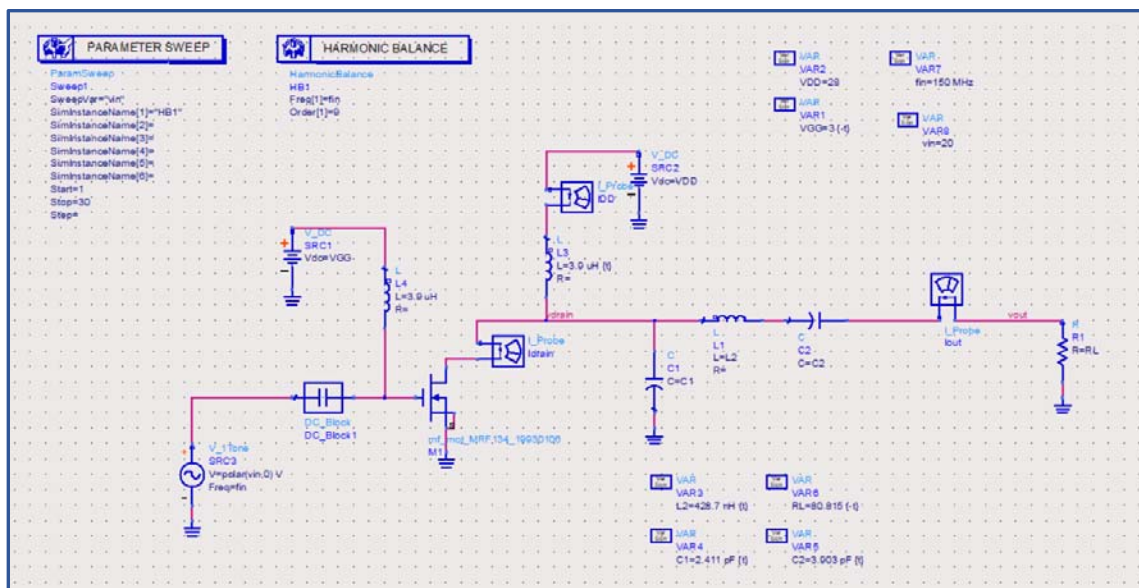
C_1	L_2	C_2	R_L

EJERCICIO:

- Estime el valor de estos componentes para estos valores de Q (1, 10 y 100). ¿Qué conclusión puede extraerse de los resultados acerca del valor de Q que debe elegirse para el diseño?

5. Simulación en balance armónico de la potencia de salida y la eficiencia de drenador incluyendo la red de salida.

Con los valores obtenidos para la red de salida, vamos a calcular el valor de potencia y eficiencia del amplificador frente al voltaje de entrada del amplificador V_{in} . Para ello, utilizamos el análisis de balance armónico a la frecuencia de operación del amplificador $f = 150$ MHz y 9 armónicos. Se introduce un generador sinusoidal en la entrada del amplificador a la frecuencia de 150 MHz y con una amplitud V_{in} que barreremos para observar su comportamiento.



Esquemático para el cálculo de la potencia y la eficiencia frente al voltaje de entrada del amplificador V_{in} .

En el display de datos de la simulación deberemos incluir las ecuaciones que generan el cálculo de la potencia de entrada y la eficiencia de drenador del amplificador:

$$\text{Eqn } P_{out} = 0.5 * \text{real}(vout[1] * \text{conj}(iout.i[1]))$$

$$\text{Eqn } P_{dc} = 28 * IDD.i[0]$$

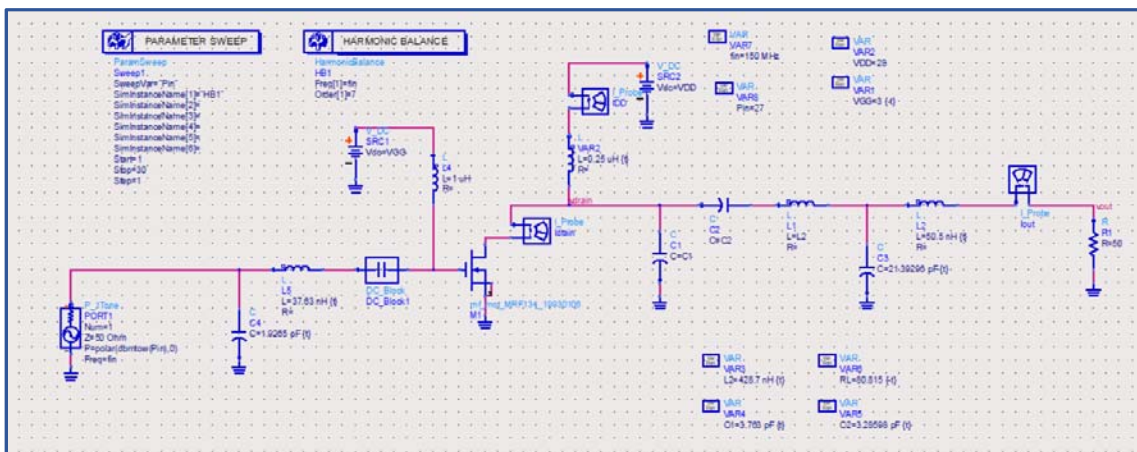
$$\text{Eqn } E_{fi} = P_{out} / P_{dc} * 100$$

EJERCICIO:

- Represente el valor de la potencia de salida y eficiencia de drenador del amplificador en función de la tensión de entrada aplicada al amplificador. ¿Qué valores máximos se obtienen? ¿Cumplen con las especificaciones?

6. Optimización del diseño con las redes de adaptación de entrada y optimización de la red de salida

Para incrementar la potencia de salida hasta los valores de las especificaciones deberemos añadir una red de adaptación de entrada y salida y reajustar con la herramienta "TUNE" los valores de C1, C2 y L2.



Esquemático con la red de adaptación de entrada y salida optimizadas

EJERCICIO:

- Como ya se vio en la práctica 3, "Diseño de un amplificador de bajo ruido", implemente una red de adaptación de entrada del amplificador.
- Compruebe si mejoran las especificaciones del amplificador.

EJERCICIO:

- Implemente una red de adaptación de salida del amplificador y ajuste los valores de C1, C2 y L2 hasta conseguir cumplir con las especificaciones.

EJERCICIO:

- Represente la potencia de salida y eficiencia de drenador frente a la potencia de entrada.

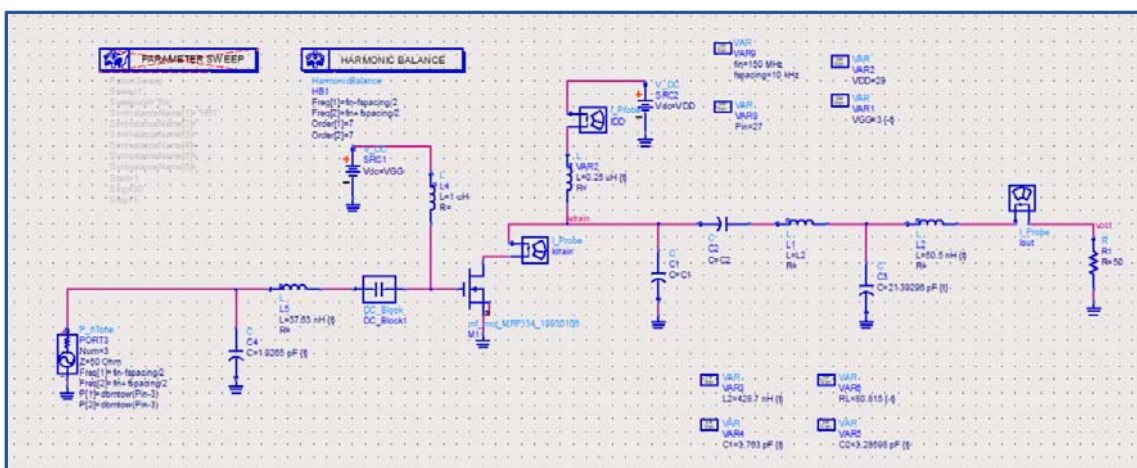
EJERCICIO:

- Compruebe que el amplificador opera como un clase E representando las formas de onda de corriente y voltaje de drenador.

7. Cálculo del IP3

Para un punto de potencia en el que el amplificador trabaja en zona lineal calcular los productos de intermodulación de tercer orden.

Para ello introducimos 2 tonos próximos a la frecuencia de operación separados 10 kHz. La potencia de cada uno de ellos será la mitad de la considerada en los análisis anteriores.



Esquemático para el cálculo del IP3.

EJERCICIO:

- Represente el espectro de salida.

EJERCICIO:

- A la vista de los resultados y con la teoría vista en clase calcular los puntos de intercepción de tercer orden.