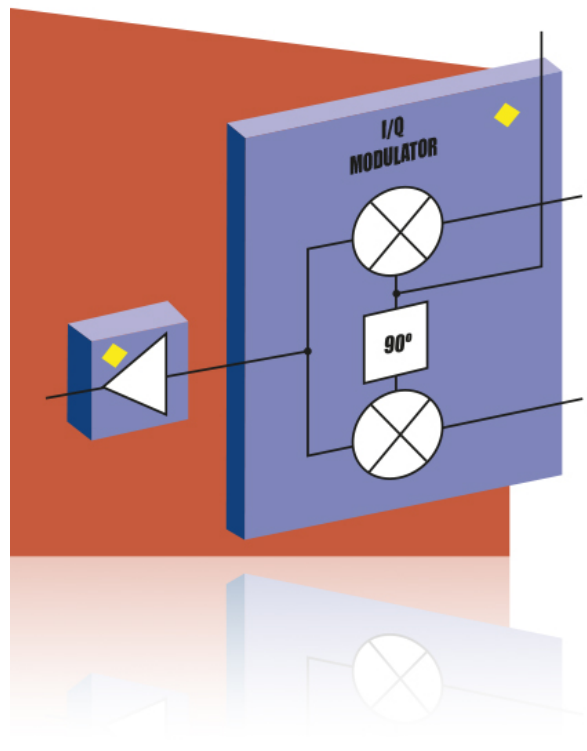


# Electrónica de Radiofrecuencia

## Hoja de ejercicios 2



### Profesores

Juan Pablo Pascual Gutiérrez

Enrique Villa Benito

Luisa María de la Fuente Rodríguez

José Ángel García García

*Departamento de Ingeniería de Comunicaciones*

**GRADO EN INGENIERÍA DE TECNOLOGÍAS DE TELECOMUNICACIÓN**  
Escuela Técnica Superior de Ingenieros Industriales y de Telecomunicación.  
Universidad de Cantabria.

Asignatura: "ELECTRÓNICA DE ELECTRÓNICA DE RADIOFRECUENCIA".  
Hola de Prácticas nº 2

---

Objetivo: Manejo de la carta de Smith clásica y la implementada en el simulador ADS.

**Problema 1:** Representar en una carta de Smith los coeficientes de reflexión correspondientes a las siguientes impedancias

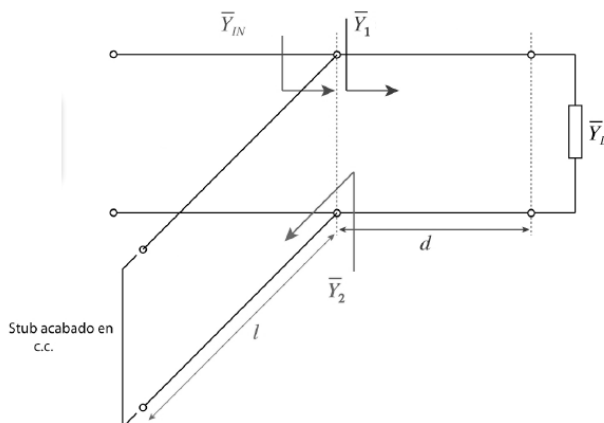
1.  $Z_L=0$
2.  $Z_L \rightarrow \text{infinito}$
3.  $Z_L = 50 \text{ Ohm}$
4.  $Z_L = 15 - j15 \text{ Ohm}$
5.  $Z_L = 60 + j150 \text{ Ohm}$

Utilizar una carta Smith impresa y el simulador ADS comparando con la representación polar.

**Problema 2:** Se pide la impedancia de entrada de una línea de transmisión de impedancia característica  $50 \text{ Ohm}$  y longitud  $2.5 \text{ cm}$ , por la que una señal de  $2 \text{ GHz}$  circula con una velocidad de fase  $=50\%$  de la velocidad de la luz y que está terminada con una impedancia de valor  $Z_L = 40 + j50 \text{ Ohm}$ .

Calcular analíticamente, simular en ADS y obtener la trayectoria del coeficiente de reflexión en la carta de Smith si en lugar de considerar fija la longitud de  $2 \text{ cm}$  se barre su valor. ¿En que rango habrá que barrerlo para cerrar una vuelta?

**Problema 3:** A partir de una carga  $Z_L=50$  se desea ver una impedancia dada  $Z_{in} = 20 + j6$  usando un tramo de línea y un stub paralelo. Elegir los valores adecuados de impedancias características y longitud de la línea y el stub, según un esquema como el de la figura. Resolver analíticamente y comprobar en ADS la solución.



**Problema 4:** Diseñar las redes de adaptación necesarias para el amplificador de la figura, sabiendo los coeficientes de reflexión que se desea ver desde el transistor hacia la fuente y y

hacia la carga. Usar topología de tramo de línea más stub en paralelo a la terminación de 50 Ohm. Utilizar la carta de Smith y comprobar en ADS.

$$Y_s = 3 - j2$$

$$Y_L = 0.5 - j1.1$$

NOTA:

Dirección página web de interés: Carta de Smith interactiva

<http://www.amanogawa.com/archive/LossLessSmithChart/LossLessSmithChart-2.html>